

PrimaveracaricatogenerePorta per pool di vetro di chiusura per pool cerniera 316 Finitura in raso in acciaio inox utilizzato per la recinzione della piscina.

Specifiche per cerniere per pool di vetro di chiusura

Modello numero.	G-G.
genere	Cerniera in vetro a vetro
Materiale	316 acciaio inossidabile
finire	raso
Spessore di vetro	8-12mm.
Max. Peso foglia della porta	30 kg per coppia di cerniere

Foto di bicchieri a vetro

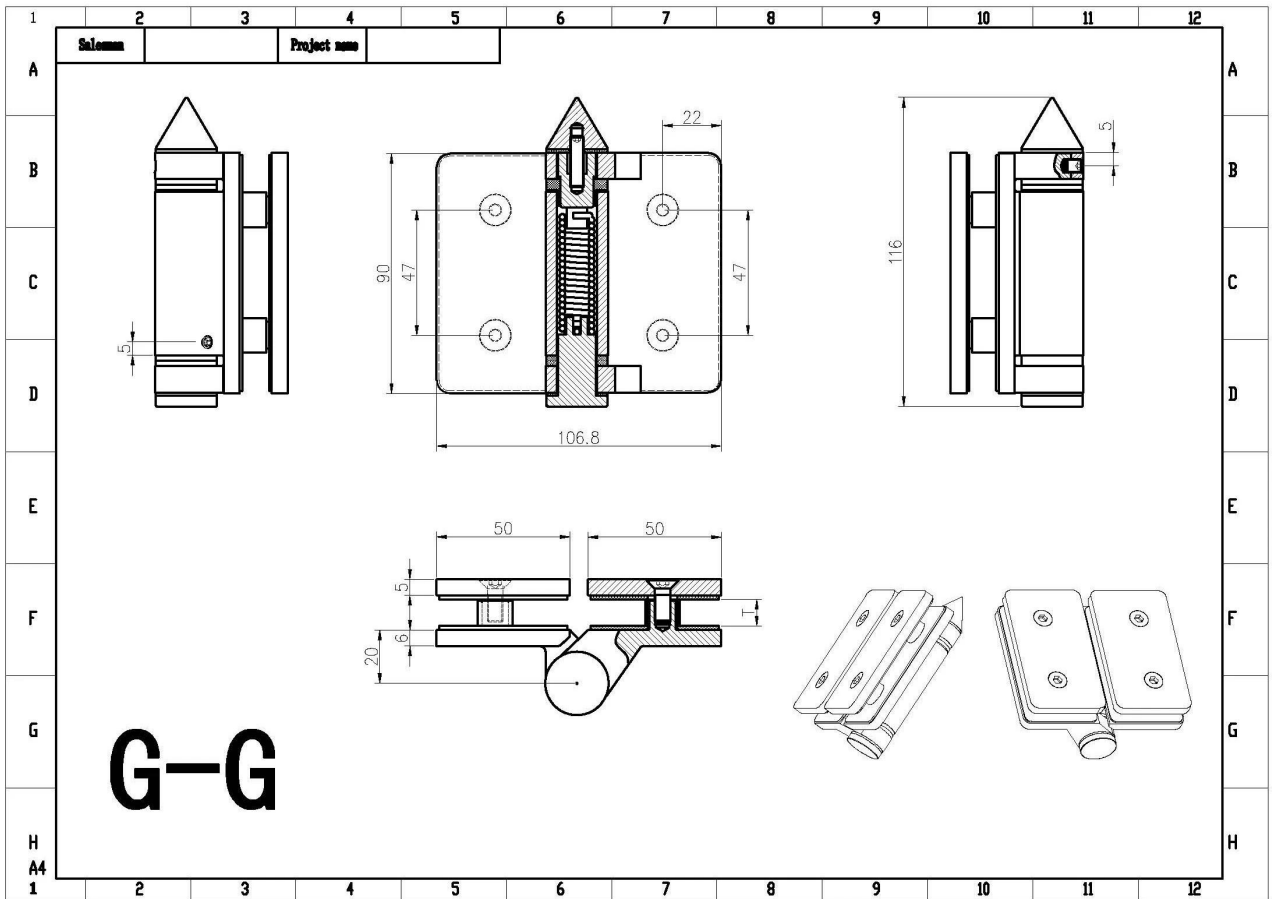
Finitura a specchio -



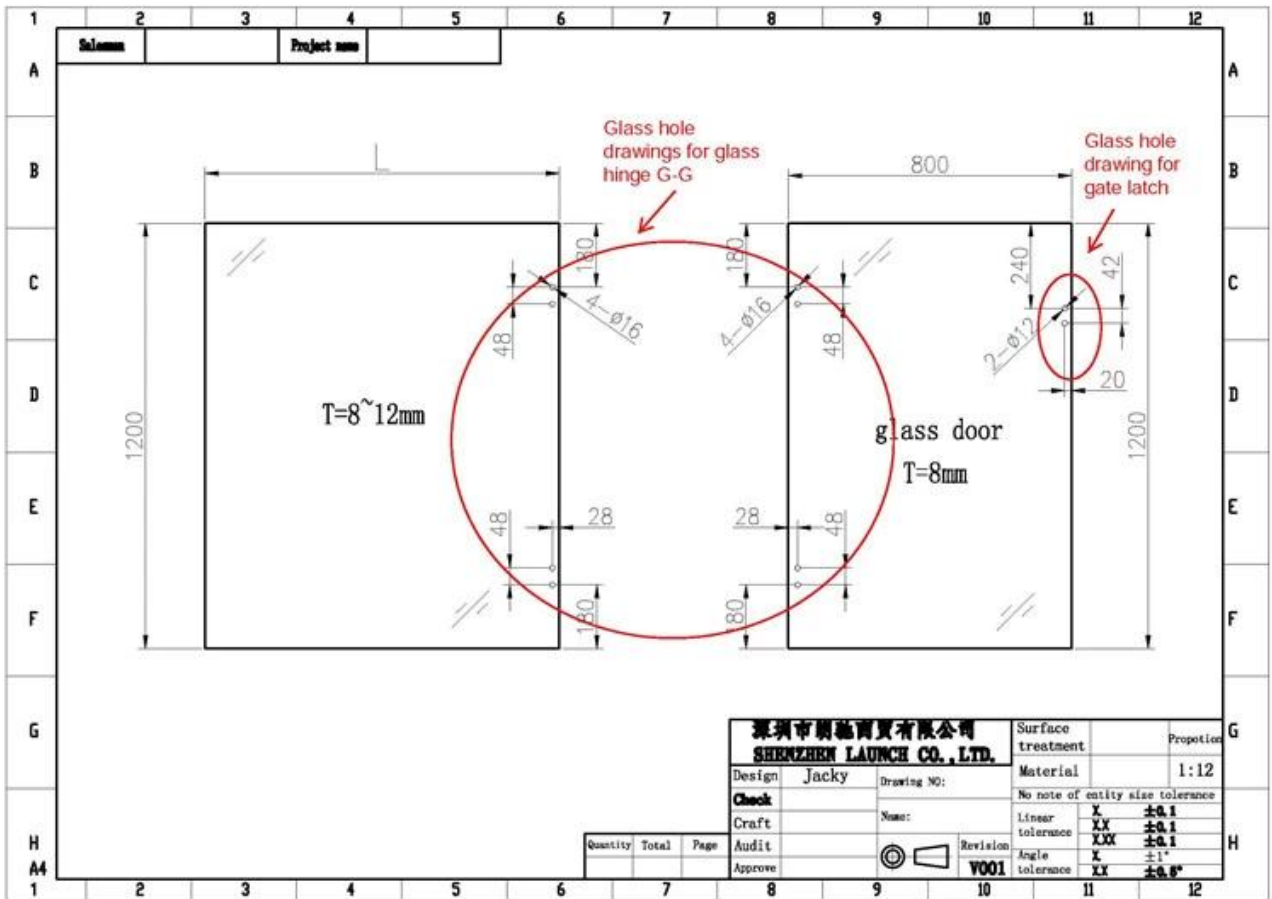
Finitura del rivestimento in polvere nero opaco-



Dimensioni per 316 Acciaio inox Acciaio inossidabile Glass Biliardo Porta



Disegno per buco per cerniere per pool di vetro in vetro auto-chiuso in acciaio inox 316 -



Recinzione della piscina con 316 in acciaio inossidabile auto-chiusura della porta del cancello del gate cerniere di progetto





