

Cerniere di vetro di vetro del pool di chiusura dell'acciaio inossidabile 316.

Caratteristiche della cerniera in vetro per la recinzione della piscina

genere	Cerniera in vetro a vetro
Funzione	Cerniera in vetro a molla carica
Modello numero.	G-G.
Materiale	316 acciaio inossidabile
finire	raso, specchio, verniciatura a polvere, elettroletto
Per spessore del vetro	8mm 10mm 12mm.
Max. Peso foglia della porta	30kg.
Cerniera	Cappucci piatti o tappi coni
MOQ.	1 paio
Altri hardware disponibili per la recinzione della piscina	Latch di vetro, spigot di vetro

Cerniere di vetro del gate di vetro del pool di acciaio inossidabile 316 acciaio inossidabile, rivestimento in polvere nero opaco-

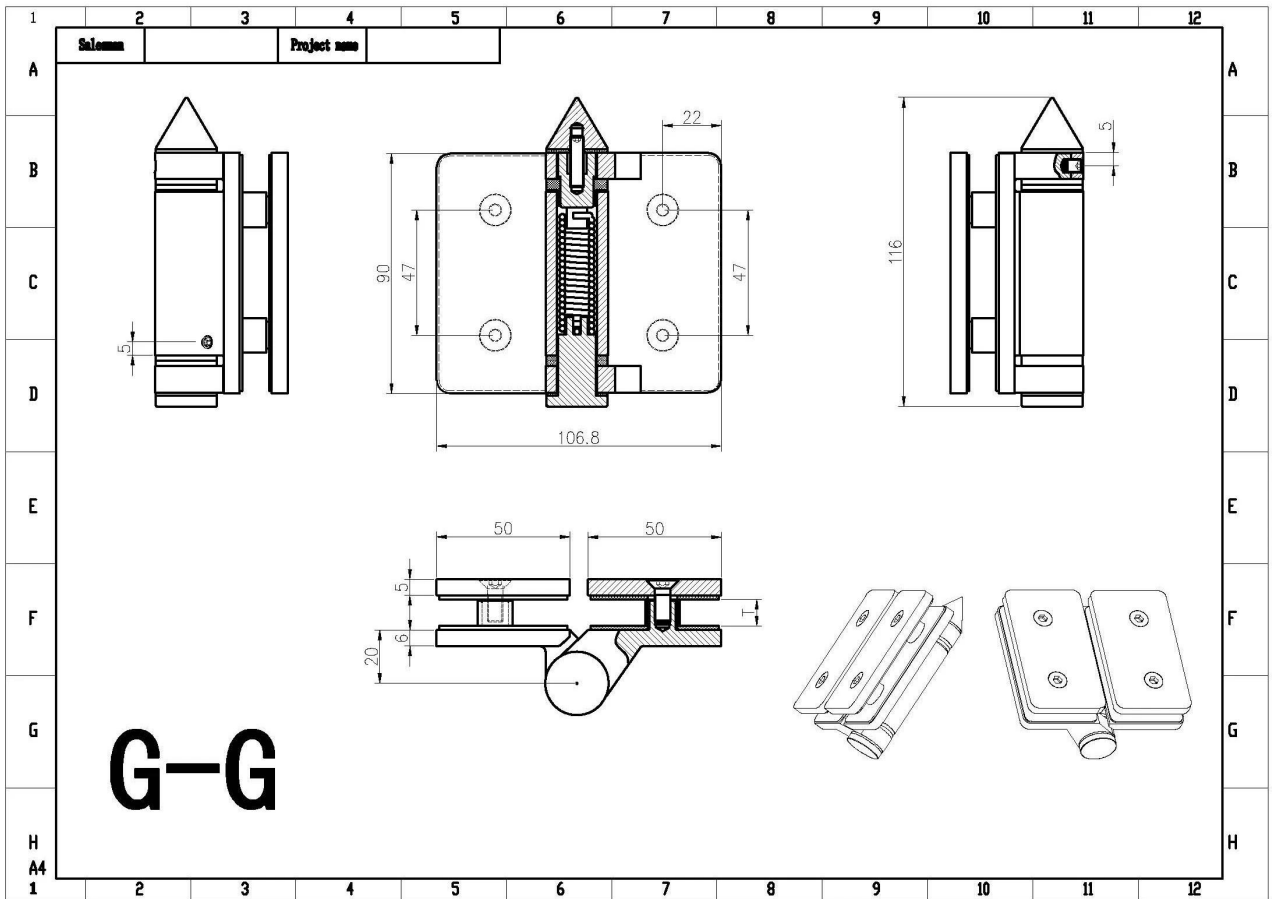








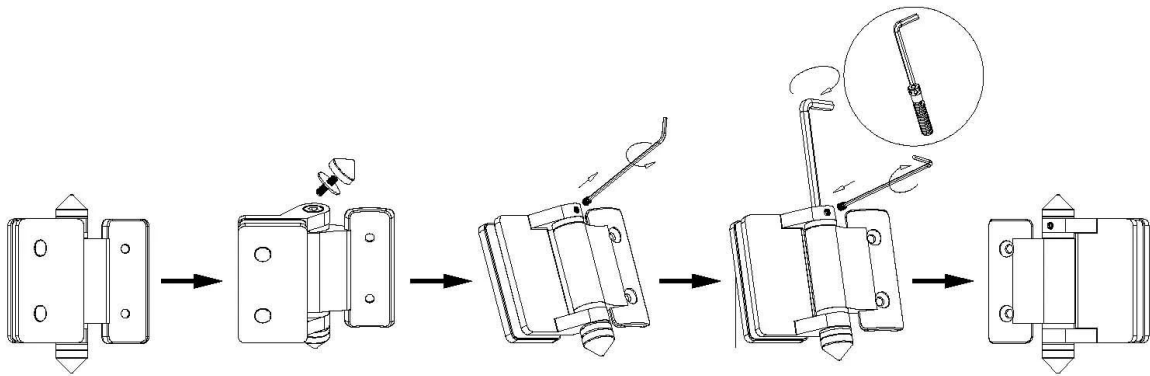
Dimensioni per 316 Acciaio inossidabile Acciaio inossidabile Piscina Glass Gate GATE Cerniere -



Istruzioni di installazione per 316 Acciaio inossidabile Self Closing Pool Glass Gate Cerniere-



Instructions for adjusting tension on Glass to Round post hinge

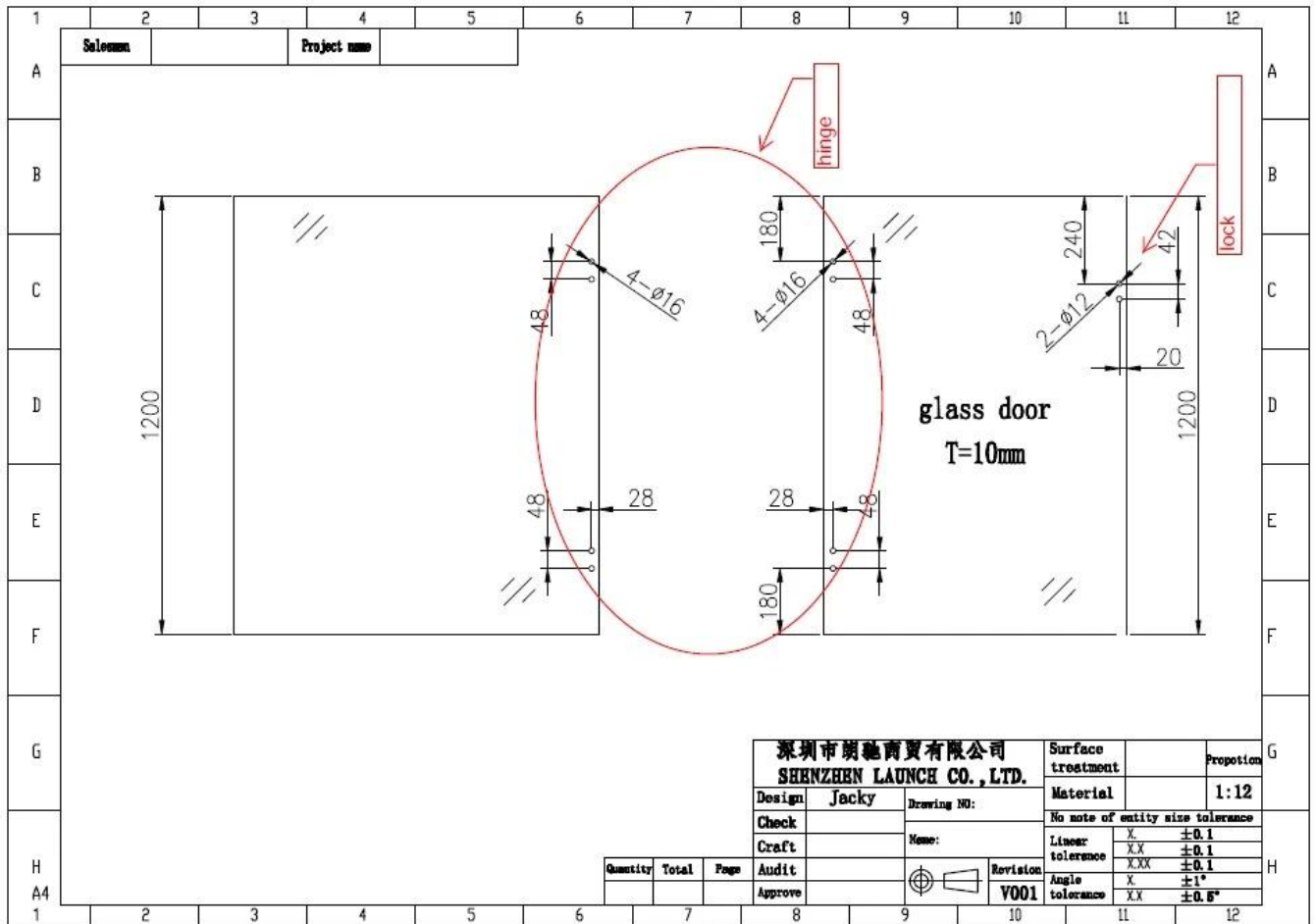


STEP 1
Remove cone and grub screw by turning anticlockwise to reveal tension pin.

STEP 2
Remove grub screw from side of hinge with Allen Key supplied.

STEP 3
Turn the tension pin clockwise to the next hole in tension pin, then tighten the grub screw, repeat this process a Maximum of three times or 360°, Do not over tension.

Disegno per foro di vetro per cerniera e fermo-



Altri modelli di cerniera in vetro -
Cerniera di vetro a parete



Cerniera di vetro a rotonda



Foto di produzione di cerniere di vetro-



Progetto foto della piscina recinzione-

