

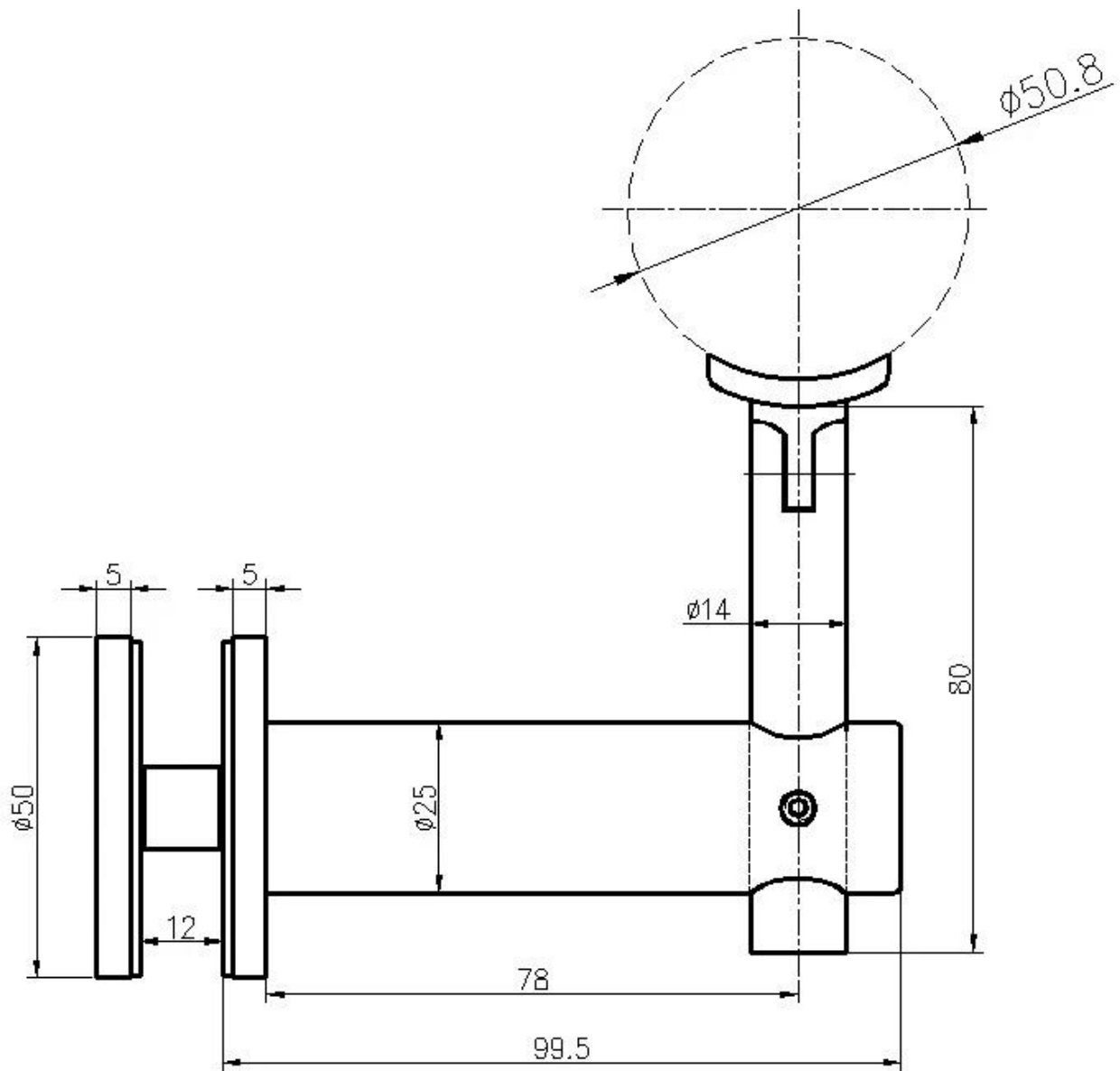
Scala in acciaio inox 316 Staffa per corrimano regolabile montata su vetro per sistemi di corrimano in vetro senza telaio.

#Caratteristiche della staffa per corrimano regolabile montata su vetro-

Modello numero.	P707
Funzione	Supporto in vetro e per sostenere i tubi dei corrimano
Materiale	acciaio inossidabile 304/316
Spessore del vetro	10-19 mm
Applicazione	corrimano delle scale, corrimano del balcone, corrimano della piattaforma ect.

Foto / disegno della staffa per corrimano regolabile montata su vetro, P707-





#Foto di produzione della staffa per corrimano regolabile montata su vetro -





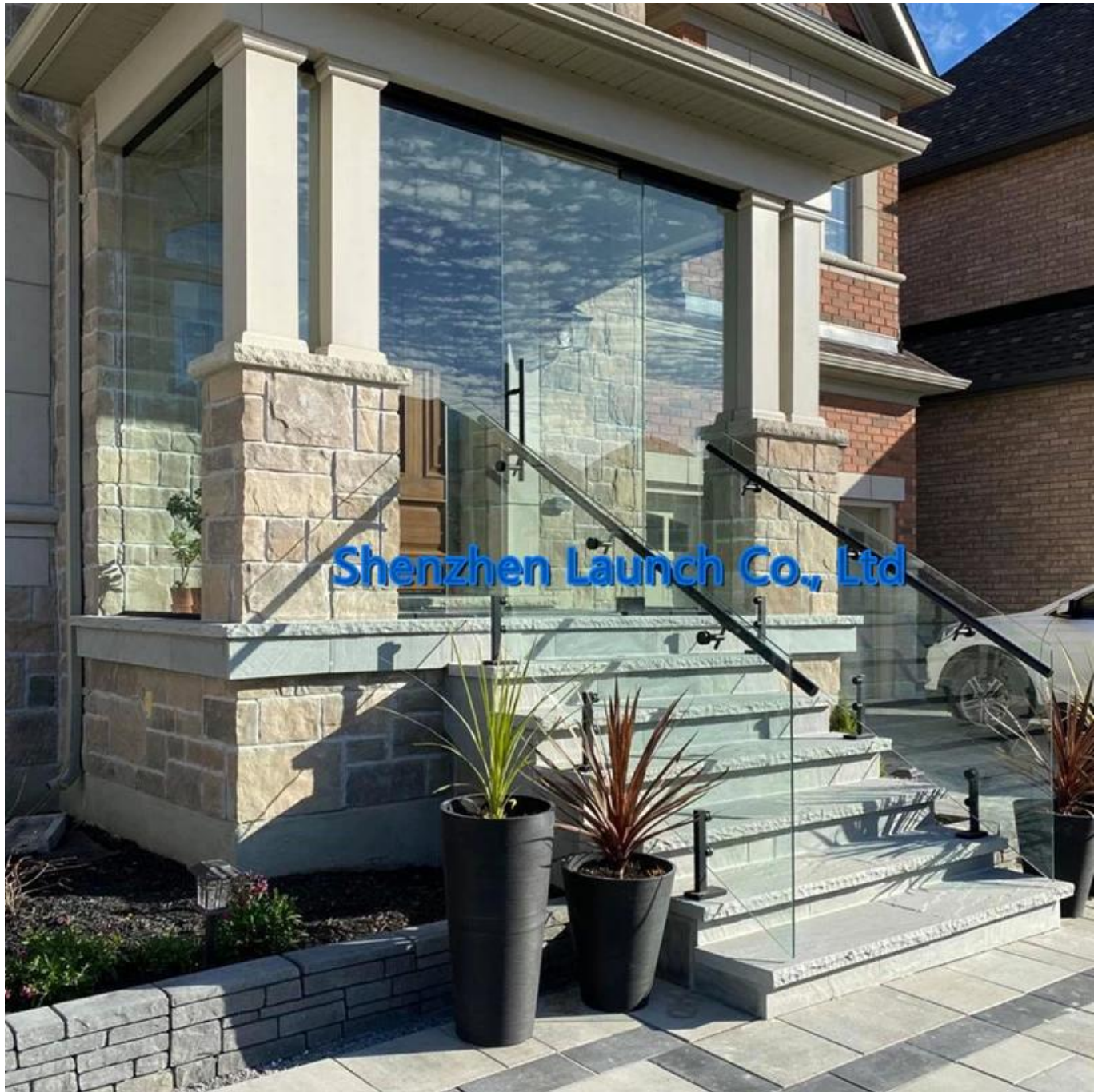


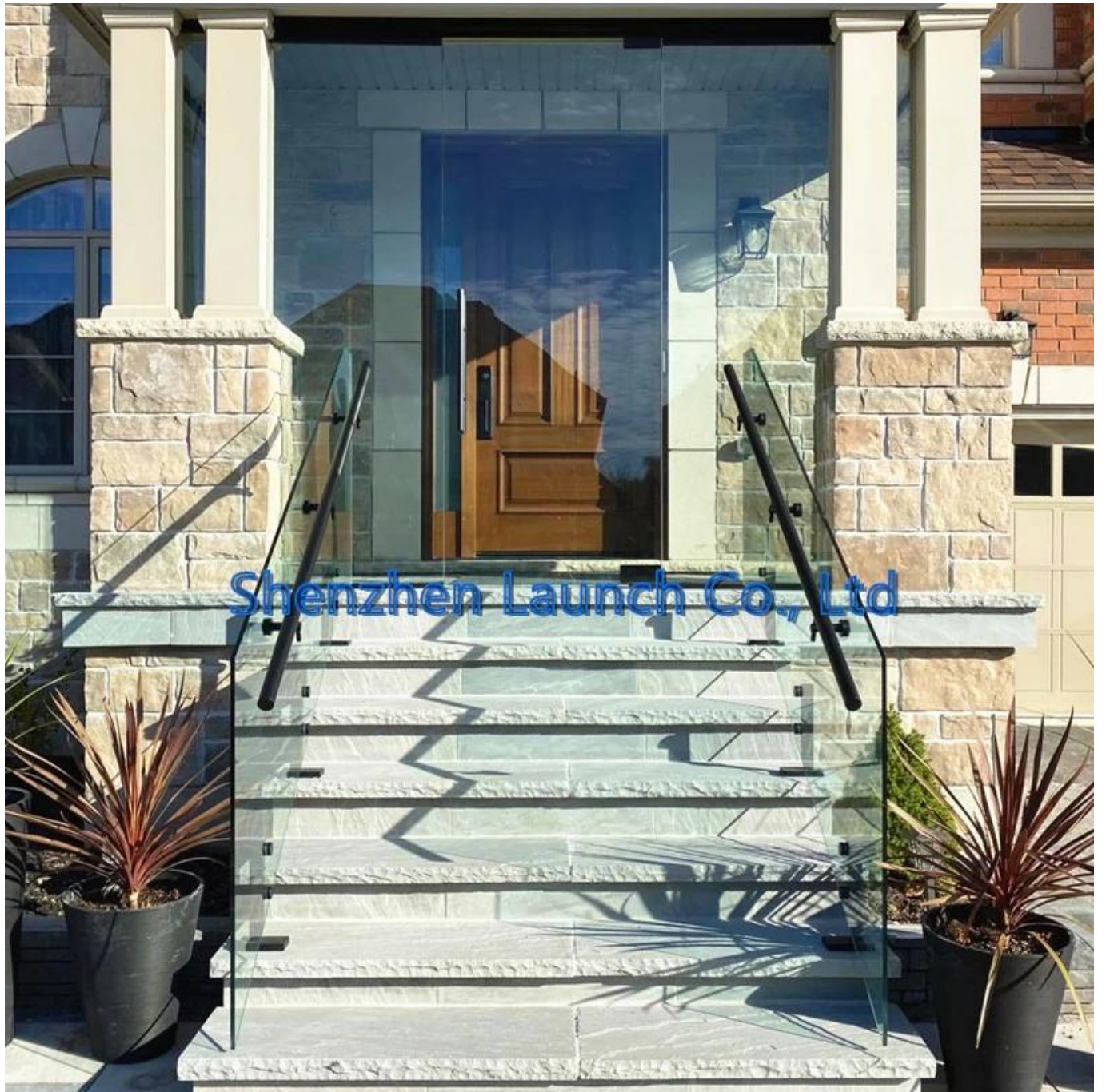


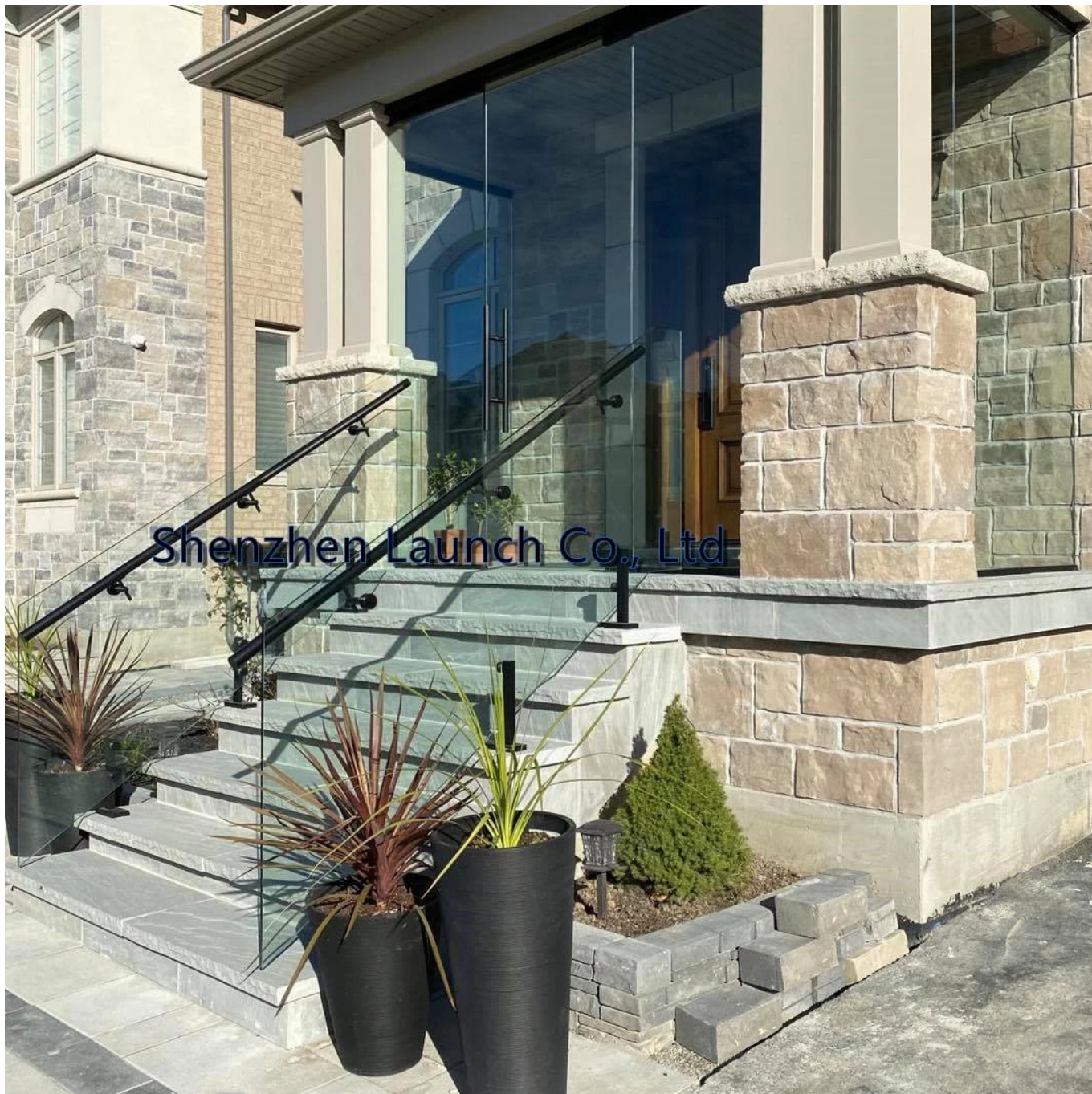
Sono disponibili più modelli di staffe per corrimano -



#Progetti galeries di sistemi di corrimano in vetro con staffa per corrimano regolabile montata su vetro -







Contattaci subito per avere un preventivo -
CONTATTO: CELIA CHEN
TELEFONO / WHATSAPP / WECHAT 0086 13590273543
EMAIL: sales01@launch-china.cn