

316 Acciaio inossidabile Piscina Piscina Glass Glass Glass Hardware Tipo di chiusura automatica.

1) Caratteristiche-

Tipo	Cerniera in vetro a vetro
Funzione	Cerniere di vetro a molla carica
Modello numero.	G-G.
Materiale	316 acciaio inossidabile
Fine	satinato spazzolato
Spessore di vetro	8-12mm.

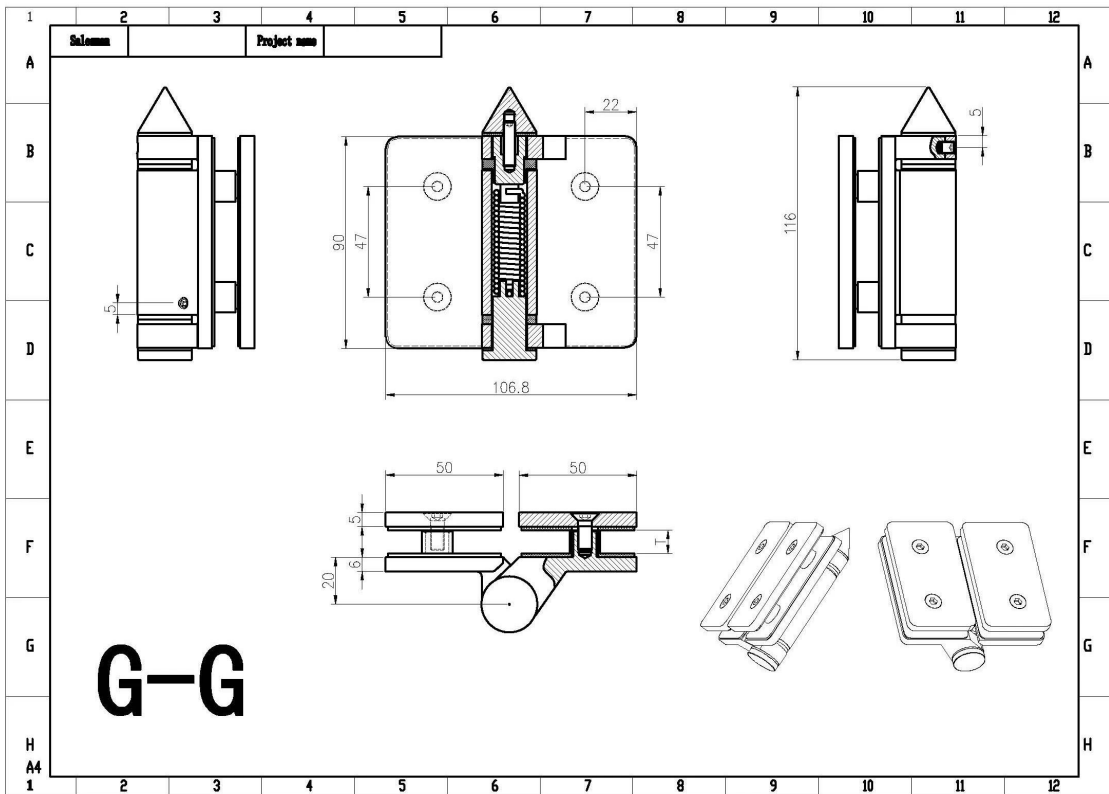
2).Foto e disegno-

Caps falt -

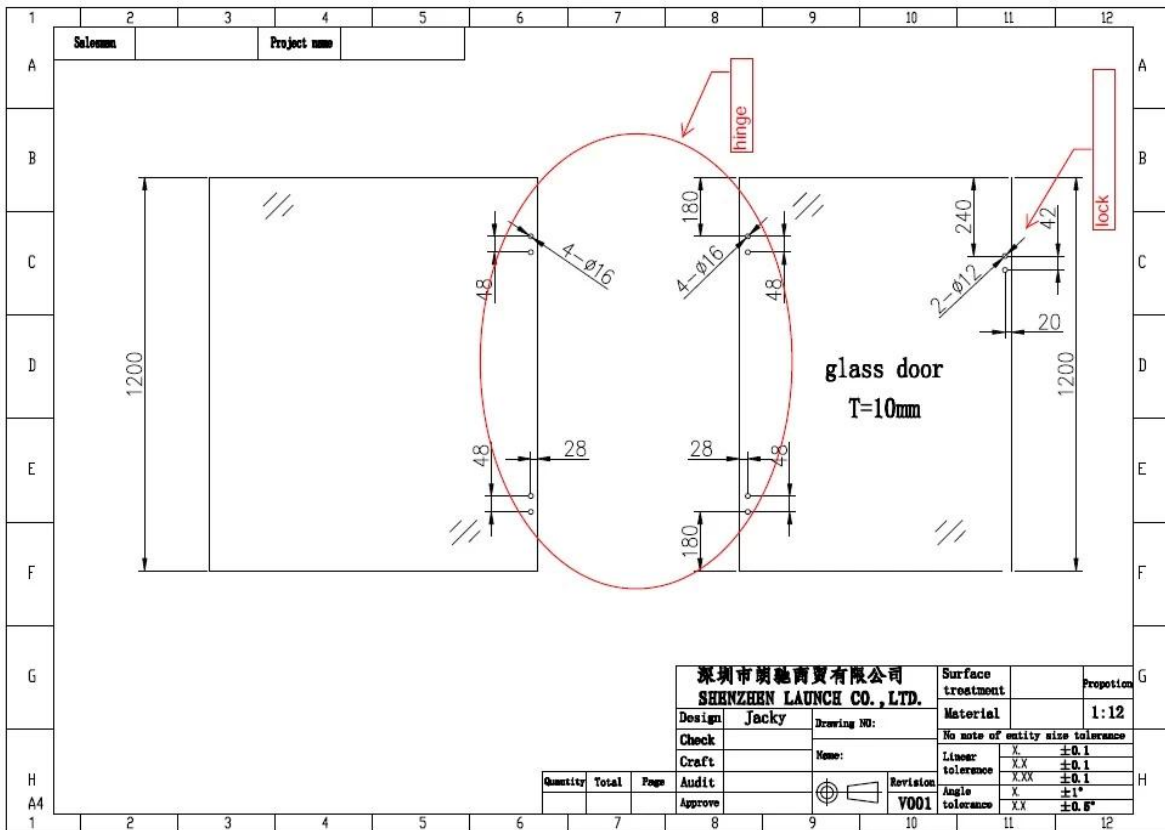


Cappucci appuntiti





Disegno di fori di vetro



Abbiamo anche cardini in vetro nero opaco disponibili-



316 ACCIAIO INOSSIDABILE PISCINA PISCINA PISCINA GLASS GLASS HARDES HARDWARE
APPLICAZIONE-



