

6063 T5 palo in alluminio per balcone progettazione

Alluminio vetro ringhiera posta

Estrusione 6063 T5;

Formato: 50mm con 3 mm di spessore;

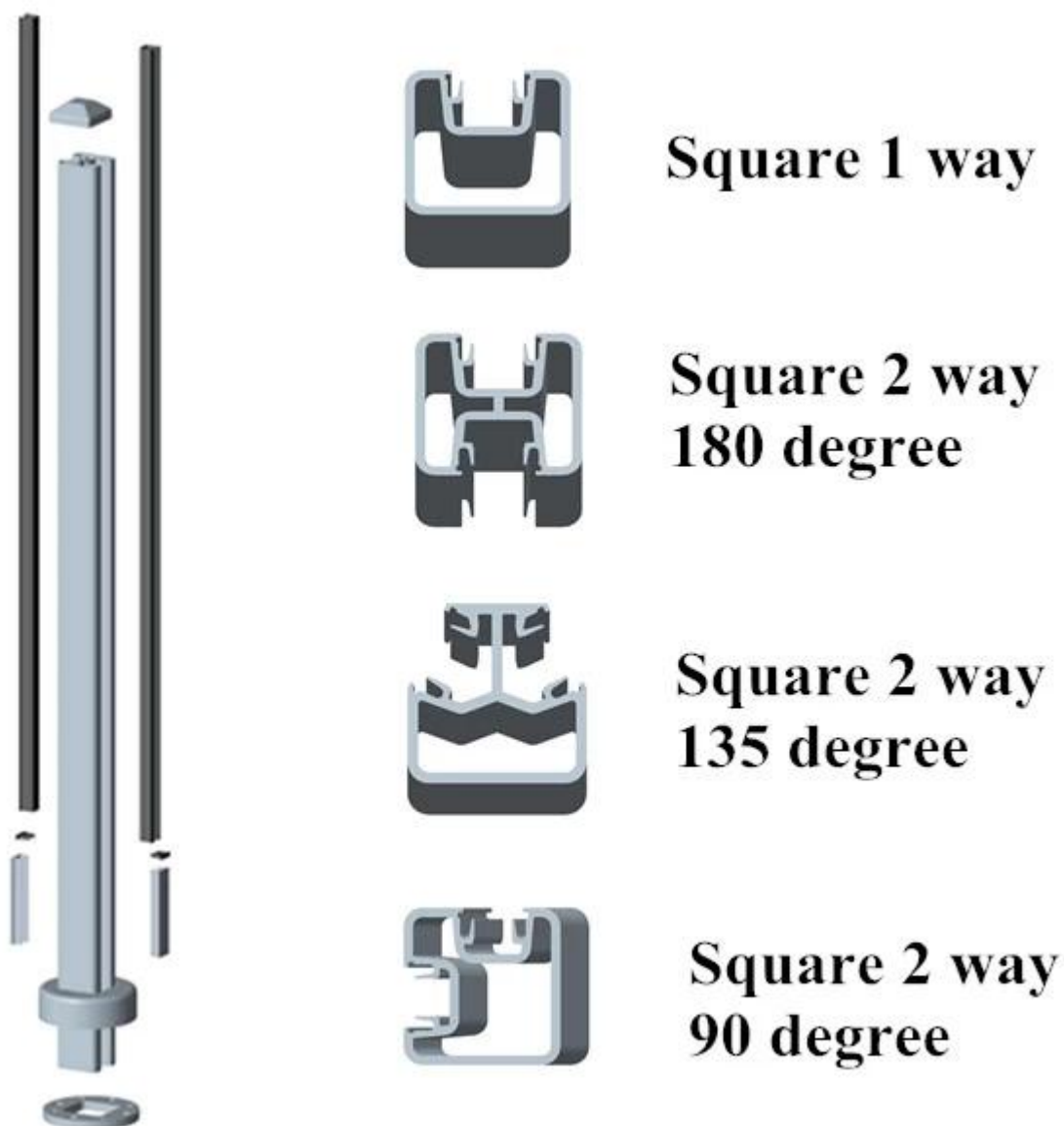
Altezza: tagliati a misura, attualmente 1.265 millimetri, 1400 millimetri, 1800 millimetri;

Spessore vetro: 10mm, 11,76 millimetri, 12 millimetri;

Accessori: tappo superiore, il coperchio inferiore, sede di vetro, le slot di plastica per il vetro;

Vedere altre immagini dei particolari come qui sotto:

Piazza tipi pubblicare alluminio di modi;



Rotondi tipi pubblicare alluminio di modi



Round 1 way



**Round 2 way
180 degree**



**Round 2 way
135 degree**

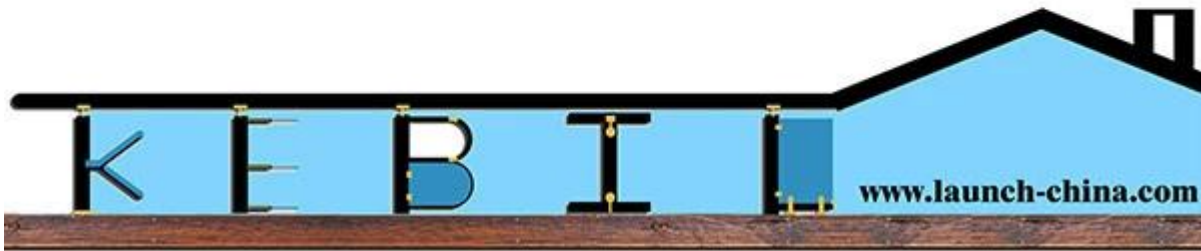


**Round 2 way
90 degree**

Pubblica con slot di plastica;



AL-SP02/90





Messaggio disegno del nastro colore grigio;



Verniciatura a polvere nera;



Balcone, disegno della piattaforma ringhiera di vetro:



Colonnina in alluminio per ringhiera di vetro, un design moderno e durevole per l'installazione uso domestico e commerciale, sia per interni ed esterni. Esso fornisce una visione chiara e mantiene il pericolo di distanza dall'esterno.