

## Connettore a tubo quadrato in acciaio inossidabile lucidato a specchio 8K a 3 vie da 40 mm 50 mm per balaustra del corrimano

### Specifiche:

Articolo	Connettore a tubo quadrato in acciaio inossidabile lucidato a specchio 8K a 3 vie da 40 mm 50 mm per balaustra del corrimano
<b>Materiale</b>	Inossidabileacciaio304/316 / 316L
<b>Taglia</b>	40 mm / 50 mm
<b>Spessore</b>	1,5 mm / 2 mm
Imballaggio	1 pcnel1PPSacchetto+InternobiancaScatola+CartoneScatola+Pallet
<b>Campione</b>	1-3PCpergratuito,Merciraccogliere
Consegnatempo	10-20giorni ferialidipendesuordinequantità
<b>MOQ</b>	10pezzi
Pagamento	GeneraleT / T30%depositare,equilibriocontroBLcopia

### Modelli di prodotto:

Da utilizzare con tubi da 40 \* 40 \* 1,5 (mm)





**S401**



**S402**



**S403**

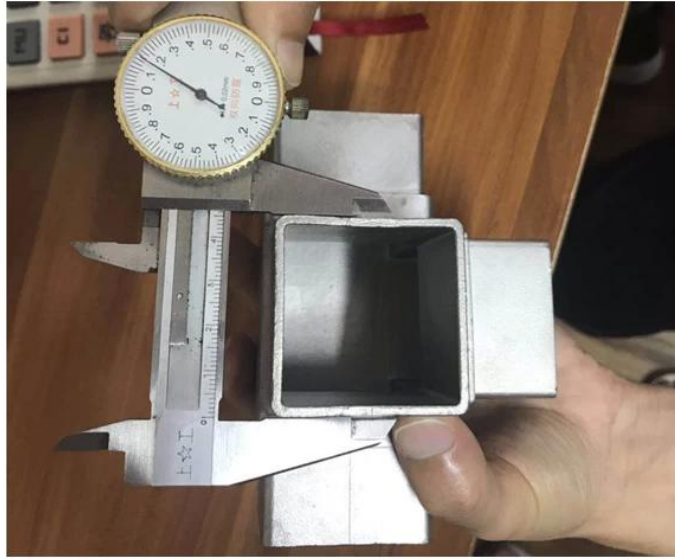



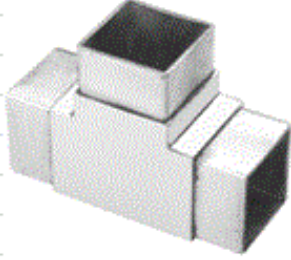



**S404**



**S405**

Per l'uso con tubi 50 \* 50 \* 2 (mm):



2-way tube connector	For tube dimensions	Model
	40×20×1.5(mm)	S400
	40×40×1.5(mm)	S401
	50×50×1.5(mm)	S501
	51×51×3.2(mm)	S511
3-way tube connector	For tube dimensions	Model
	40×40×1.5(mm)	S402
	51×51×3.2(mm)	S512
	3-way tube connector	For tube dimensions
	30×30×1.5(mm)	S303
	40×40×1.5(mm)	S403
	50×50×2.0(mm)	S503
	51×51×3.2(mm)	S513
4-way tube connector	For tube dimensions	Model
	40×40×1.5(mm)	S404
	50×50×2.0(mm)	S504
	51×51×3.2(mm)	S514
4-way tube connector	For tube dimensions	Model
	40×40×1.5(mm)	S405

## ProgettoFotografie:



**Tipo rotondo** Connettore angolare tubo in acciaio inossidabile / gomito tubo:



Part No.	For tube size	Material	Finish
▪ E301	▪ $\Phi$ 42.4mm ▪ $\Phi$ 50.8mm	▪ AISI 304 ▪ AISI 316	▪ Satin ▪ Mirror



Part No.	For tube size	Material	Finish
▪ E302	▪ $\Phi$ 42.4mm ▪ $\Phi$ 50.8mm	▪ AISI 304 ▪ AISI 316	▪ Satin ▪ Mirror



Part No.	For tube size	Material	Finish
▪ E303	▪ $\Phi$ 42.4mm ▪ $\Phi$ 50.8mm	▪ AISI 304 ▪ AISI 316	▪ Satin ▪ Mirror



Part No.	For tube size	Material	Finish
▪ E304	▪ $\Phi$ 42.4mm ▪ $\Phi$ 50.8mm	▪ AISI 304 ▪ AISI 316	▪ Satin ▪ Mirror



Part No.	For tube size	Material	Finish
▪ E305	▪ $\Phi$ 12mm ▪ $\Phi$ 20mm	▪ AISI 304 ▪ AISI 316	▪ Satin ▪ Mirror



Part No.	For tube size	Material	Finish
▪ E306	▪ $\Phi$ 50.8mm	▪ AISI 304 ▪ AISI 316	▪ Satin ▪ Mirror



Part No.	For tube size	Material	Finish
▪ E307	▪ $\Phi$ 43	▪ AISI 304 ▪ AISI 316	▪ Satin ▪ Mirror



Part No.	For tube size	Material	Finish
▪ B502	▪ $\Phi$ 12mm	▪ AISI 304 ▪ AISI 316	▪ Satin ▪ Mirror



### **Consegna e imballaggio**

- Consegna: 3-5 giorni per via aerea. 10-15 giorni via mare
- Imballaggio: un pezzo in un sacchetto di plastica, 3 pezzi in una scatola.
- Tempi di consegna regolari: 3-5 giorni se le merci sono in magazzino. 15-20 giorni se le merci non sono in magazzino. (Dipende dalla quantità)







Contattaci subito per maggiori informazioni:

E-mail: [sales03@launch-china.cn](mailto:sales03@launch-china.cn)

Mob / Whatsapp: +8613686807796