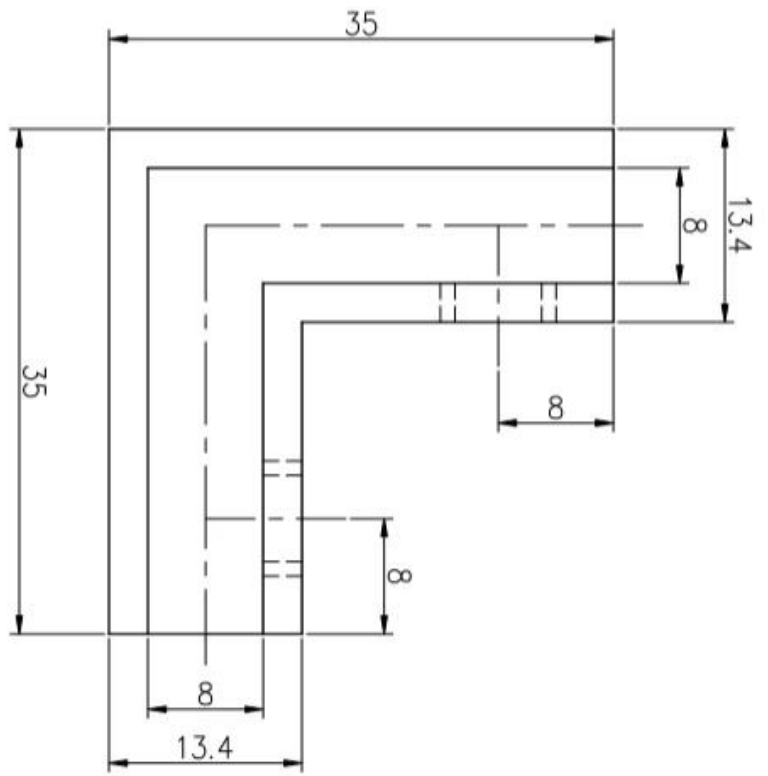
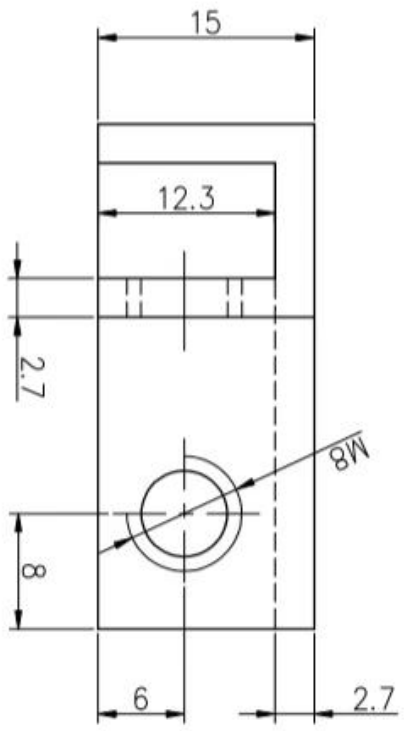


Morsetto angolare in vetro di tipo quadrato in acciaio inossidabile a 90 gradi 304 6mm



**Tecnico Disegno per 6 millimetri 90 grado Morsetto ad angolo in vetro**



**Progetto foto:**

