

Gomito del connettore del tubo quadrato a 90 gradi per tubo da 25 mm

Specifiche tecniche:

6
o
m
e
d
e
d
e
r
o
d
o
b
n
e
o
t
o
r
e
d
e
l
t
u
b
o
q
u
a
d
r
a
t
o
a
g
g
r
a
d
i
p
e
r
t
u
b
o
d
a
2
5
m
m

0
e
a
e
z
e
0
0
a
e
b
z
0
,
S
2
3
,
S
2
4
,
S
2
5
M
a
t
e
r
i
a
l
e
o
s
s
i
d
a
b
i
l
e
2
1
/
3
4
/
3
1
6

A
e
c
c
t
z
ä
b
Ö
E
M
e
O
D
M
C
e
n
i
a
e

S
a
p
p
e
n
s
i
c
t
ò
e
s
p
e
c
c
h
i
o
e
l
e
t
t
r
o
-
p
l
a
c
c
a
t
o
i
n
v
a
r
i
c
c
o
l
o
r
i

2
5
9
h
*
2
5
m
m
,
3
m
m
*
3
m
m
,
4
m
m
*
4
m
m
o
5
m
m
*
5
m
m

Pr
o
d
d
t
t
t
g
p
e
e
a
a
s
p
o
r
t
a
t
o
r
e
t
e
n
g
o
b
d
i
b
o
n
s
e
g
n
a
d
e
l
c
a
m
p
i
o
n
e

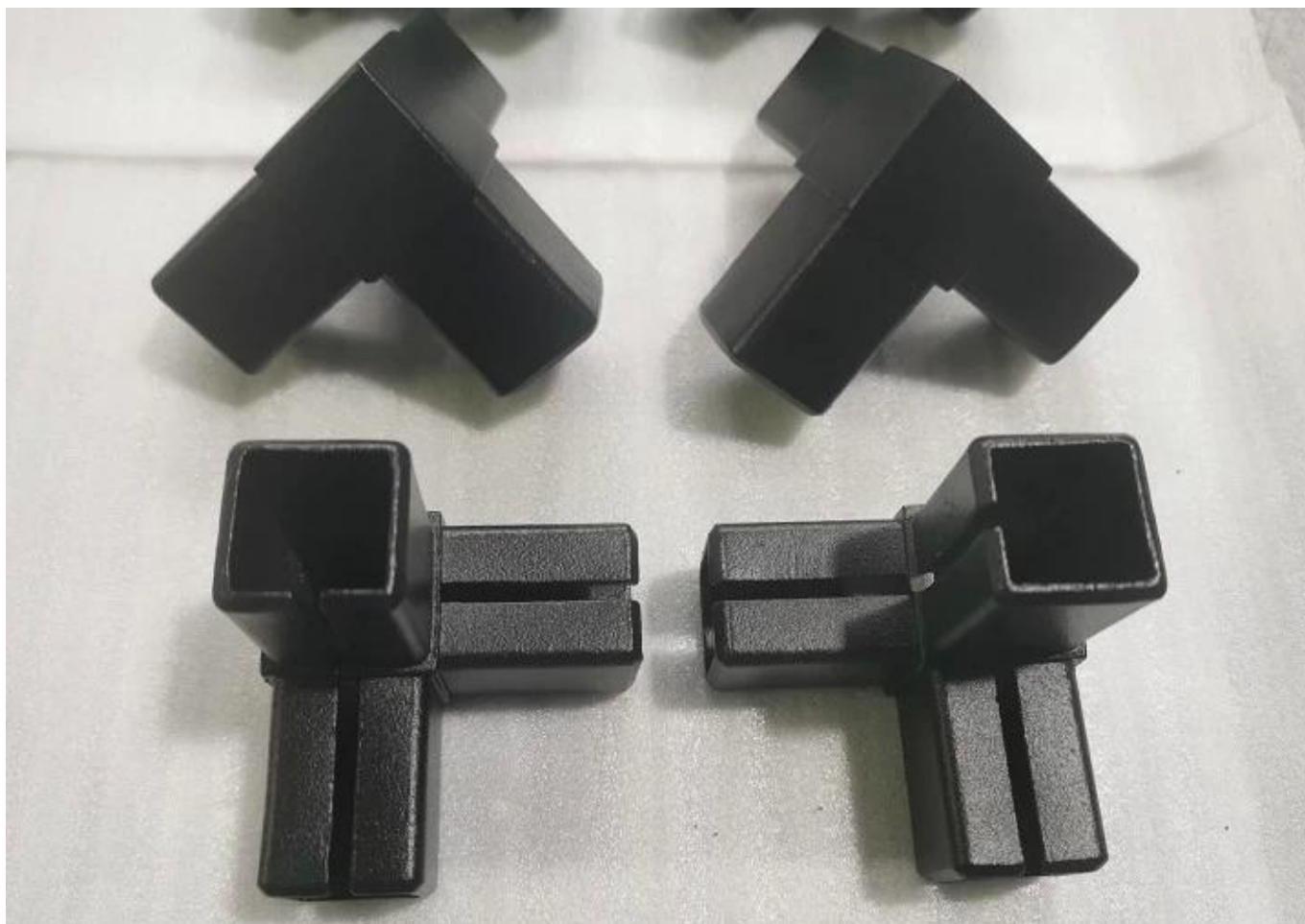
B
a
c
c
h
e
n
t
o
t
o
n
e
p
e
r
l
a
t
c
a
r
t
o
n
i
o
s
e
c
c
o
n
d
o
r
i
c
h
i
e
s
t
a
d
e
i
c
l
i
e
n
t
i

I
e
n
Ø
ò
d
r
n
ò
d
e
e
g
n
b
d
e
p
o
s
i
t
o
r
i
c
e
v
u
t
o

Modelli di prodotti:

Per l'uso con tubi da 25 * 25 * 1,2 (mm)

Finitura verniciata a polvere nera

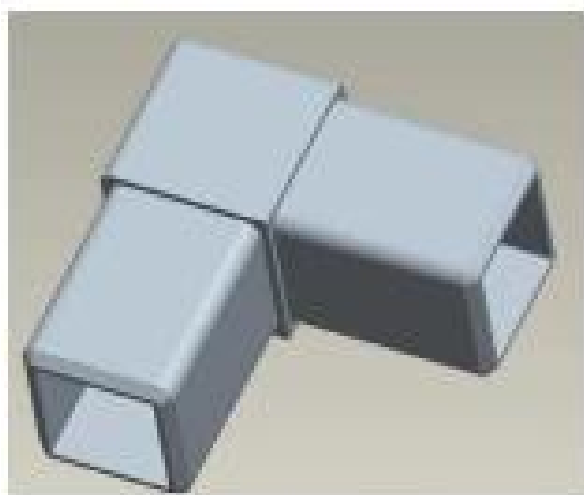


Specchio lucido in colore oro

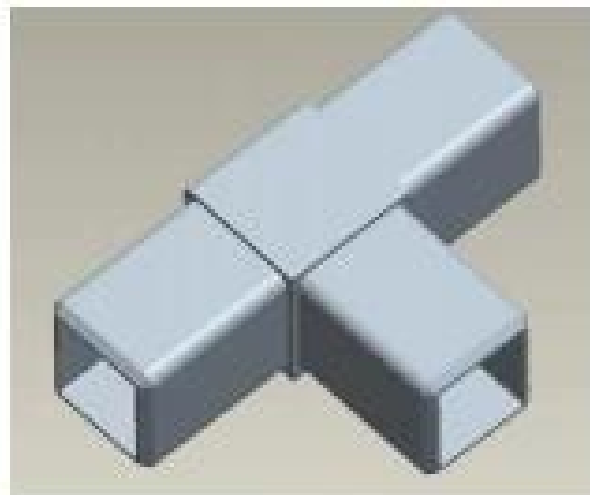


Finitura lucida a specchio:

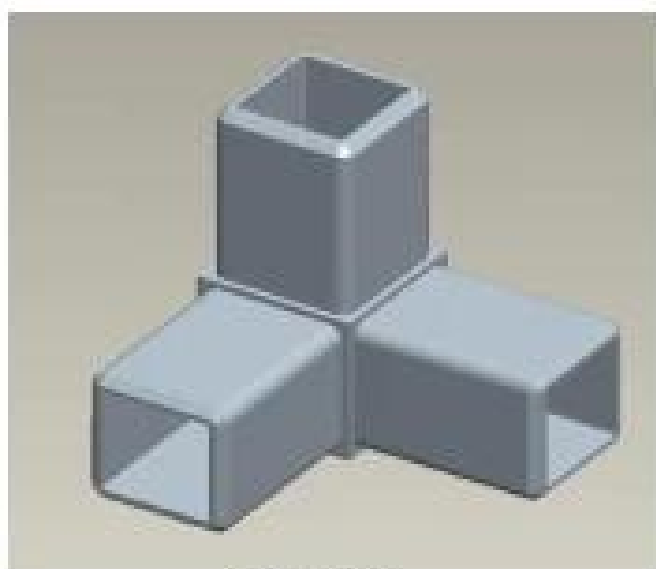




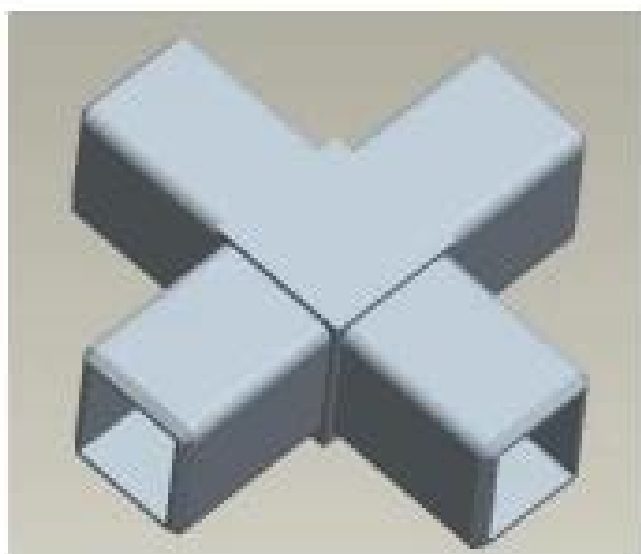
S201



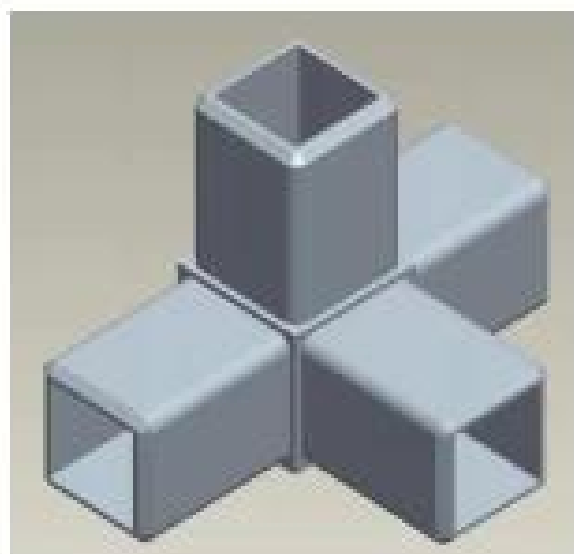
S202



S203



S204



S205

Per uso con tubi da 40 * 40 * 1,5 (mm)





S401



S402



S403

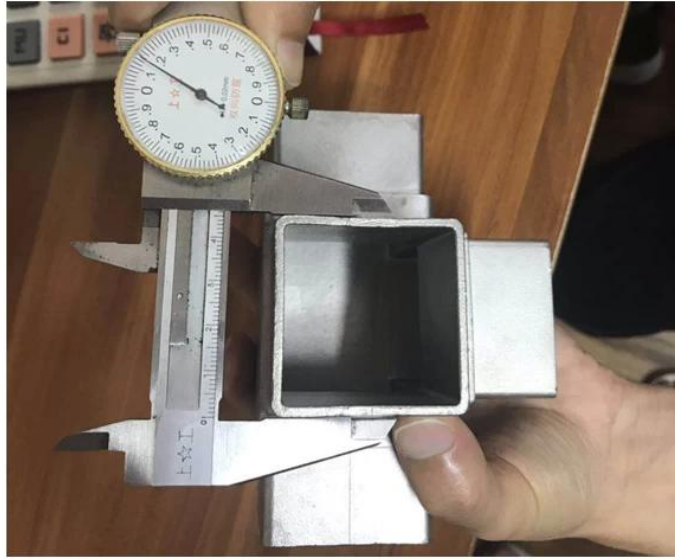



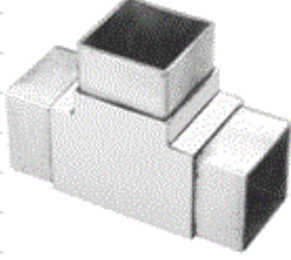



S404



S405

Per l'uso con tubi da 50 * 50 * 2 (mm):



2-way tube connector	For tube dimensions	Model
	40×20×1.5(mm)	S400
	40×40×1.5(mm)	S401
	50×50×1.5(mm)	S501
	51×51×3.2(mm)	S511
3-way tube connector	For tube dimensions	Model
	40×40×1.5(mm)	S402
	51×51×3.2(mm)	S512
	3-way tube connector	For tube dimensions
	30×30×1.5(mm)	S303
	40×40×1.5(mm)	S403
	50×50×2.0(mm)	S503
	51×51×3.2(mm)	S513
4-way tube connector	For tube dimensions	Model
	40×40×1.5(mm)	S404
	50×50×2.0(mm)	S504
	51×51×3.2(mm)	S514
	4-way tube connector	For tube dimensions
	40×40×1.5(mm)	S405

Applicazione:





Tipo rotondo Connettore ad angolo del tubo dell'acciaio inossidabile / gomito del tubo:



Part No.	For tube size	Material	Finish
▪ E301	▪ Φ 42.4mm ▪ Φ 50.8mm	▪ AISI 304 ▪ AISI 316	▪ Satin ▪ Mirror



Part No.	For tube size	Material	Finish
▪ E302	▪ Φ 42.4mm ▪ Φ 50.8mm	▪ AISI 304 ▪ AISI 316	▪ Satin ▪ Mirror



Part No.	For tube size	Material	Finish
▪ E303	▪ Φ 42.4mm ▪ Φ 50.8mm	▪ AISI 304 ▪ AISI 316	▪ Satin ▪ Mirror



Part No.	For tube size	Material	Finish
▪ E304	▪ Φ 42.4mm ▪ Φ 50.8mm	▪ AISI 304 ▪ AISI 316	▪ Satin ▪ Mirror



Part No.	For tube size	Material	Finish
▪ E305	▪ Φ 12mm ▪ Φ 20mm	▪ AISI 304 ▪ AISI 316	▪ Satin ▪ Mirror



Part No.	For tube size	Material	Finish
▪ E306	▪ Φ 50.8mm	▪ AISI 304 ▪ AISI 316	▪ Satin ▪ Mirror



Part No.	For tube size	Material	Finish
▪ E307	▪ Φ 43	▪ AISI 304 ▪ AISI 316	▪ Satin ▪ Mirror



Part No.	For tube size	Material	Finish
▪ B502	▪ Φ 12mm	▪ AISI 304 ▪ AISI 316	▪ Satin ▪ Mirror



Consegna e confezionamento

- Consegna: 3-5 giorni in aereo. 10-15 giorni via mare
- Packing: un pezzo in un sacchetto di plastica, 3 pezzi in una scatola.
- Tempo di consegna reale: 3-5 giorni se le merci sono disponibili. 15-20 giorni se le merci non sono disponibili. (Dipende dalla quantità)





Contattaci ora per maggiori informazioni:

Email: sales03@launch-china.cn.

Mob / Whatsapp: +8613686807796