

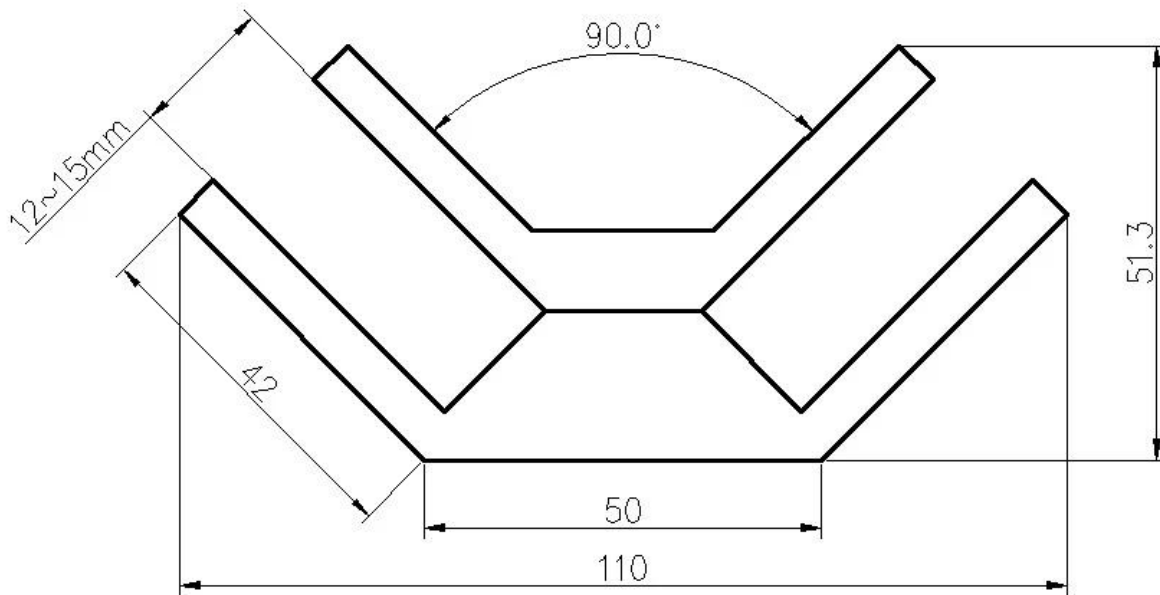
Per ringhiere in vetro senza telaio Connettore a morsetto in vetro senza telaio quadrato a 90 gradi utilizzato nell'angolo a 90 gradi per il collegamento in vetro.

1). Caratteristiche del connettore a morsetto in vetro senza cornice quadrato a 90 gradi-

Codice	PV-90
Materiale	Acciaio inossidabile 304/316
finire	satinato o specchio o nero
Dimensione	50 * 51,4 mm
Spessore del vetro	10-15 mm

2). Connettore morsetto in vetro senza cornice quadrato a 90 gradi, foto e disegno pv-90-





3) .Foto di produzione del connettore del morsetto di vetro senza cornice quadrato a 90 gradi -



