

Raccordi per tubi in acciaio inox AISI 304 per connettore tubo quadrato in acciaio inox

specifiche tecniche:

Articolo	Raccordi per tubi in acciaio inox AISI 304 per connettore tubo quadrato in acciaio inox
Materiale	Acciaio inossidabile 304.316.316L
Taglia	40 * 40 (mm), 50 * 50 (mm)
MOQ	10 pezzi
Imballaggio	1 pz con una borsa in PP + scatola bianca interna + scatola di cartone + pallet
Superficie	Satin o specchio
Campione	1-3 PZ gratuitamente, trasporto merci.
Tempo di consegna	5-20 giorni lavorativi dipende dalla quantità dell'ordine
Pagamento	Generale T / T 30% in anticipo, ed equilibrio contro copia BL

Modelli di prodotto:

Giunto connettore tubo quadrato 180 gradi



Connettori a 2/3/4 vie per l'uso con tubi 40 * 40 * 1,5 (mm):



S401



S402



S403



S404


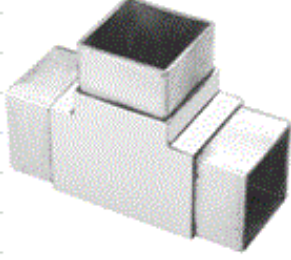





S405

Connettori a 3 e 4 vie per l'uso con tubi 50 * 50 * 2 (mm):



Altre dimensioni disponibili:

2-way tube connector	For tube dimensions	Model
	40×20×1.5(mm)	S400
	40×40×1.5(mm)	S401
	50×50×1.5(mm)	S501
	51×51×3.2(mm)	S511
3-way tube connector	For tube dimensions	Model
	40×40×1.5(mm)	S402
	51×51×3.2(mm)	S512
	3-way tube connector	For tube dimensions
	30×30×1.5(mm)	S303
	40×40×1.5(mm)	S403
	50×50×2.0(mm)	S503
	51×51×3.2(mm)	S513
4-way tube connector	For tube dimensions	Model
	40×40×1.5(mm)	S404
	50×50×2.0(mm)	S504
	51×51×3.2(mm)	S514
4-way tube connector	For tube dimensions	Model
	40×40×1.5(mm)	S405

Progetto Fotografie:



Tipo tondo Raccordo angolare per tubo in acciaio inossidabile / gomito per tubo:



Part No.	For tube size	Material	Finish
▪ E301	▪ Φ 42.4mm ▪ Φ 50.8mm	▪ AISI 304 ▪ AISI 316	▪ Satin ▪ Mirror



Part No.	For tube size	Material	Finish
▪ E302	▪ Φ 42.4mm ▪ Φ 50.8mm	▪ AISI 304 ▪ AISI 316	▪ Satin ▪ Mirror



Part No.	For tube size	Material	Finish
▪ E303	▪ Φ 42.4mm ▪ Φ 50.8mm	▪ AISI 304 ▪ AISI 316	▪ Satin ▪ Mirror



Part No.	For tube size	Material	Finish
▪ E304	▪ Φ 42.4mm ▪ Φ 50.8mm	▪ AISI 304 ▪ AISI 316	▪ Satin ▪ Mirror



Part No.	For tube size	Material	Finish
▪ E305	▪ Φ 12mm ▪ Φ 20mm	▪ AISI 304 ▪ AISI 316	▪ Satin ▪ Mirror



Part No.	For tube size	Material	Finish
▪ E306	▪ Φ 50.8mm	▪ AISI 304 ▪ AISI 316	▪ Satin ▪ Mirror



Part No.	For tube size	Material	Finish
▪ E307	▪ Φ 43	▪ AISI 304 ▪ AISI 316	▪ Satin ▪ Mirror



Part No.	For tube size	Material	Finish
▪ B502	▪ Φ 12mm	▪ AISI 304 ▪ AISI 316	▪ Satin ▪ Mirror



Consegna e imballaggio

- Consegna: 3-5 giorni per via aerea. 10-15 giorni via mare
- Imballaggio: un pezzo in un sacchetto di plastica, 3 pezzi in una scatola.
- Termine d'esecuzione regolare: 3-5 giorni se le merci sono in magazzino. 15-20 giorni se le merci non sono in magazzino. (Dipende dalla quantità)





Contattaci ora per maggiori informazioni:

Email: sales03@launch-china.cn

Mob / Whatsapp: +8615907334556