

Supporto per vetro regolabile in acciaio inossidabile 304/316 per sistemi di balaustre in vetro senza telaio.

1).Caratteristiche dei supporti in vetro regolabili

| | |
|------------------------|---|
| Diametro | 38 mm (1 1/2 ") |
| Materiale | Acciaio inossidabile 304/316 |
| finire | finitura lavorata;nero ;specchio |
| Bullone di sospensione | M12 * (63 MM-127 MM) |
| Strumenti necessari | driver del bullone del gancio, chiave inglese |

2).Foto di supporti in vetro regolabili -









SX-7001D

46.9

g
oz
s

NET
PCS

UNIT

ON/OFF

ZERO
TARE

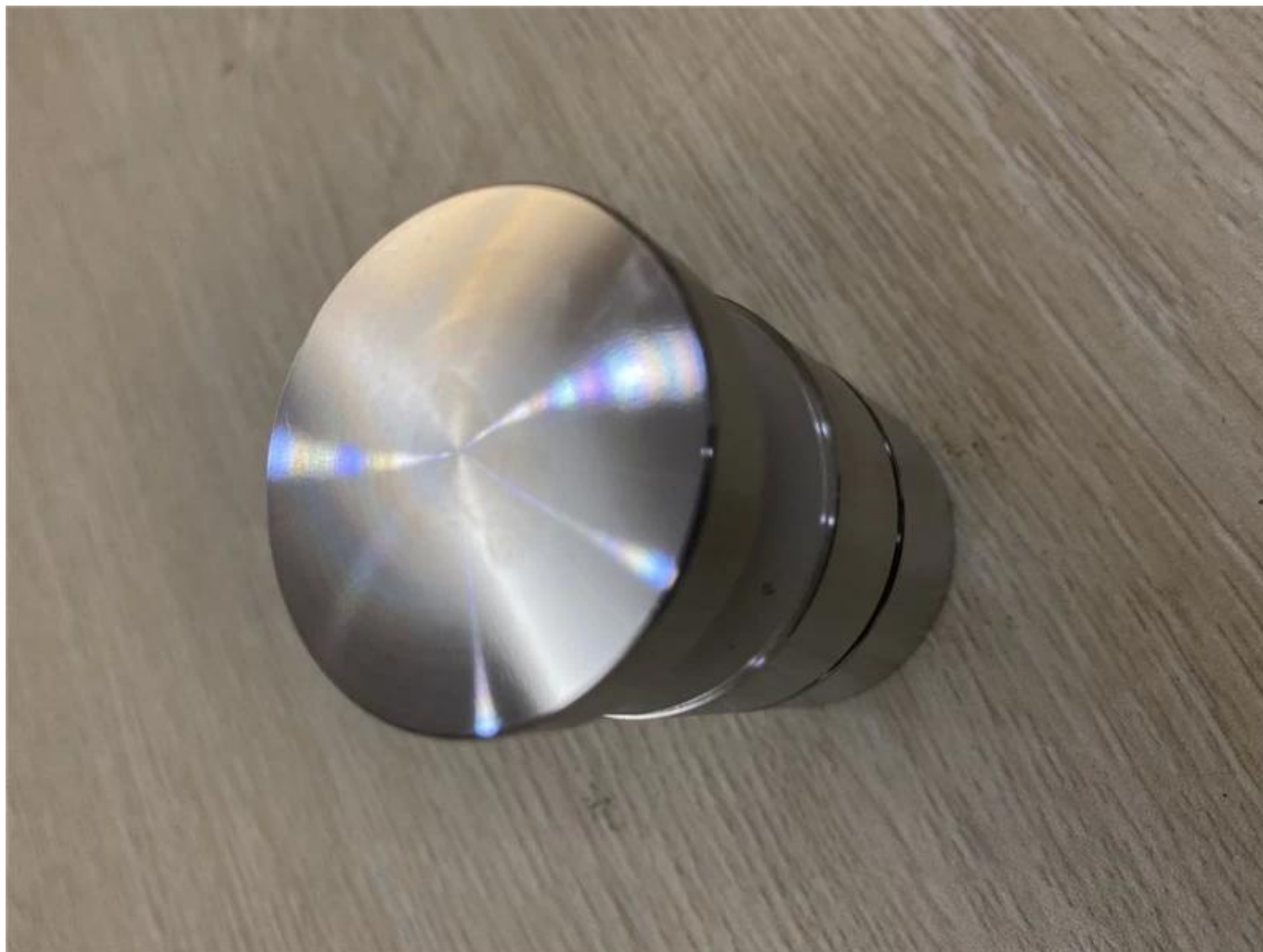
TO PWE

Electronic Compact Scale

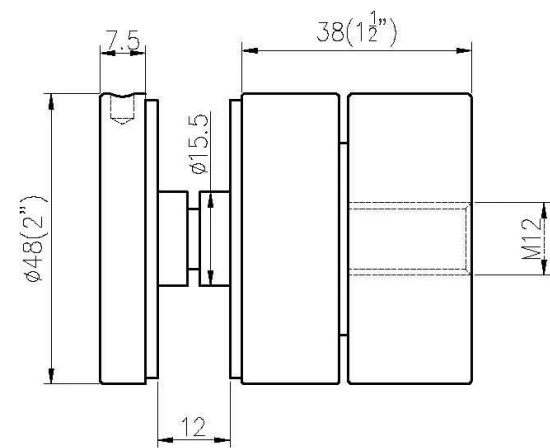
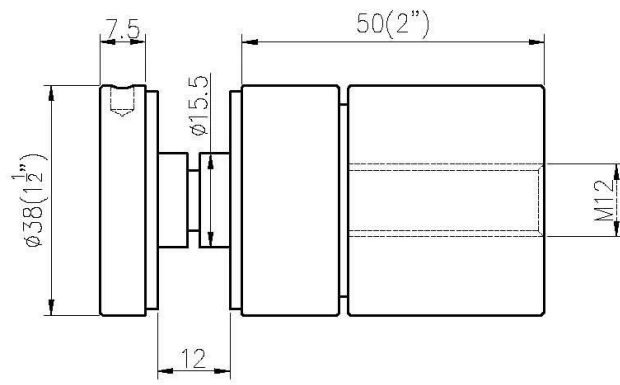
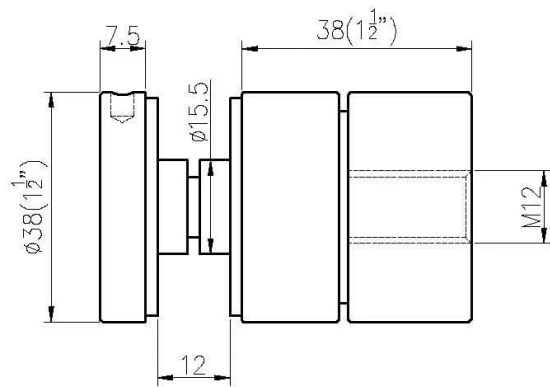
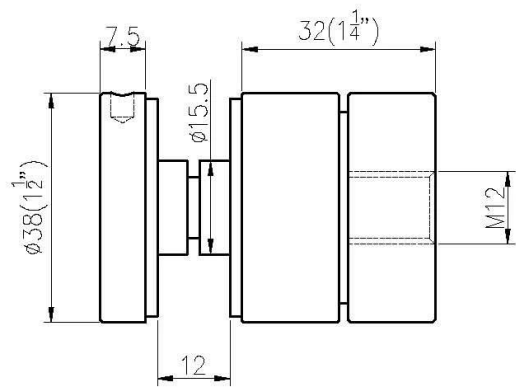
教学用



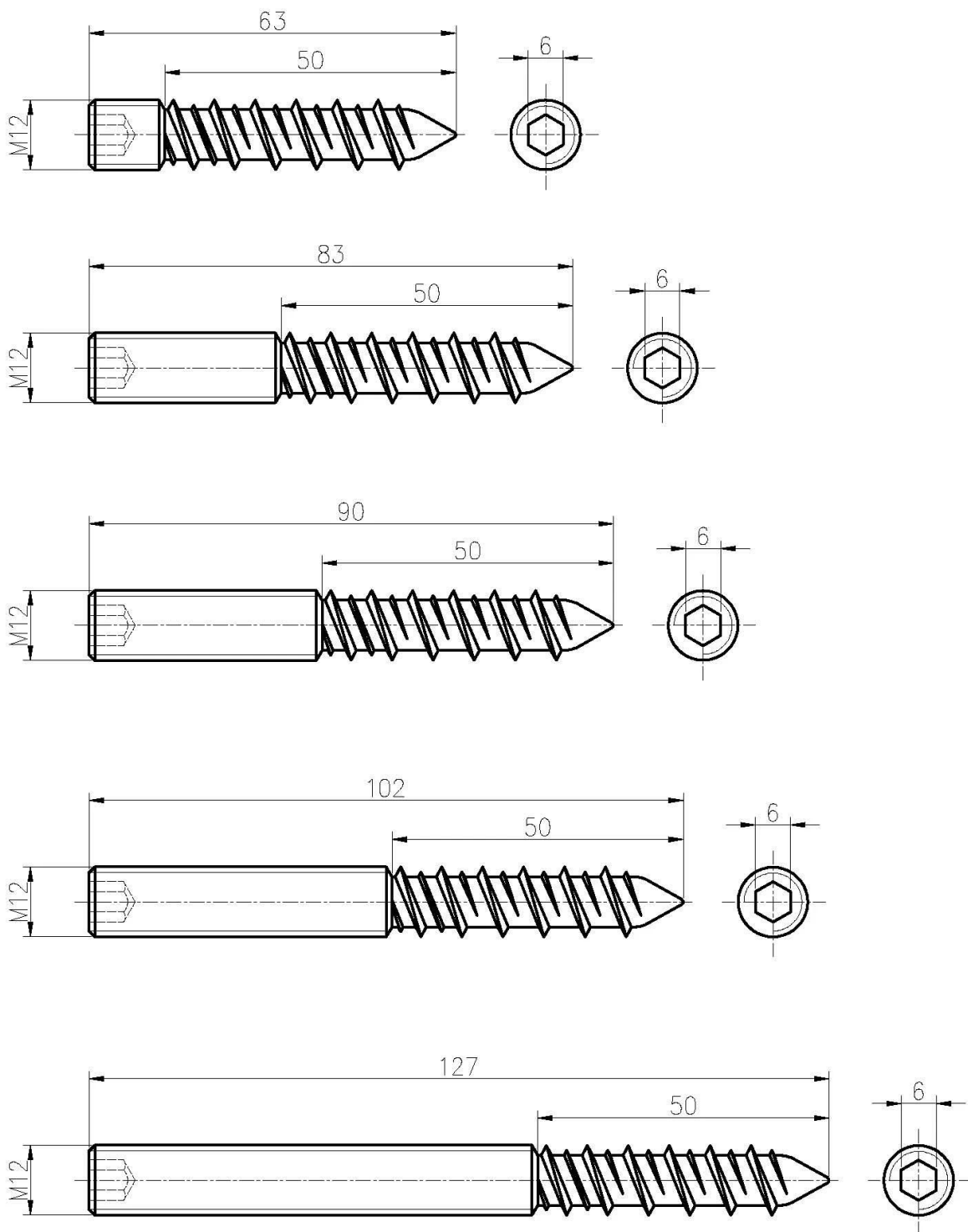




3).Disegni di distanziatori di vetro regolabili



Dimensione del bullone del gancio



4).Foto del progetto di sistemi di distacco per balaustre in vetro senza telaio-



