

## description

- Supporto regolabile della sella della sella **P707**
- Prodotto dell'acciaio inossidabile 316 (acciaio inossidabile 304 disponibile)
- Finito: lucido e spazzolato sia disponibile
- Utilizzato con corrimano per balustrading Foro da 16mm richiesto in vetro
- Piastra adattatore di Radius: per sostenere il diametro Tube corrimano 50,8 mm. (O secondo il tuo requisito)
- Batteria adattatore: disponibile
- Per spessore del vetro: non limitato, o secondo il vostro requisito

## Dettagli del prodotto

Staffa spazzolata per corrimano

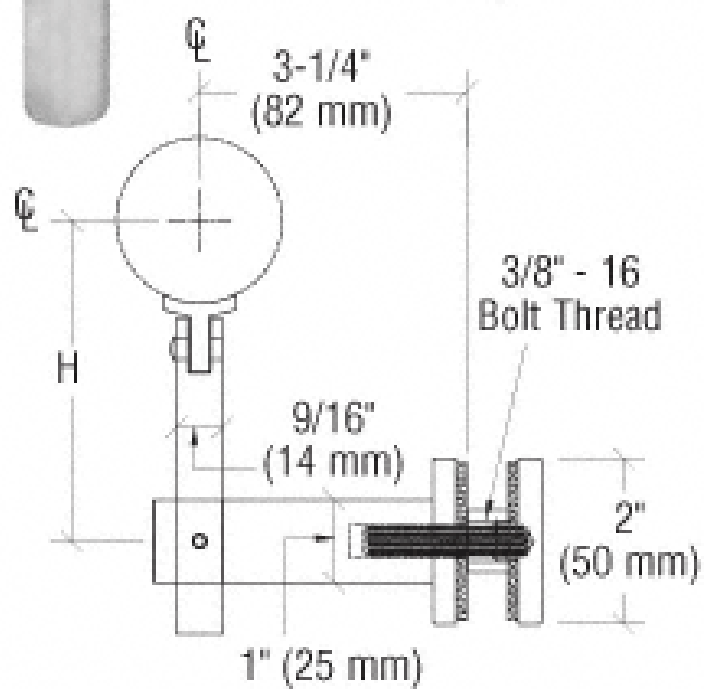
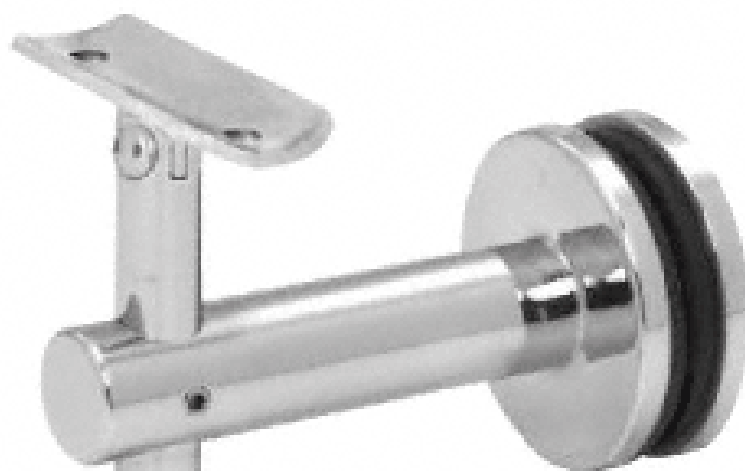




Staffa di corrimano lucidata

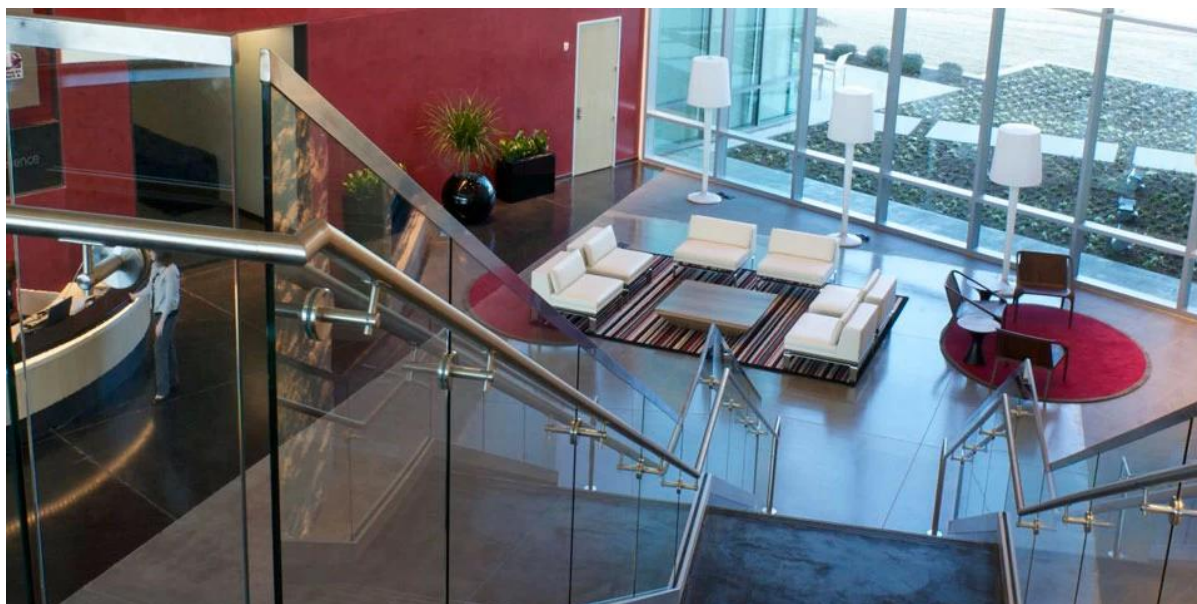


Staffa di corrimano **P707** dimensione



### Progetto

Staffe per corrimano P707 per balaustra in vetro commerciale



Staffa di corrimano P707 e [Smusso di vetro](#) design



### Consegna & Imballaggio

--Delivery: 3-5 giorni in aereo. 15-20 giorni in mare

--Packing: un pezzo in un sacchetto di plastica, 20 pezzi in una scatola.

- Tempi di consegna regolari: circa 20 giorni dopo il pagamento. (Dipende dalla quantità)



## Fabbrica & Certificazione





Bisogno di un preventivo o di qualsiasi domanda, lasci prego un messaggio.  
 Oppure contatta come sotto informazioni. Ti torneremo al più presto!  
 Per qualsiasi richiesta urgente, si prega di contattare il wechat: 973219879 o cosa c'è di più: +86-13530506265



KEBIL 科比奥®

深圳市朗驰商贸有限公司  
SHENZHEN LAUNCH CO., LTD.

朗驰国际有限公司  
LAUNCH INTERNATIONAL LIMITED.

**董 萍** Doris Dong

Senior Sales Representative

☎ (86) 135 3050 6265

---

深圳市南山区南山大道1092号亿利达大厦B区3栋5003

Room 5003, Building 3, Yilida Building, No.1092  
Nanshan Road, Nanshan District, Shenzhen, China  
postal code 518054

---

☎ (86-755) 8603 7559

☎ (86-755) 8637 2611

✉ sales04@launch-china.cn

🌐 www.launch-china.com

www.chinabalustrade.com