

Morsetto in vetro con rubinetto in acciaio inossidabile di colore nero per ringhiera in vetro senza telaio

Caratteristiche principali:

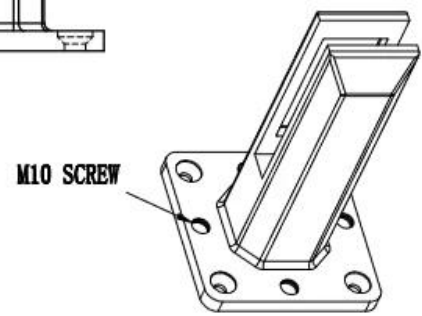
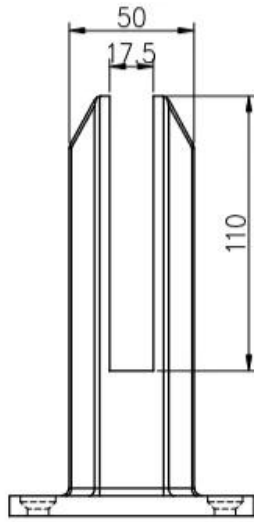
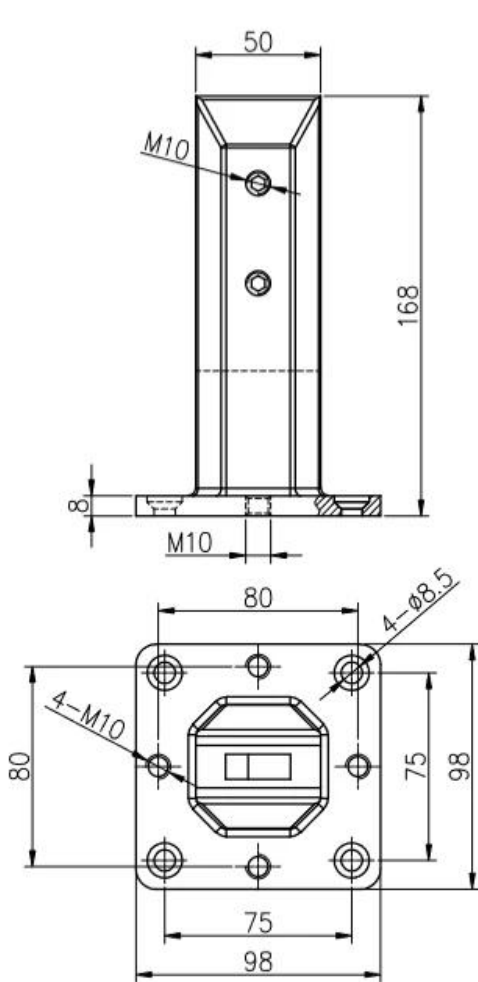
- Australian Standard AS 1926.1-2012: Barriere di sicurezza per piscine
- Acciaio inossidabile duplex 2205 di grado marino
- Finiture disponibili in satinato, specchio e galvanica in vari colori
- Facile installazione fai da te
- Gli attacchi possono essere installati tramite una piastra di base
- Friction Fit Glass (non sono necessari fori nel vetro)
- Adatto a vetro spesso 8-13,52 mm
- Profilo anteriore da 50 mm
- Fori svasati da 4 x 11 mm per l'installazione di viti per legno o bulloni svasati
- 4 fori extra nella piastra di base con viti per **regolazione del livellamento**
- Adatto per balaustre in vetro o per recinzioni per piscine
- Grandi scorte disponibili per i modelli in vendita a caldo

| | |
|---------------------------|---|
| Nome del prodotto | Morsetto in vetro con rubinetto in acciaio inossidabile di colore nero per ringhiera in vetro senza telaio |
| Modello numero: | SBM-3 |
| Nome del sistema | Rubinetto per recinzione in vetro |
| Materiale | Acciaio inossidabile 316 o Duplex 2205 |
| Finito | Lucida, satinata o galvanica in nero / oro |
| Installazione | Brevezza della configurazione e facile installazione |
| Per lo spessore del vetro | 8-13,52 mm |
| Pacchetto | L'imballaggio standard senza logo può adattare la richiesta dei clienti |
| Termini di pagamento | Deposito di T / T 30% avanzato, equilibrato prima della spedizione |
| Tempo di consegna | 1-2 settimane dalla conferma |
| MOQ | 1 pz per articolo |

Esposizione dei prodotti:

Morsetto in vetro con rubinetto in acciaio inossidabile di colore nero per ringhiera in vetro senza telaio SBM-3:





| | | | |
|--|----------------|----------------------------------|------------|
| 深圳市朗馳商貿有限公司 SHENZHEN LAUNCH CO., LTD. | | Surface treatment | Proportion |
| Design | Jacky | Material | 1:2 |
| Check | Drawing NO: SM | No note of entity size tolerance | |
| Craft | Name: | Linear tolerance | X ±0.1 |
| Audit | Revision | XX | ±0.1 |
| Approve | VOG1 | Angle tolerance | X ±1° |
| | | | XX ±0.5° |

Foto del progetto:



Spazzolato satinato Morsetto per vetro con rubinetto in acciaio inossidabile per ringhiera in vetro senza telaio SBM-3:





Oro / nero lucido Morsetto per vetro con rubinetto in acciaio inossidabile per ringhiera in vetro senza telaio SBM-3:

Black Polished

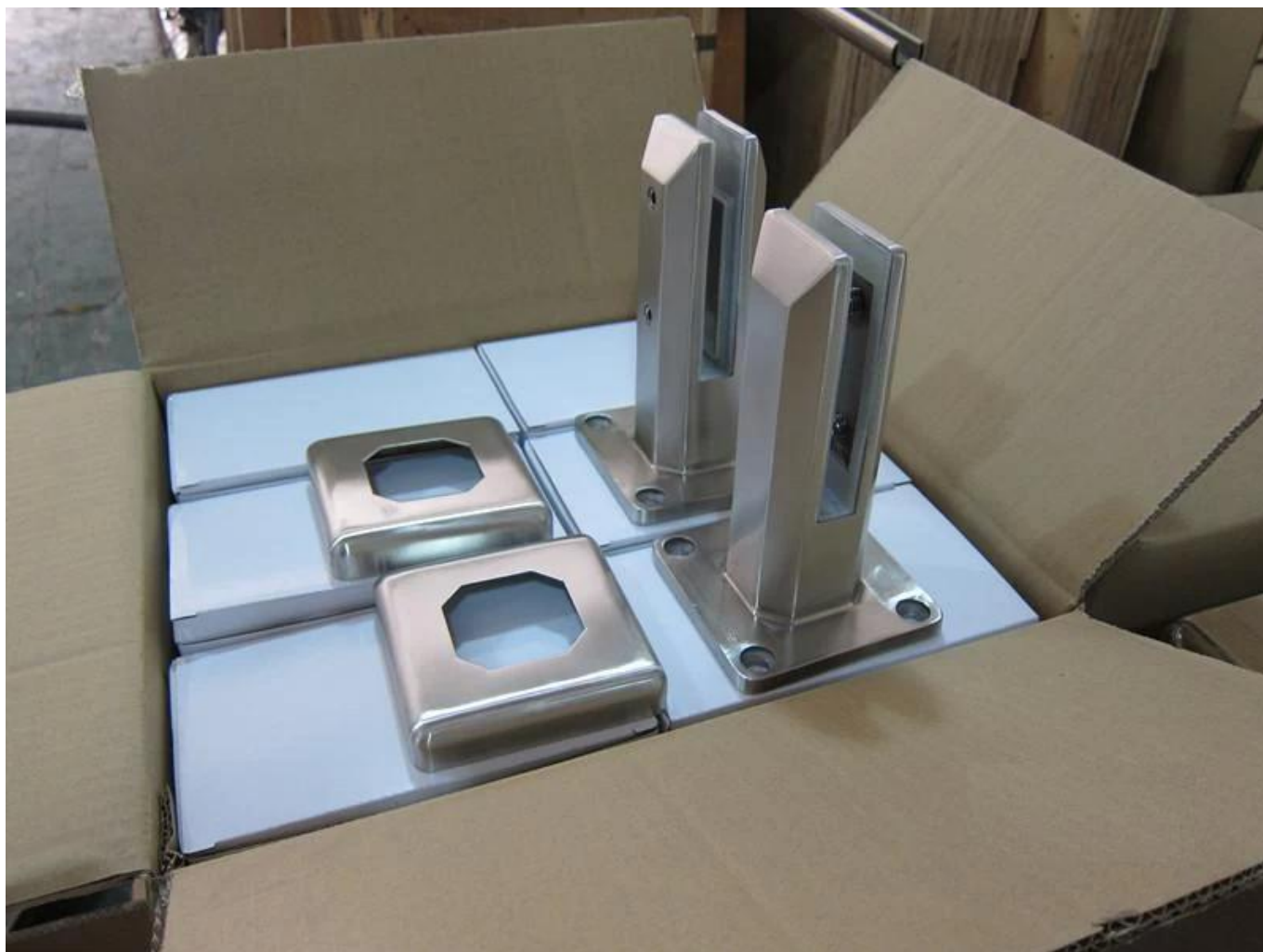


Gold polished



Imballaggio:





Shenzhen Launch Co., Ltd è una produzione professionale con progettazione, produzione e vendita di hardware in acciaio inossidabile, raccordi per ringhiere in vetro, accessori per corrimano e altri prodotti.

PERCHÉ SCEGLIERE NOI

Prezzo competitivo: fabbricazione della Cina continentale

Buona qualità: 14 anni di esperienza tecnica

Servizio eccellente: 14 anni di esperienza nell'export in tutto il mondo

Sono disponibili diversi modelli in base alle richieste del cliente

Shenzhen Launch Co., Ltd was established in 2004, located at Nanshan District, Shenzhen, and one hour by car from Hongkong International Airport. Our main product is high-grade building materials includes stainless steel balustrade post, staircase handrail, balcony guardrail, swimming pool fence and other high-grade building materials. All the products are designed strictly according to the high-end market requirements. We have our own factory in Tangxia Town, Dongguan, has a variety of precision equipment more than 50 sets: CNC lathe, milling machine, punching machine, pipe cutter, argon welder, drilling machine, polisher, etc. which can provide customers with complete product processing services. With the German SPECTRO Spectrometer, we insist on testing every batch of materials to ensure that the material is highly qualified. We also have hardness gauge, secondary element and other test equipment to ensure the products meets customers' requirements.

ABOUT US



OUR ADVANTAGE

Please do not hesitate to contact us if you have any requirement regarding our production lines, you can expect a timely reply with professional solutions!



Own factory, shortest lead time.



Can help customers design product drawings based on customer ideas and design engineering installation drawing according to the customer site sketch.



Sample order, trial order acceptable.



Provide material test report to ensure that the material is qualified.



13 years of industry experience, we can help customers recommend the best solution to help customers save cost.

OUR FACTORY

More than 13 years experience in hardware industry design and processing, we can provide customized services from design to the sample and small batch trial production.



OUR CERTIFICATE

With premium quality, competitive price and superior service, we won a lot of customers' favor.
Our products are popular in North America, European and Australia.



PRODUCTION PROCESS



Casting



CNC lathe



CNC Milling



Stamping



Drilling & Tapping

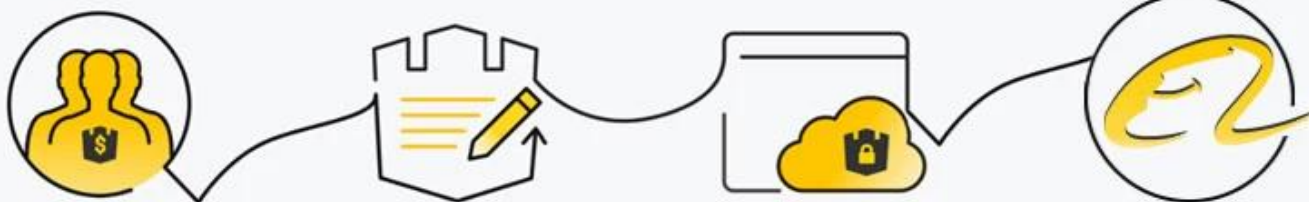


Polishing



PAYMENT & TRANSPORTATION

Welcome Alibaba Trade Assurance Order!



1 Start an order

2 Negotiate terms with our sales service & confirm order

3 Make payment

4 Alibaba provide full assurance



Imballaggio e consegna
Dettagli d'imballaggio :

1. Ogni rubinetto è avvolto con pellicola di plastica e airbag, quindi inserito in una scatola.
 2. 100 perni sono imballati in una cassa del compensato della scatola.
 3. Inoltre può essere imballato come requisiti dei clienti.
- Dettagli di consegna: 10-15 giorni lavorativi dopo il pagamento.

Contattaci subito per maggiori informazioni!

E-mail: sales03@launch-china.cn

Cellulare: +8613686807796