

## Spigot in vetro intelligente a parete a frizione in acciaio inox

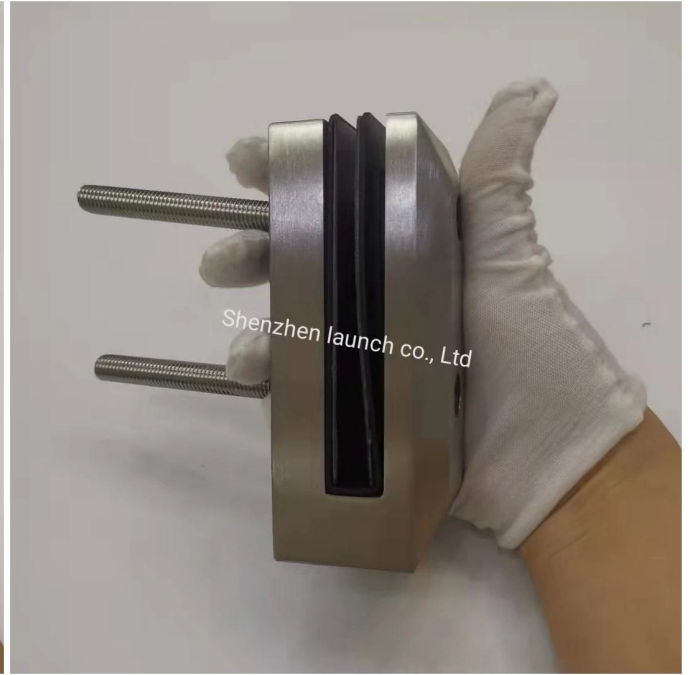


### Prodotto Specifiche per spigot in vetro intelligente montato a parete a parete a frizione

Nome del prodotto	Spigot di vetro intelligente a parete montata lato attrito
Materiale	Duplex 2205 Acciaio inossidabile
Finitura superficiale	Specchio lucido, satin spazzolato, nero opaco
Spessore di vetro	8-13.52mm, vetro senza foro
Taglie	Come da disegno
Applicazione	Ringhiera del balcone, ringhiera del ponte, ecc.
MOQ.	10 pezzi

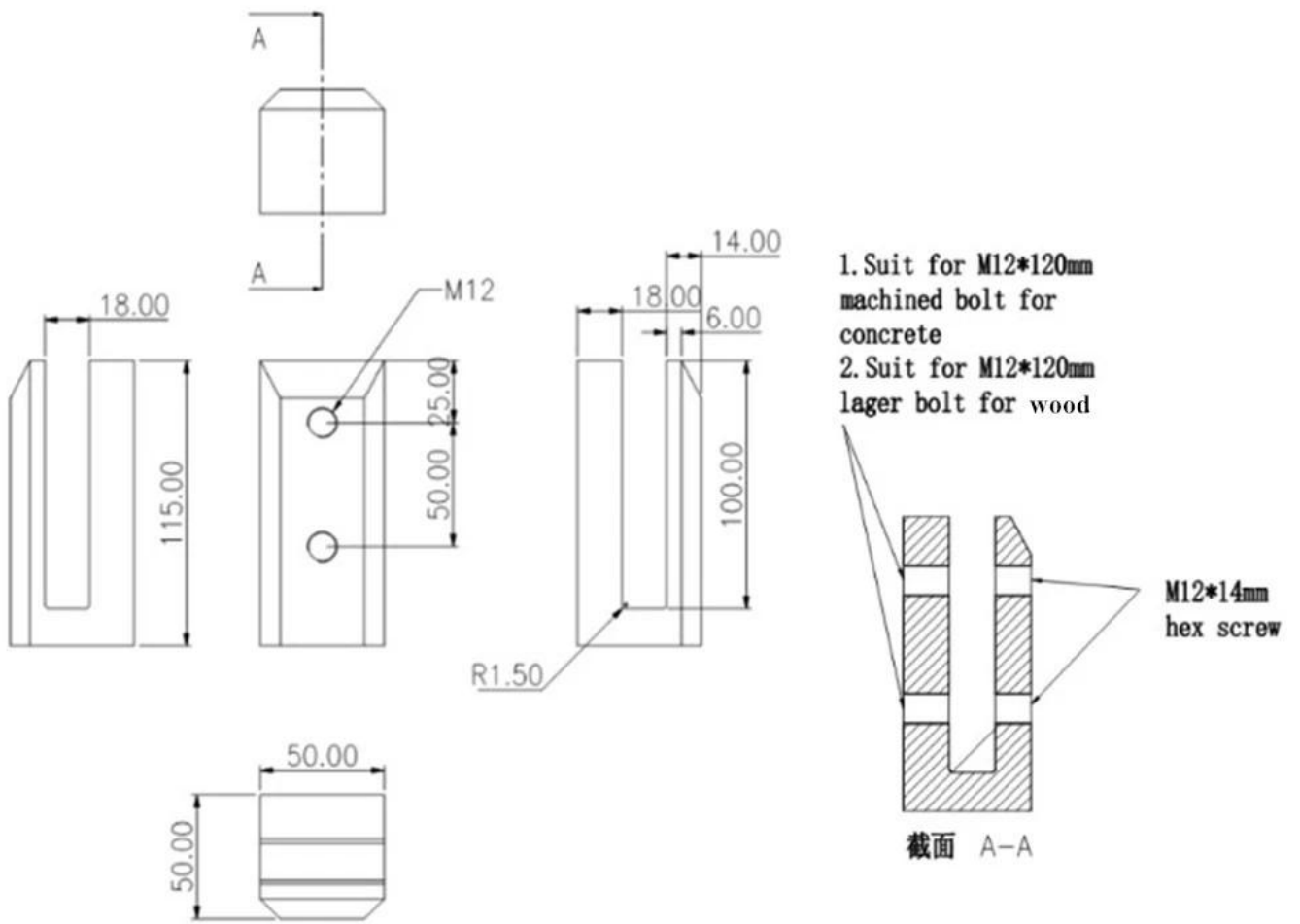
### Prodotto Mostra per Spigot in vetro intelligente da parete montato a parete







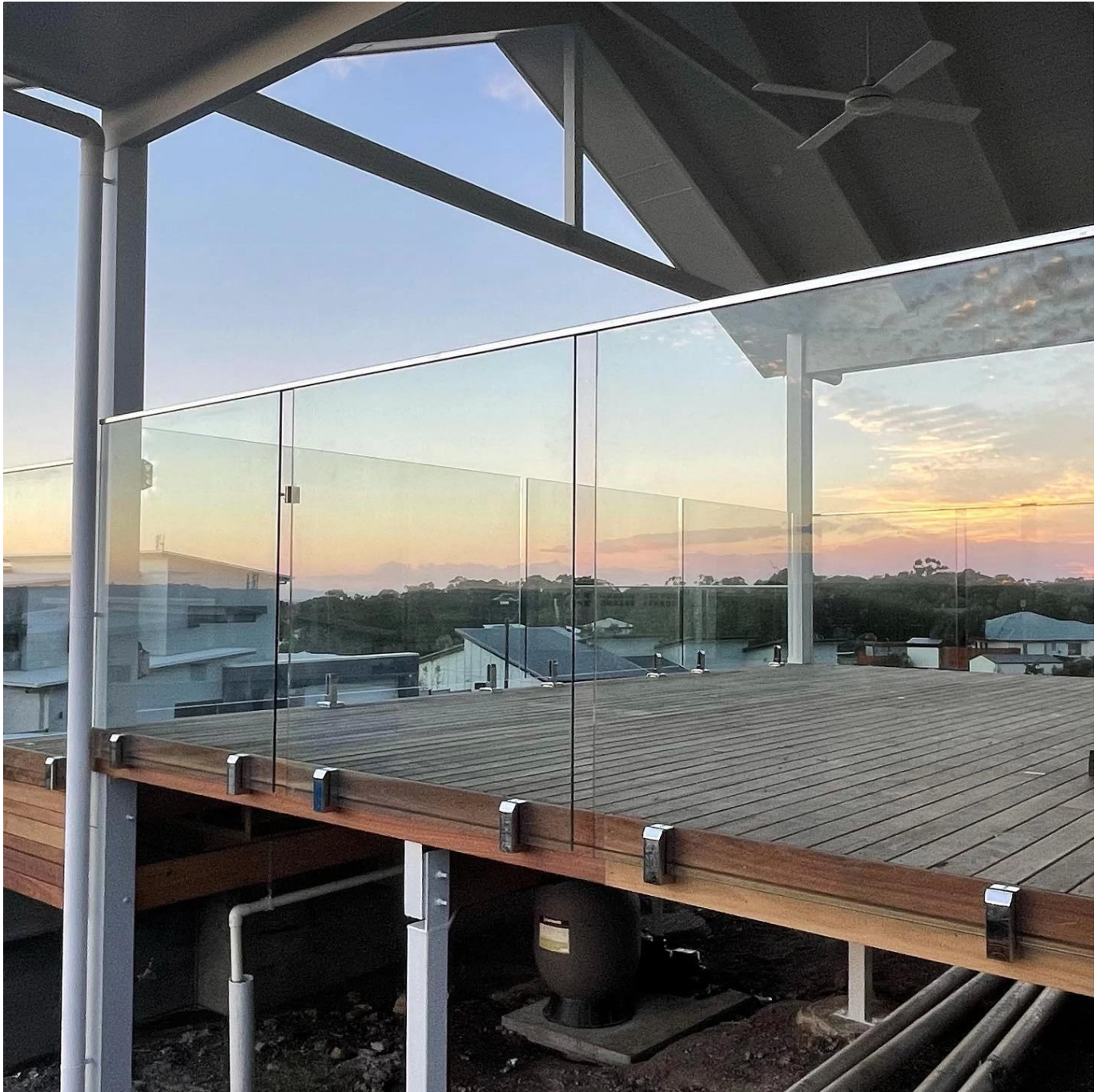
Disegno tecnico per spigot di vetro intelligente a parete montata lato frizione



Produzione di imballaggio e di massa per spigot in vetro intelligente da parete montato lato attrito



Project Show per Spigot in vetro intelligente a parete a parete montata a frizione





### Dettagli del contatto

Se sei interessato a questo prodotto, non esitare a contattarmi.

Wendy: [sales04@launch-china.cn](mailto:sales04@launch-china.cn).

Whatsapp / telefono: +86 159 8933 9827