

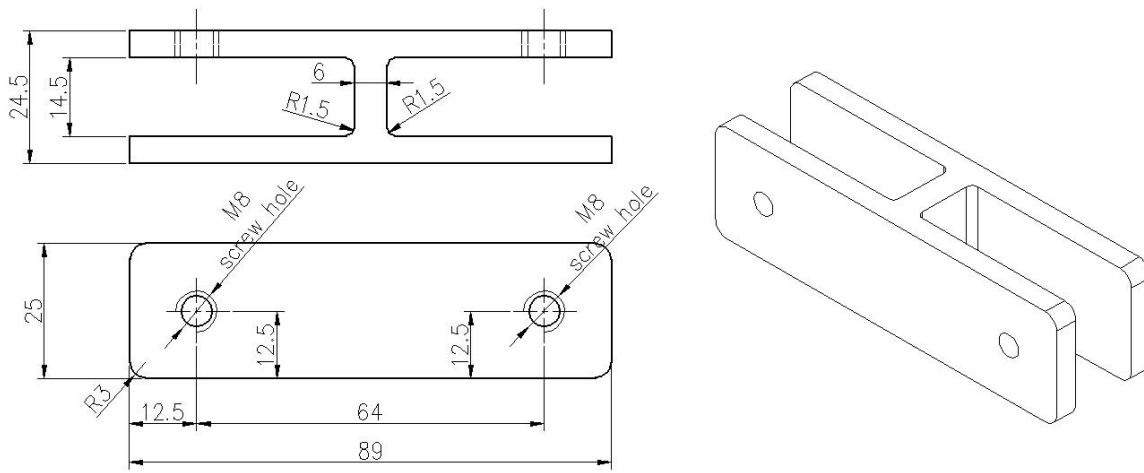
Verniciatura a polvere di colore nero 304/316 morsetti in vetro a 180 gradi in acciaio inossidabile utilizzati per ringhiere in vetro.

1) Caratteristiche dei morsetti di vetro a 180 gradi

Modello numero.	CB-180B
Materiale	Acciaio inossidabile 304/316
finire	verniciatura a polvere di colore nero
Spessore del vetro	10mm-12mm

2) Foto / disegno per morsetto di vetro a 180 gradi-





Sono disponibili altri modelli di morsetti di vetro -

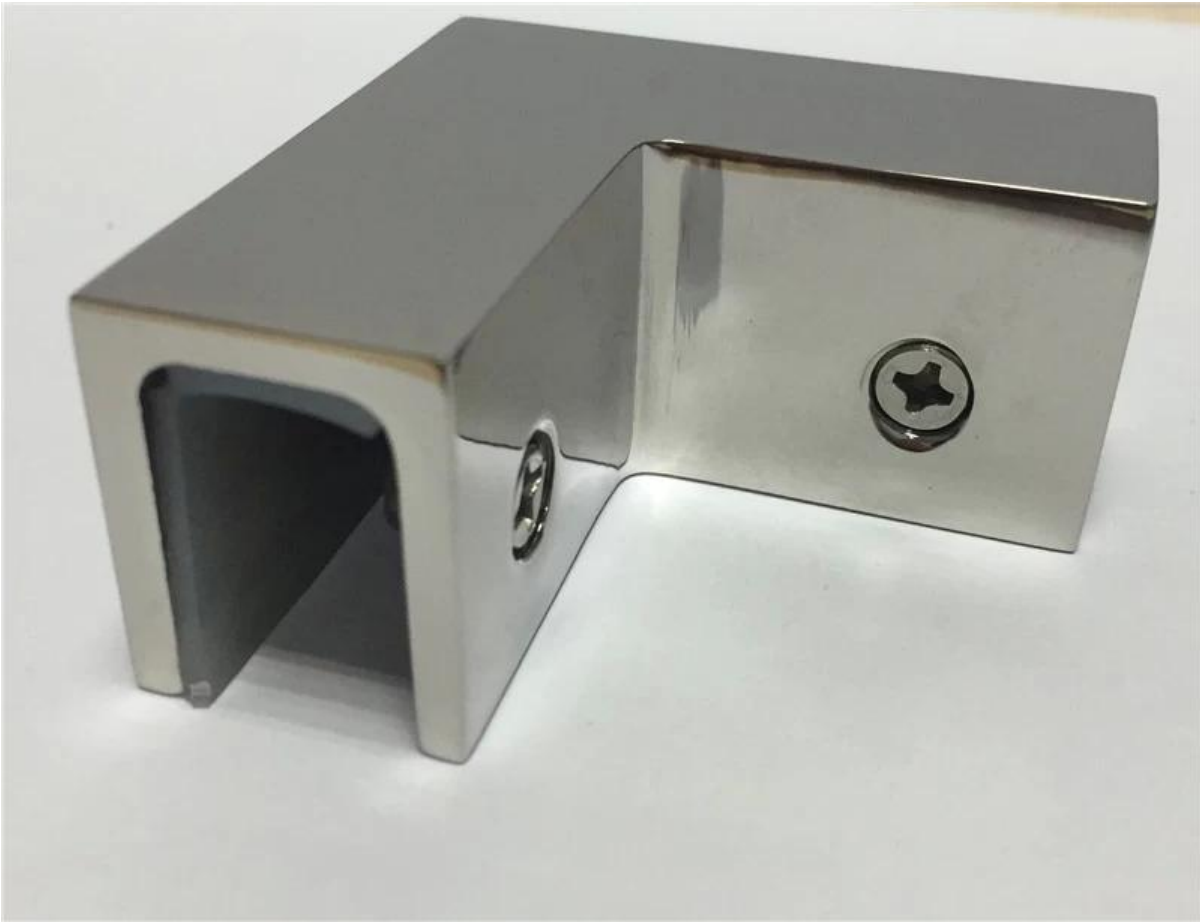
Morsetto di vetro da 180 gradi, BC-80 * 35



Morsetto per vetro a 180 gradi, BC-60



Morsetto per vetro a 90 gradi CB-90



Morsetto per vetro a 90 gradi PV-90



Per i dettagli sui prezzi, non esitate a contattarci ora -
CELIA CHEN

sales01@launch-china.cn

0086 13590273543