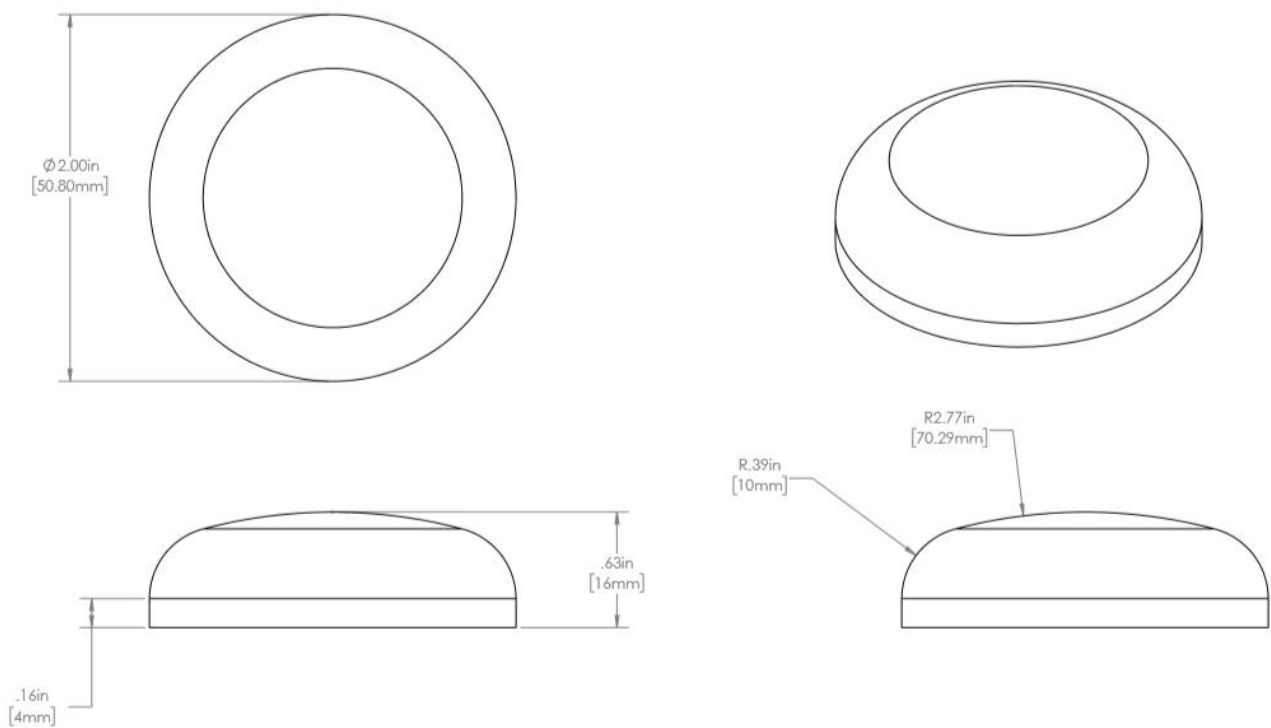


Lavorazione CNC 2 "Raccordi per tubi corrimano design solido Tappo terminale a cupola in acciaio inossidabile



Tecnico Disegno:



Altri design di tappi terminali in acciaio inossidabile per corrimano:



Non esitate a contattarci:

sales03@launch-china.cn

HP / WhatsApp: +8615907334556