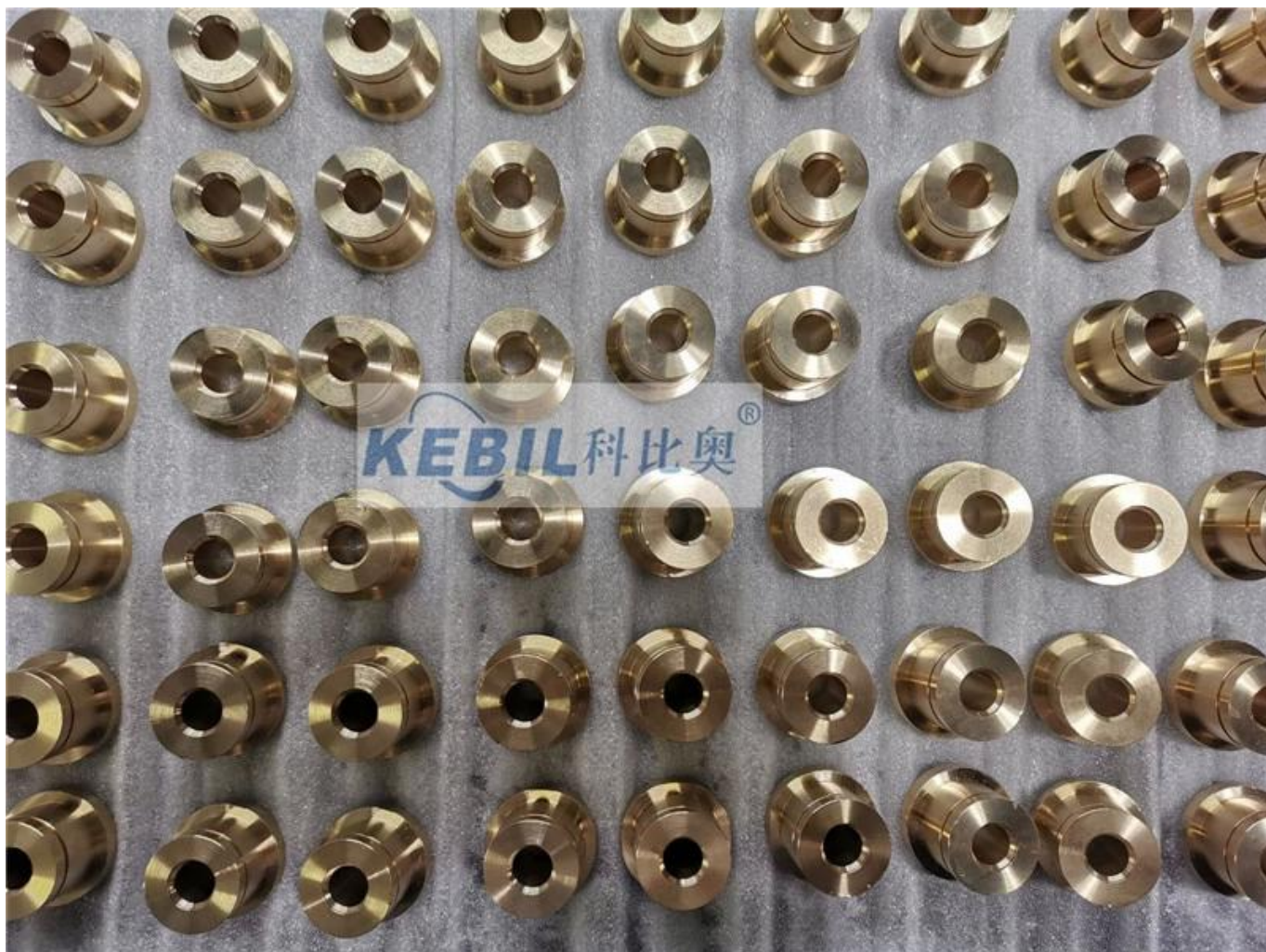


SHENZHEN LAUNCH produce design e dimensioni personalizzati di puntali per funi metalliche in ottone e fine corsa di lavorazione CNC .

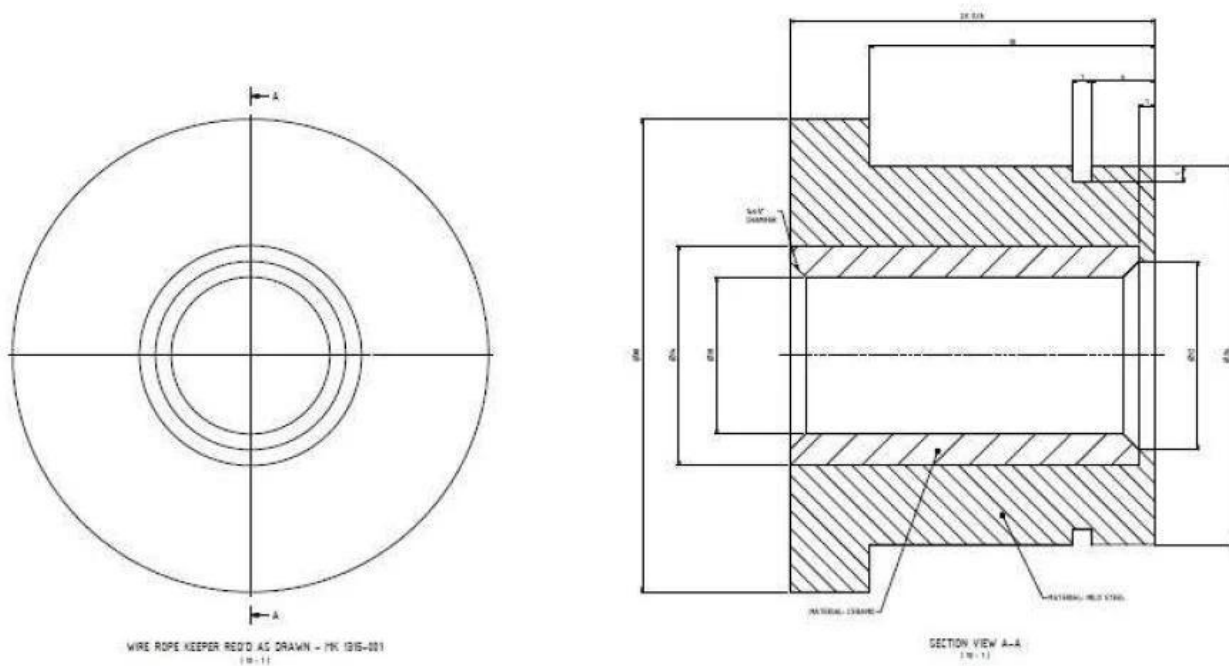
Le boccole per funi metalliche in ottone sotto devono essere utilizzate come arresto / fermo per funi metalliche di 8 mm di diametro.







Disegno del puntale della fune metallica in ottone



Noi può offrire un'ampia varietà di personalizzazioni con le specifiche seguenti-

Materiale	<ul style="list-style-type: none"> • acciaio inossidabile 201/304/316 ecc. • Acciaio - acciaio dolce, acciaio al carbonio, Q235, Q195, Q345, 45 # ecc. • Ottone HPb63, HPb62, HPb61, HPb59, H59, H68, H80, H90 ecc. • • Rame C11000, C12000, C12000, C36000 ecc. • Alluminio AL6061, AL6063, AL6082, AL7075, AL5052, A380 ecc. •
finire	<ul style="list-style-type: none"> • Acciaio inossidabile Lucidatura, passivazione, sabbiatura, incisione laser • Acciaio Zincatura, Ossido nero, Nichelatura, Cromatura, Carburato, Verniciato a polvere • Parti in alluminio • Anodizzato trasparente, anodizzato a colori, anodizzato sabbiato, film chimico, spazzolatura, lucidatura
Formato di disegno dei clienti richiesto	igs; stp; autocad; PDF
Applicazioni	Apparecchiature industriali, apparecchiature di comunicazione, parti elettroniche, ricambi auto, apparecchiature mediche, nuove forniture energetiche.
Ispezione di qualità	ogni PC verrà controllato prima della consegna e forniremo un report QC sulle dimensioni

CNClavorazioneofficinavideo-