

CRL Base e cappuccio in acciaio inox brushed in acciaio inossidabile - Proiezione di 1-3 / 4 "

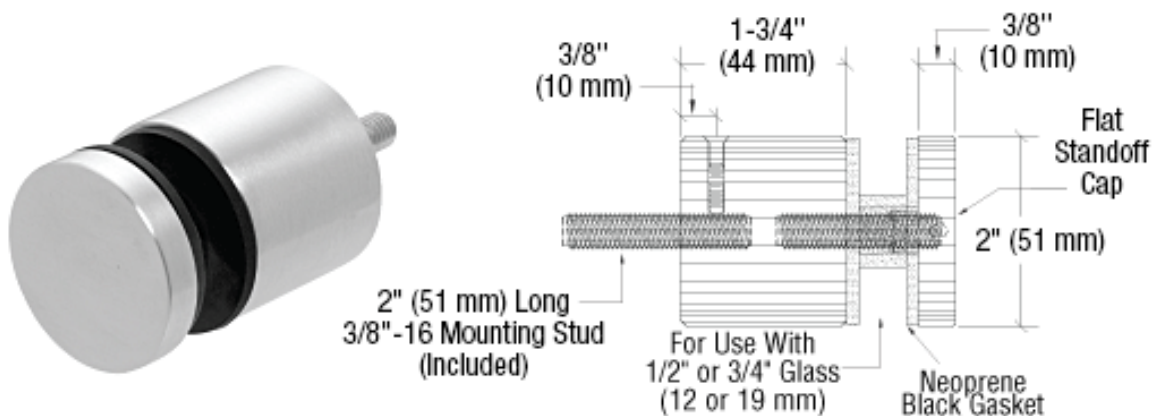
1. Specifiche di spostamento in acciaio inossidabile spazzolato CRL:

- Lega di alta qualità 316 in acciaio inox standard
- Finitura: spazzolato (lucido a specchio anche disponibile)
- Design compatto con base, cappuccio e montaggio
- Da utilizzare con vetro da 1/2 "o 3/4" (12 o 19 mm)
- Per il montaggio in acciaio, calcestruzzo o substrato di legno

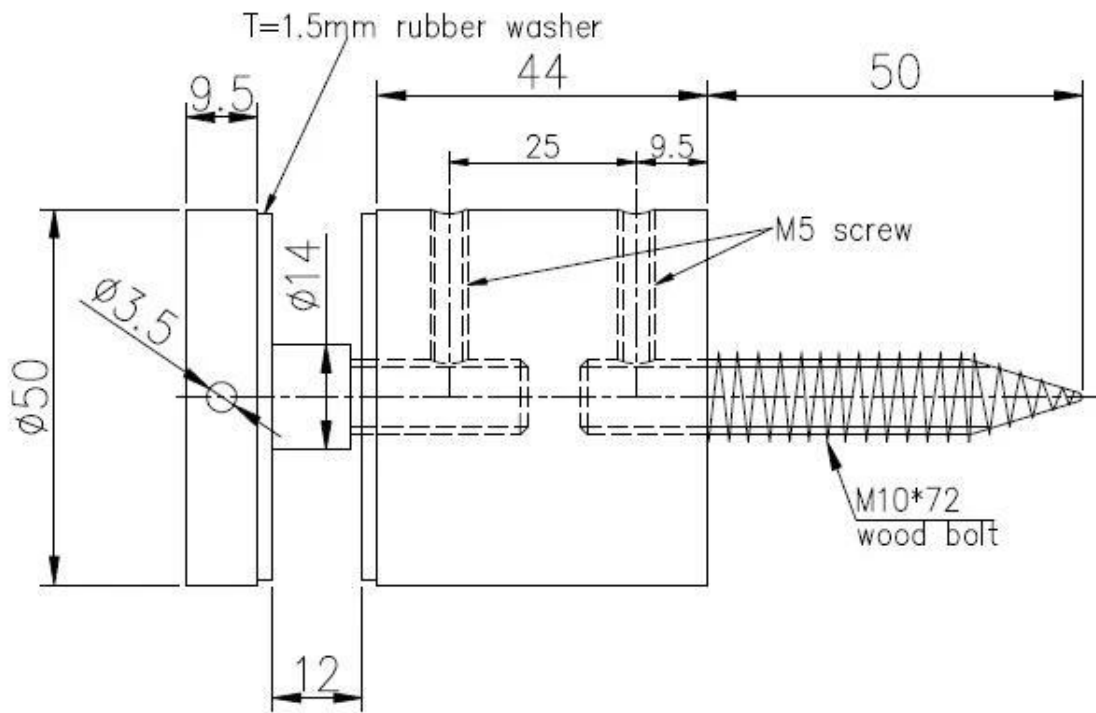
Queste basi e capsule di base di guida CRL a base di vetro resistente lavorano con ringhiere a mano o guardie. Il montaggio a sporgenza è di diametro da 2 "(51 mm) con base da 1/4" (44,5 mm). Viene fornito con un foro da 3/8 "-16 x 2" per il montaggio in acciaio, con le rondelle e la guarnizione di gomma necessari. Realizzato in acciaio inossidabile di grado 316 in finiture spazzolato o lucido.

2. Disegni di disegno disegno:

Disegno di disegno di C.R. LAURENCE:



Realizziamo in realtà disegno di produzione, come richiesto dal cliente, che adatta per vetro da 12 mm:



3. Le foto di Glass Standoff Abbiamo completato:







Sezione posteriore Vite in confezione separata:



Ogni bottone di vetro avvolto con imballaggio morbido:



4. Per CRL 316 Acciaio inossidabile spazzolato in acciaio inossidabile con attacco di fissaggio in vetro con piastra di montaggio, fare riferimento a:

Fai clic sulla foto o sul link conosci i dettagli:

<http://www.chinabalustrade.com/products/frameless-glass-balustrade-stainless-steel-standoff-bracket-accessories.html>



SF-50T

Seli metta in contatto con prego liberamente se tutto ineterest, noi gli risponderemo ASAP in 24 ore.

E-mail: sales02@launch-china.cn . Skype: [lanciare-02](https://www.skype.com/name/lanciare-02) .