

# Raccordi per cavi Raccordi per cavi in acciaio inox

## Descrizione del prodotto

Prodotto ma.me	Raccordi per cavi Raccordi per cavi in acciaio inox
Materiale	Acciaio inossidabile 316 / in acciaio inossidabile 304
Fine	Specchio lucido / satin spazzolato
Per diametro del cavo	3mm (o secondo il requisito del cliente se la quantità è grande)
Peso netto	74 g / set.
Installazione	Potrebbe installare in acciaio post e post in legno Bisogno di crimpatura idraulica per stringere
Termine di pagamento	Paypal, West Union, T / T
Metodo di produzione	Lavorazione CNC (alta qualità)
dettagli sul confezionamento	1) un pezzo in una borsa a bolle 2) 15 Imposta in un cartone di cartone O imballaggio come requisiti dei clienti
Applicazione	Ringhiera del cavo della scala, ringhiera del cavo del balcone, ringhiera del cavo del ponte, ringhiera della fune del filo
Ispezione di fabbrica	Benvenuto
Sampio	Disponibile prima dell'ordine
MOQ.	Non limitato. Puoi ordinare secondo il tuo lavoro Requisiti.
OEM & ODM. Servizio	A disposizione

## Tenditore per cavi T807a. Destails.

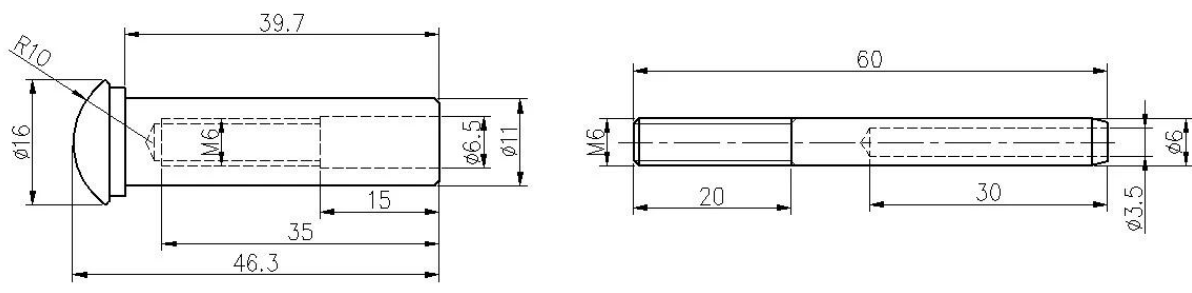
1) Tendicinge Tendicing T807A Royalty T807A



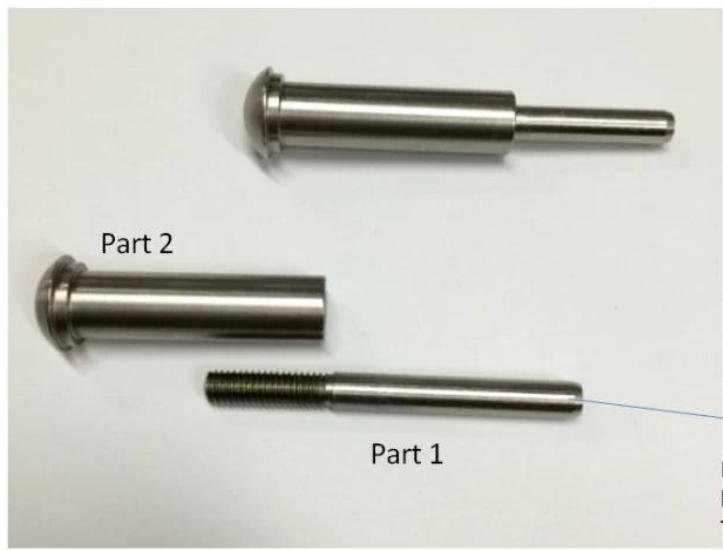




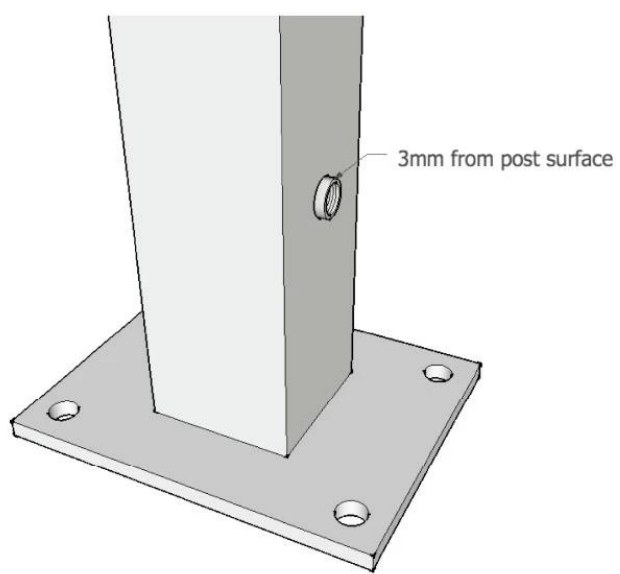
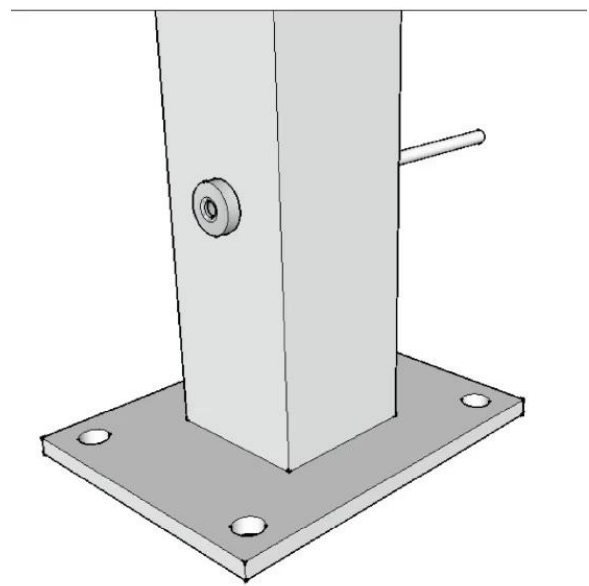
2) Drawing Tending Tending T807A



### 3) Guida all'installazione Tendicing Tendicing T807A



Put cable inside part 1 and tighten with hydraulic crimper , then let part 2 go Through post and then screw together With part 1 .



Forniamo anche altri prodotti per la ringhiera dei cavi:  
 1) BALAUSTRADA DELLA RINGURAZIONE DEL CAVO

- 2) corda in acciaio inox steel
- 3) Tendinger di progetti diversi

### **Packaging di sicurezza Tending Tending T807A**

1. Un pezzo in una borsa a bolle, 15 inserisce in un cartone di cartone.
2. Imballaggio come requisiti dei clienti.



### **FAQ**

1. Sei fabbrica?

Sì, siamo fabbrica.

2. Offri campioni gratuiti?

Sì, offriamo campioni gratuiti, ma i clienti devono pagare addebiti espressi.

3. Quali materiali hai?

Abbiamo il materiale dell'acciaio inossidabile 304, 316, 316L e Duplex 2205.

4. Qual è il tuo MOQ?

MOQ di ordine richiesto è 1 PC.

5. Cosa accetti il tipo di pagamento?

Accettiamo il pagamento di T / T, LC, Paypal, West Union, ecc.

6. Qual è il tuo termine di pagamento?

Il nostro termine di pagamento è T / T (100% o 30/70) o L / C a vista.

**7. Qual è il tuo tempo di consegna?**

Il nostro tempo di consegna è da 5 giorni a 30 giorni in base alla tua quantità.

**8. Offri un servizio OEM e ODM?**

Sì, offriamo il servizio OEM e ODM.

**9. Offri un servizio post-vendita?**

Sì, offriamo un servizio post-vendita. Qualsiasi reclamo per gli ordini verrà affrontato nel tempo entro 12 ore.

**Contatto**

Qualsiasi richiesta o domanda, si prega di lasciare un messaggio. Ti risponderà il prima possibile!

Per qualsiasi indagine urgente, si prega di mettersi in contatto sotto:

-Email: sales04@launch-china.cn.

-Tel: (86-755) 8603 7559

-Skype: lancio\_04.

-Mob / Whats App: + 86-15989339827