

## Raccordi per balaustre in acciaio inossidabile per ringhiere per cavi

ModelloNo.	T803
Materiale	Acciaio inossidabile 304/316
Trattamento della superficie	Spazzolato satinato o lucidato a specchio
genere	Tipo solido e senza eleganza
Installazione	Facile installazione fai-da-te, nessuna piegatrice idraulica necessaria
Per diametro cavo	3 mm, 4 mm, 5 mm o 6 mm
Applicazione	Balcone / ponte / scala / portico / ringhiera della veranda, balaustra, corrimano

**Prodotto**Fotografie:



Con bullone filettato per l'installazione su pali per balaustre in acciaio / acciaio inossidabile:



**Con viti per legno per l'installazione su balaustre in legno:**



**Installazione Istruzioni:**

## T803 cable fitting, installation instructions

Type 1: without hydraulic crimper



Type 2: with hydraulic crimper



Mount to steel or concrete

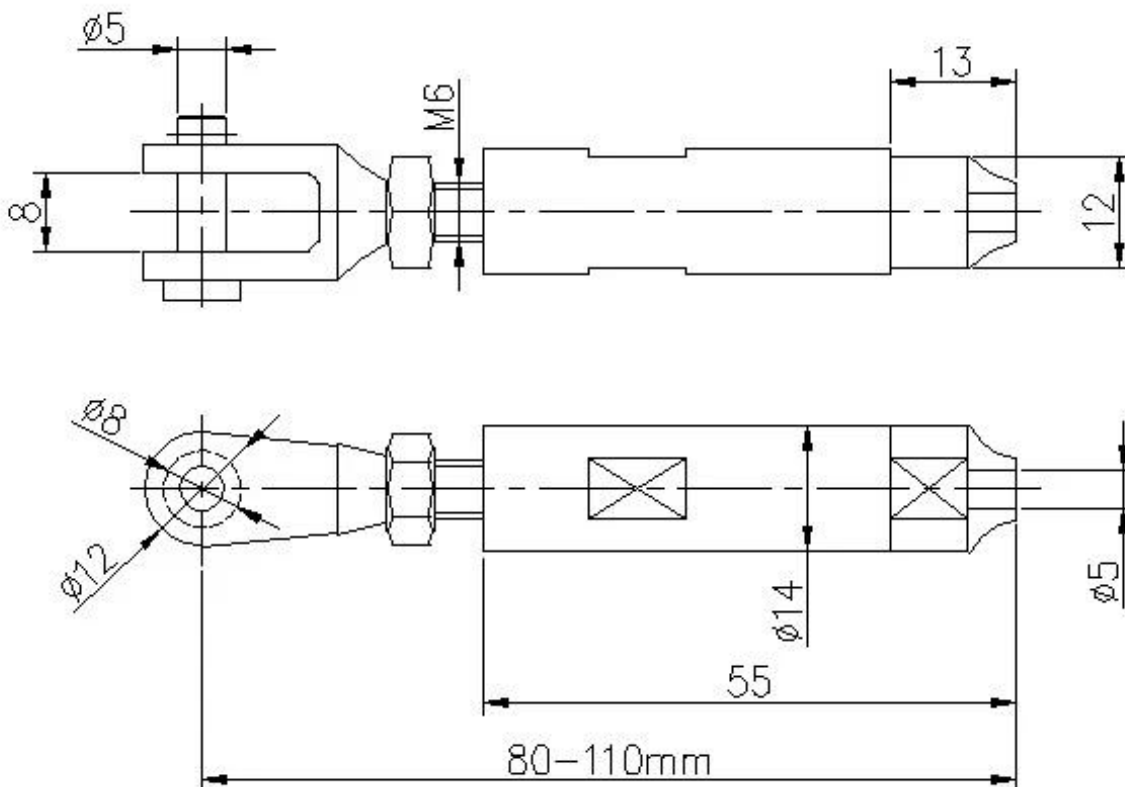


Wood screws, for wood mount

Hydraulic crimper



## Disegno tecnico:



**Imballaggio:**



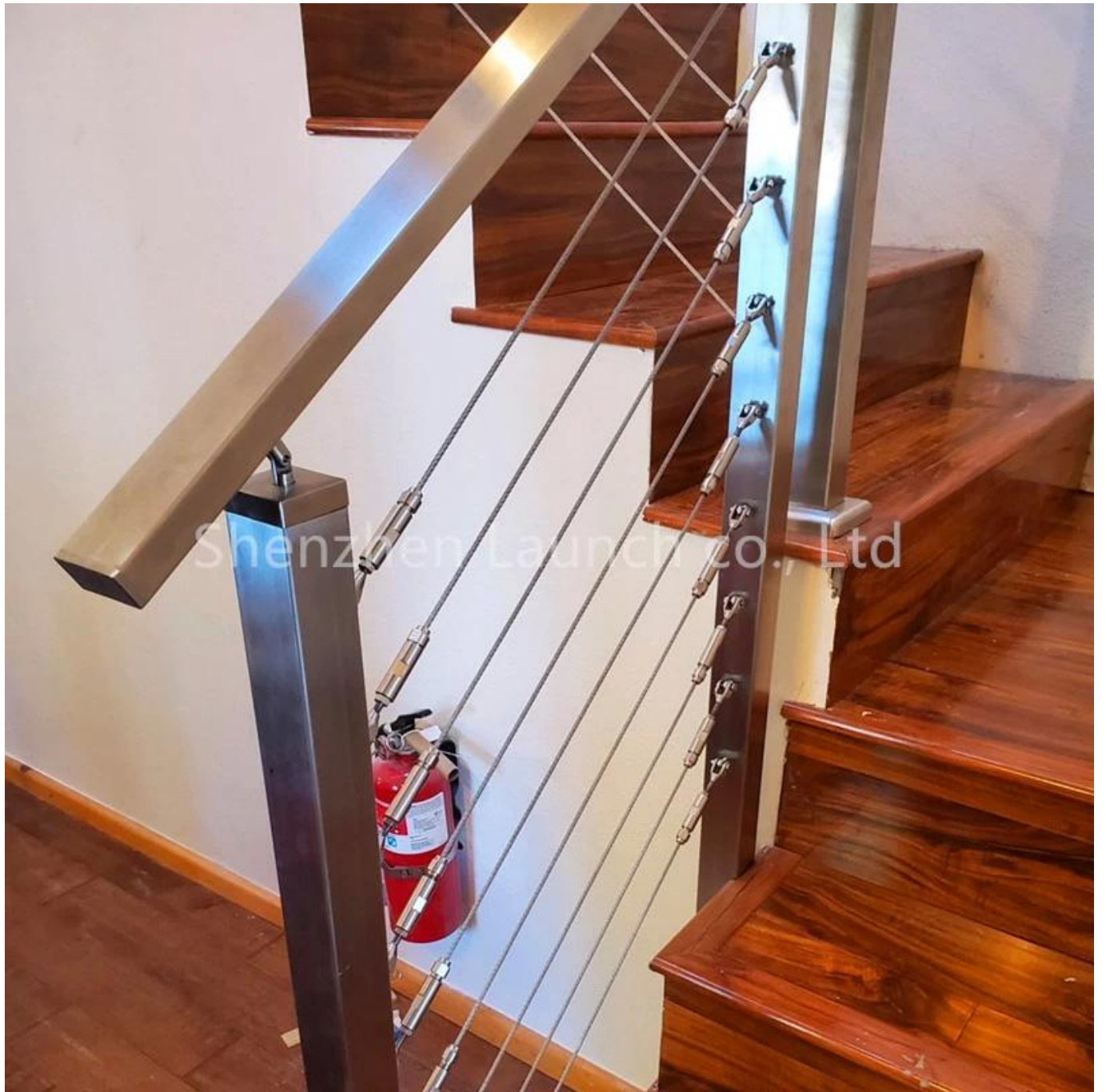


**L'acciaio inossidabile di tipo 316 ha la migliore resistenza alla corrosione tra gli acciai inossidabili standard.**

**Resiste alla vaiolatura e alla corrosione della maggior parte dei prodotti chimici ed è particolarmente resistente alla corrosione dell'acqua salata.**

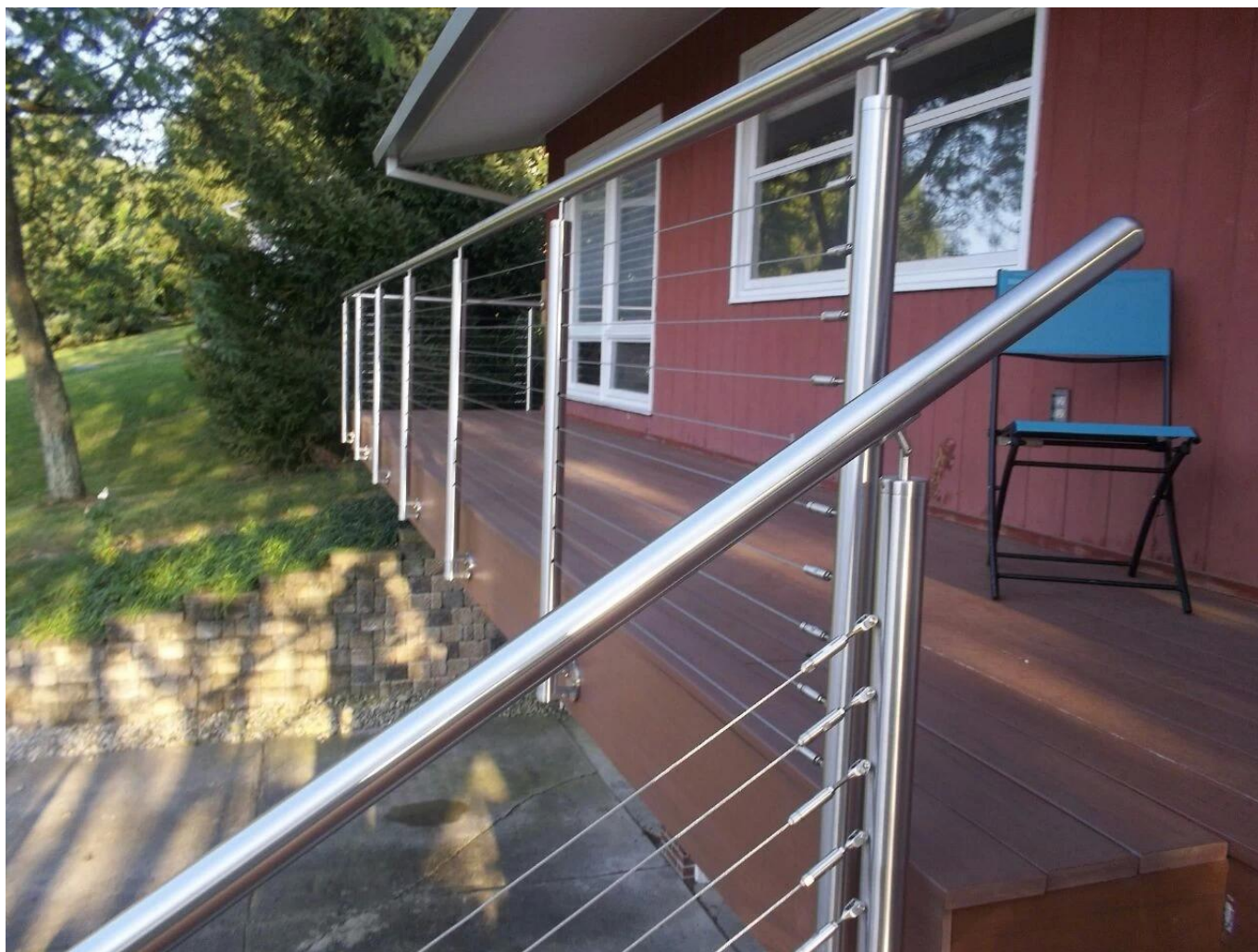
**Questi possono essere utilizzati per una varietà di applicazioni.**

**Foto del progetto:**









**Contattateci per maggiori informazioni:  
HP / WhatsApp / WeChat: +8615989339827  
Wendy E-mail: [sales04@launch-china.cn](mailto:sales04@launch-china.cn)**