

Raccordo terminale Tensioiner per cavi in acciaio inossidabile per fune metallica da 1/8 " 3mm

Specifiche:

nome del prodotto	Raccordo terminale Tensioiner per cavi in acciaio inossidabile per fune metallica da 1/8 " 3mm
Materiale	Acciaio inossidabile 304/316
finire	Lucidato a specchio o satinato spazzolato
Per diametro cavo	3mm
Peso netto	74 g / paio
Crimpatrice idraulica	Sì, piegatrice idraulica necessaria per stringere il cavo
Installazione del tenditore del cavo	Palo in acciaio o acciaio inossidabile
Metodo del produttore	Lavorazione CNC (alta qualità)
Imballo di sicurezza per tendicavo	(1) Sacchetto a bolle d'aria - scatola - cartone (2) Secondo i requisiti del cliente.
Applicazione del tenditore del cavo	Disegni di ringhiere per cavi per interni ed esterni per balconi / ponti / scale / terrazze
MOQ	Una coppia (2 pezzi)
Campione	A disposizione
Ispezione in fabbrica	Accettabile
Servizio OEM e ODM	Accettabile

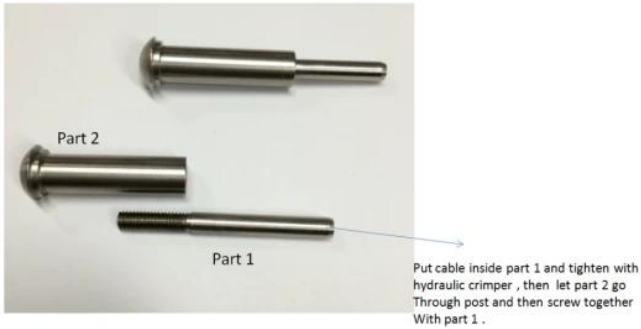
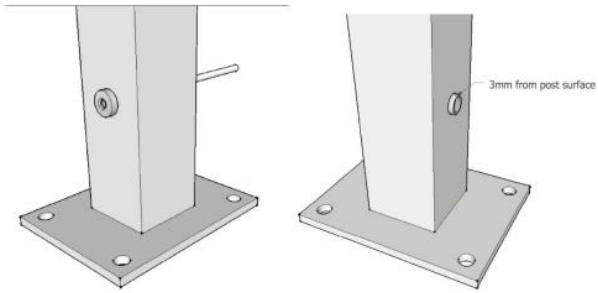






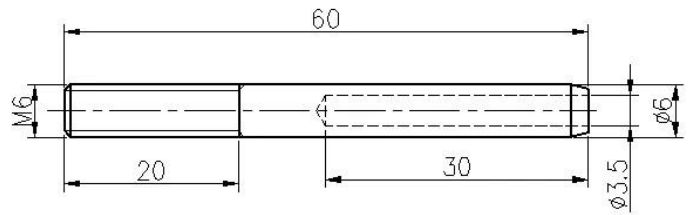
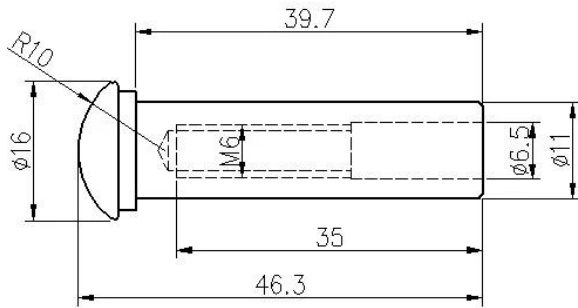
Installazione:

Cable fitting T807A installtion



Hydraulic Crimper

Disegno tecnico:



ProgettoFotografie:





L'acciaio inossidabile di tipo 316 ha la migliore resistenza alla corrosione tra gli acciai inossidabili standard. Resiste alla vaiolatura e alla corrosione della maggior parte dei prodotti chimici ed è particolarmente resistente alla corrosione dell'acqua salata.

Questi possono essere utilizzati per una varietà di applicazioni. Barche a vela e yacht, ringhiere per cavi e vele ombreggianti.

1) Materiale: acciaio inossidabile 316 o acciaio inossidabile 304

2) Finitura superficiale: lucidata a specchio o satinata

3) Standard: metrico e UNF

- 4) Progettazione del cliente: il nostro team di ingegneri esperti può sviluppare i prodotti e fabbricarli secondo campioni, disegni o solo idee**
- 5) Consegna: via mare, via aerea o tramite servizio espresso**
- 6) Termine di prezzo: CATENA DELL'OROLOGIO o CIF**
- 7) Dimensioni: da 3mm a 6mm o secondo le vostre richieste**
- 8) Tipo: estremità con testa svasata incavata, estremità a testa piatta piegata e estremità con testa bombata incisa**
- 9) Imballaggio: poli sacchetti e cartoni e pallet puliti o secondo le richieste**
- 10) Per ulteriori regolazioni dello swage, inviare un'e-mail per il catalogo completo**

Shenzhen Launch Co., Ltd was established in 2004, located at Nanshan District, Shenzhen, and one hour by car from Hongkong International Airport. Our main product is high-grade building materials includes stainless steel balustrade post, staircase handrail, balcony guardrail, swimming pool fence and other high-grade building materials. All the products are designed strictly according to the high-end market requirements. We have our own factory in Tangxia Town, Dongguan, has a variety of precision equipment more than 50 sets: CNC lathe, milling machine, punching machine, pipe cutter, argon welder, drilling machine, polisher, etc. which can provide customers with complete product processing services. With the German SPECTRO Spectrometer, we insist on testing every batch of materials to ensure that the material is highly qualified. We also have hardness gauge, secondary element and other test equipment to ensure the products meets customers' requirements.

ABOUT US

Our Team



OUR ADVANTAGE

Please do not hesitate to contact us if you have any requirement regarding our production lines, you can expect a timely reply with professional solutions!



Own factory, shortest lead time.



Can help customers design product drawings based on customer ideas and design engineering installation drawing according to the customer site sketch.



Sample order, trial order acceptable.



Provide material test report to ensure that the material is qualified.



13 years of industry experience, we can help customers recommend the best solution to help customers save cost.

OUR FACTORY

More than 13 years experience in hardware industry design and processing, we can provide customized services from design to the sample and small batch trial production.



PRODUCTION PROCESS



Casting



CNC lathe



CNC Milling



Stamping



Drilling & Tapping



Polishing

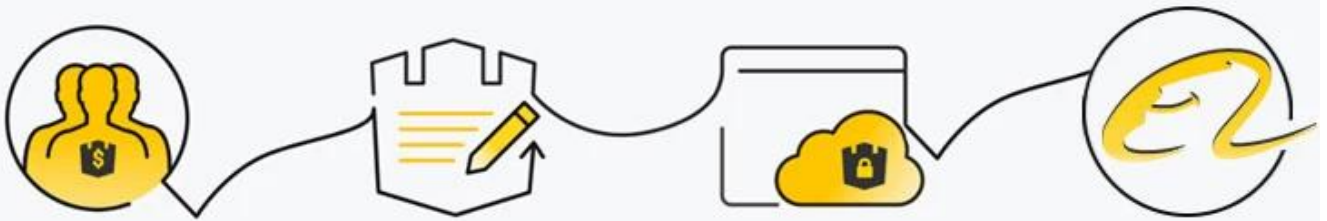


PACKAGING & DELIVERY



PAYMENT & TRANSPORTATION

Welcome Alibaba Trade Assurance Order!



- 1 Start an order
- 2 Negotiate terms with our sales service & confirm order
- 3 Make payment
- 4 Alibaba provide full assurance



Contattateci per maggiori informazioni:
MB / Whatsapp: +8615989339827

E-mail: sales04@launch-china.cn