

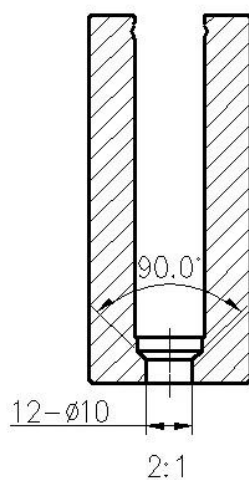
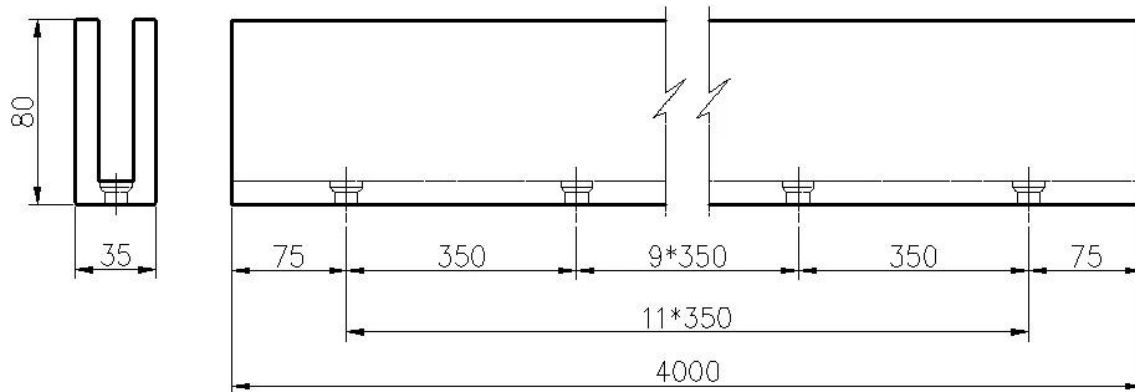
Fabbrica della Cina [Canale a U in alluminio](#) per balastra in vetro ringhiera in vetro

Descrizione del prodotto

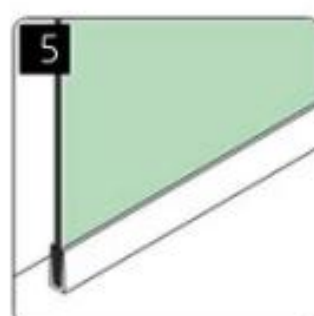
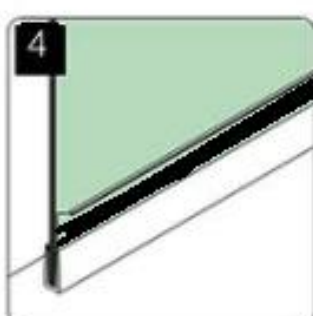
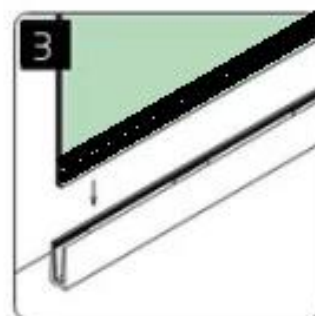
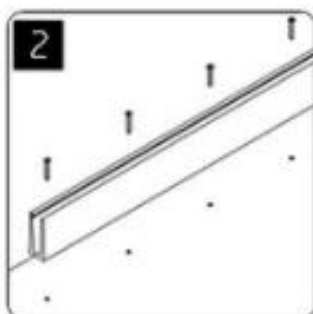
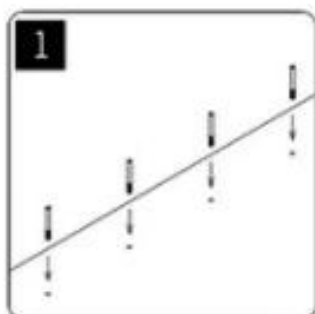
Prodotto Mame	U-channel di alluminio della fabbrica della Cina per la balastra di vetro dell'inferriata di vetro
Materiale	Alluminio 6063 T5
finire	Anodizzazione / verniciatura a polvere
Per Glass Thickness	12 millimetri
length	4m per lunghezza o lunghezza del cliente
Venduto in kit	Compreso canale in gomma e bulloni
Montaggio	montaggio su superficie o trapano per carotatore
Taglia	35x80mm
dettagli sul confezionamento	Sacchetto a bolle - cartone - pallet
Applicazione	Recinzione per piscina / balcone / ponte / scala ringhiera in vetro senza telaio
Ispezione di fabbrica	A disposizione
Sampio	A disposizione
MOQ	Un pezzo. Puoi ordinare secondo il tuo lavoro Requisiti.
OEM e & ODM Servizio	A disposizione

Canale a U in alluminio Destails

1) Disegno e installazione del canale a U in alluminio per ringhiera in vetro



installation



2) Dettagli del canale a U in alluminio con ringhiera in vetro



Alumimun U channel for 12mm glass

u channel: 25*80mm
rubber channel: 15*70mm

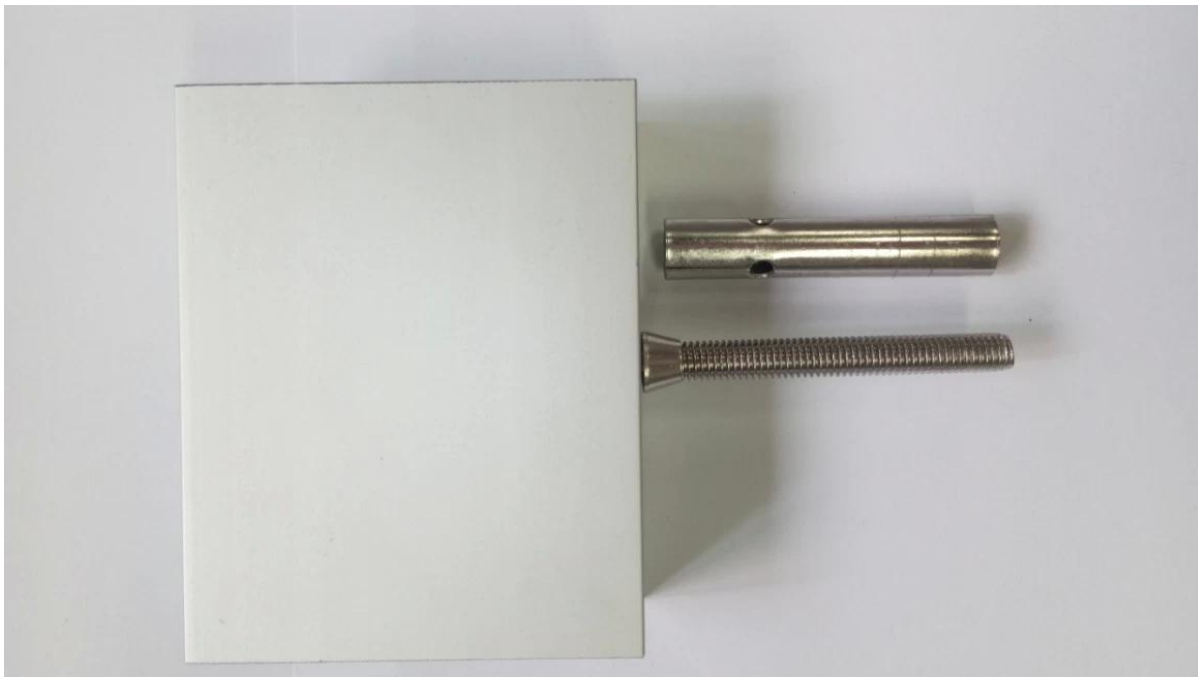


A set of U channel:
-aluminum channel
-rubber channel
-screws fixing into ground

bottom view

top view

side view



Pacchetto di sicurezza per canale a U in alluminio

Sacchetto a bolle - cartone - pallet
O imballaggio come requisiti del cliente.



Progetti di U-channel di ringhiera di vetro





FAQ

1. che materiale hai?

SS304, SS316, SS316L, duplex 2205, ecc.

2. potete inviarmi il vostro intero listino prezzi?

Siamo spiacenti, poiché il prezzo si riferisce a molti fattori, quali quantità, tipo di materiale, trattamento superficiale e così via, ti offriremo un preventivo esatto dopo aver confermato i

tuoi requisiti dettagliati.

3. Offrite OEM & Servizio ODM?

Sì, possiamo fabbricare i prodotti secondo i vostri disegni tecnici o campioni. Siamo professionisti nella microfusione, pressofusione, stampaggio, lavorazione CNC, ecc.

4. Che tipo di pagamento accetti?

T / T, L / C, PayPal, West Union, ecc.

5. qual è il tuo termine di pagamento?

T / T (30/70) o L / C a vista.

6. Qual è il tuo tempo di consegna?

Entro 5 giorni lavorativi per articoli hot-sale. 15-25 giorni lavorativi per gli ordini da bagno.

7. offrite il servizio post-vendita?

Naturalmente, qualsiasi domanda dopo aver acquistato i nostri prodotti, ti risponderemo entro 24 ore.

Contatto

Qualsiasi domanda o domanda, si prega di lasciare un messaggio. Risponderò entro 24 ore!

Per qualsiasi richiesta urgente, ti preghiamo di contattarci:

Skype: launch_04

Ufficio: (86-755) 8603-7559

Mob / whats APP: + 86-13530506265



董萍 Doris Dong

Senior Sales Representative

☎ (86) 135 3050 6265

深圳市南山区南山大道1092号亿利达大厦B区3栋5003

Room 5003, Building 3, Yilida Building, No.1092
Nanshan Road, Nanshan District, Shenzhen, China
postal code 518054

☎ (86-755) 8603 7559

☎ (86-755) 8637 2611

✉ sales04@launch-china.cn

🌐 www.launch-china.com

🌐 www.chinabalustrade.com