

## Cina Produttore Balcone Ringhiera PiScina Recinzione Design Core Drilled Square Frameless Glass Spigot

# Perni di carotaggio

I perni per Perati sono incorporati nel calcestruzzo. Una carotatrice specializzata viene utilizzata per praticare fori nella lastra di cemento attraverso le lastre di superficie o le piastrelle. Una volta praticato il foro, il pezzo di cemento viene rimosso e il rubinetto viene quindi inserito nel foro. Viene stuccato in posizione utilizzando una malta colabile ad alta resistenza. I perni perforati hanno un anello di copertura piatto per nascondere il foro centrale.



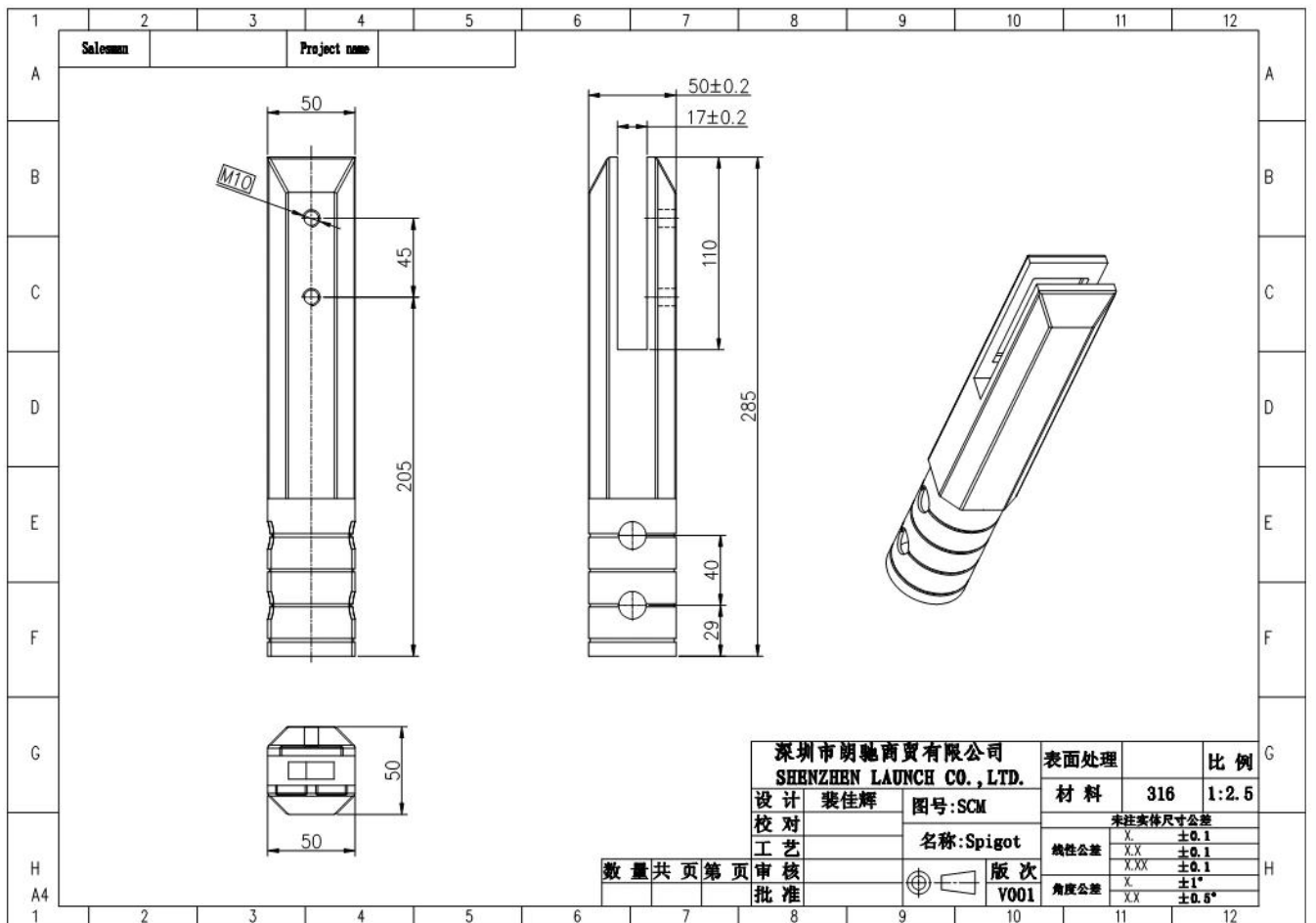
### Model: SCM



Mirror polished



Satin brushed



# Spigoli flangiati

I raccordi flangiati sono placcati alla base con fori e imbullonati su cemento, legno o acciaio. Ogni piastra di base ha otto punti di fissaggio con fori eccentrici di forma ovale che consentono la regolazione della rotazione. I raccordi flangiati hanno un anello di copertura bombato per nascondere i bulloni di fissaggio.

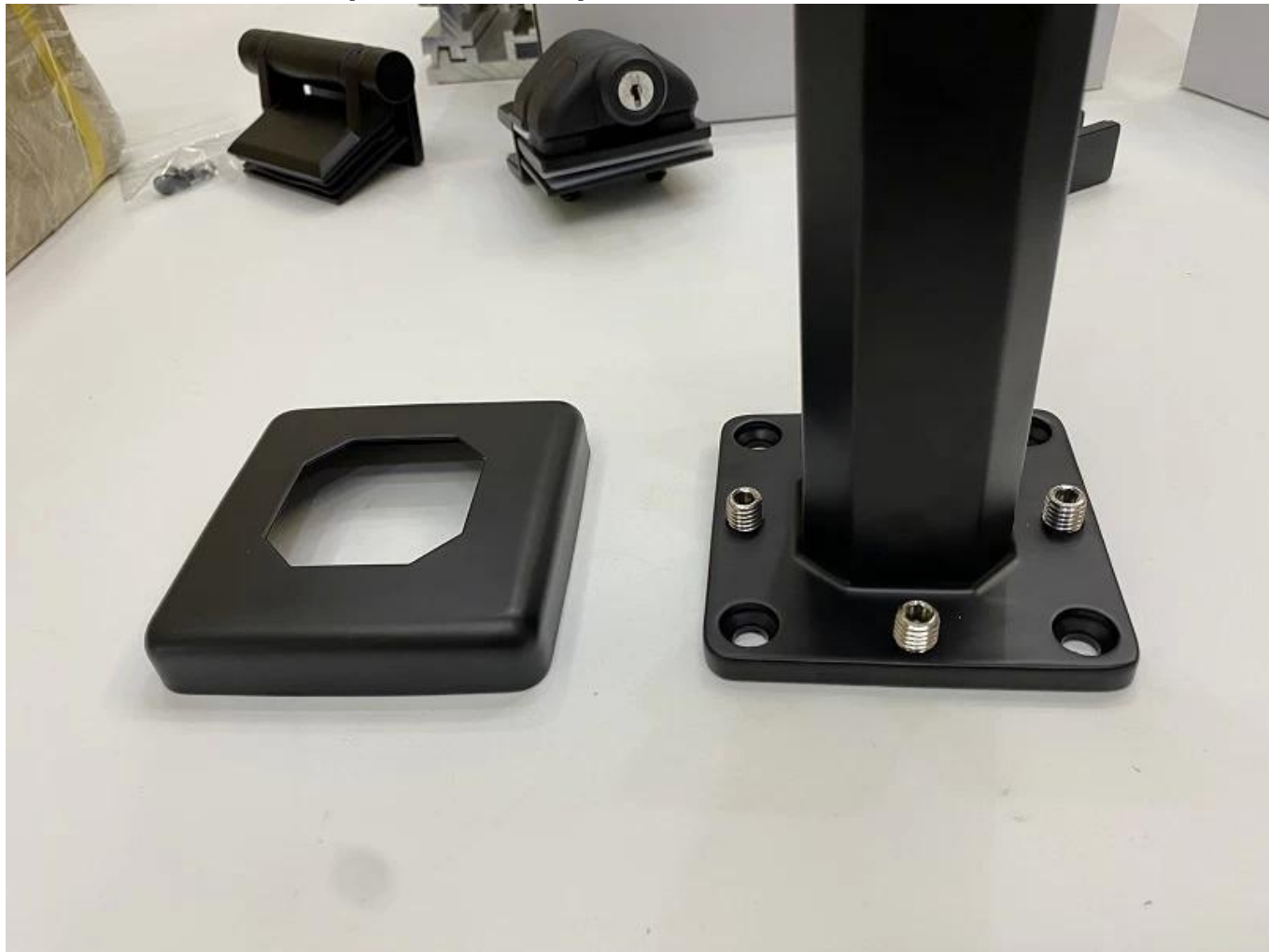


## Descrizione del prodotto

|                                     |   |
|-------------------------------------|---|
| <b>Prodotto Ma me</b>               | <b>Cina Produttore Balcone Ringhiera Piscina Recinzione Design Core Drilled Square Frameless Glass Spigot</b>   |
| <b>Materiale</b>                    | Duplex 2205 / acciaio inossidabile 316  |
| <b>Standard</b>                     | Standard australiano <b>COME 1926.1-2012</b> : Barriere di sicurezza per piscine  |
| <b>Installazione</b>                | 4 fori svasati svasati da 11 mm per l'installazione di viti da legno o bulloni svasati  |
| <b>Fine</b>                         | Lucidato a specchio / satinato spazzolato / nero / oro  |
| <b>For Gla ss T hickness</b>        | 8-13,52 mm (NESSUN foro richiesto nel vetro)  |
| <b>Altezza</b>                      | 285 mm  |
| <b>Base Cover Size</b>              | 100x100mm per quadrato, diametro 100mm per tondo  |
| <b>Montaggio</b>                    | Montaggio a superficie/pavimento  |
| <b>Metodo di fabbricazione</b>      | Casting (alta qualità)  |
| <b>dettagli sul confezionamento</b> | 1) Un pezzo in un sacchetto di bolle, poi in una scatola bianca<br>2) 12 pezzi in una scatola di cartone da 365x330x230 mm<br>3) Imballare come requisiti dei clienti |

|                              |   |
|------------------------------|---|
| <b>Applicazione</b>          | Recinzione piscina/balcone/terrazza/scale ringhiera in vetro  |
| <b>Ispezione di fabbrica</b> | A disposizione  |
| <b>S ampio</b>               | A disposizione  |
| <b>MOQ</b>                   | 10 pezzi . Potrebbe ordinare secondo il tuo lavoro Requisiti. |
| <b>OEM e ODM Servizio</b>    | A disposizione  |

**- Finitura verniciata a polvere nera opaca**



**Vetro Piscina Recinzione Spigot Dettagli**

**-Finitura lucida a specchio**



**-Finitura satinata spazzolata**

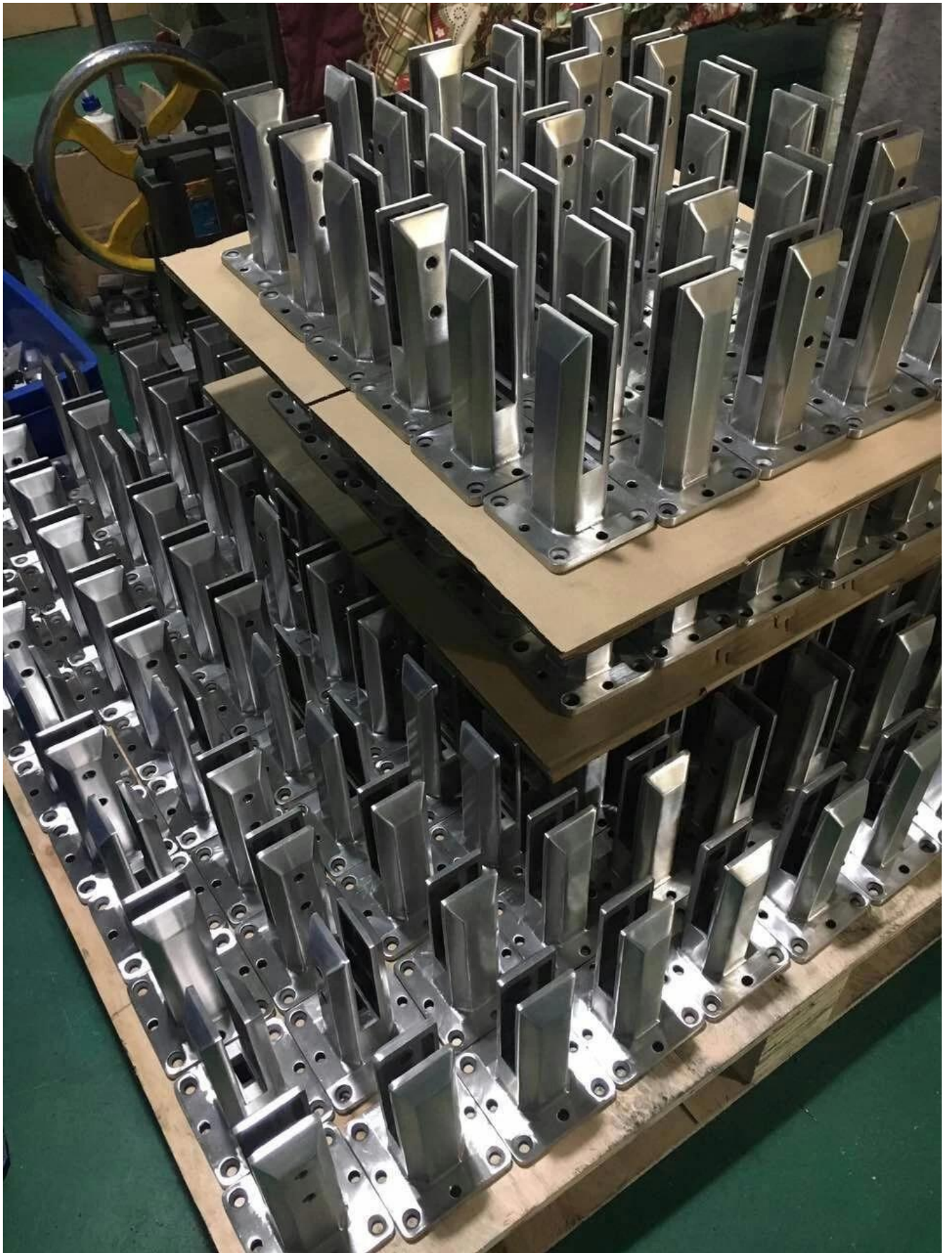




**RBM**



**SBM**







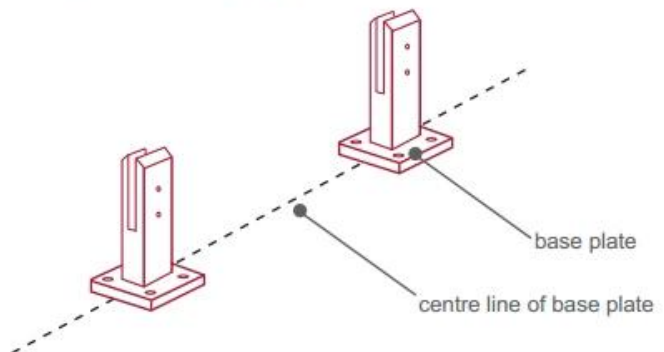
### 3) Vetro Piscina Recinzione Spigot Installazione Guida



#### fixing method: base plate spigots

Mark out the centre line of proposed glass fence with a chalk line. Determine clamp location based on a sheet size (recommendation on pages 1 & 2). Use base plate as a template to mark out the hole positions and drill holes to suit.

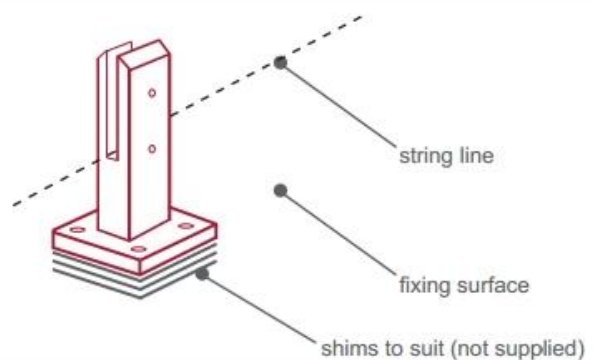
**Note:** Do not exceed 100mm gaps between glass panels. Optimum gap is 40mm to 60mm



Now the base plated spigots can be fitted to the floor and plumbed via shims (not supplied) under the base plates. Be sure to tighten firmly as the smallest of movement at the base plate will result in noticeable movement at the bottom of the glass fence.

**Tip:** By setting the two outer spigots of your total span, a string line can be run in the 'throat' of the spigots, giving correct height for all spigots in between

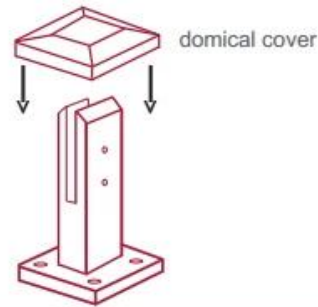
**Note:** Do not exceed 100mm gap from the fixing surface to the bottom of the glass





When all spigots are installed, slip domical cover the top of the spigot to hide fixings. It will be necessary to turn the adjustment screws on the spigot face all the way in to allow cover to pass over

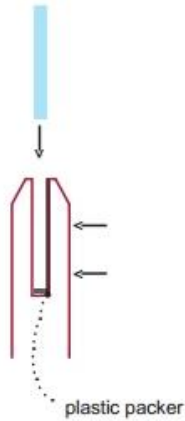
**Note:** Same installation method applies to round base plate spigot



The glass is then installed to the spigots.  
Place plastic packers between glass & spigot, at no stage should glass touch the metal

**How adjustability works:**

1. Place glass in spigot
2. Fix/ tension glass both sides with allen key



## **Vetro Piscina Recinzione Raccordo Sicurezza Imballaggio**

1. Un pezzo in un sacchetto di bolle, quindi in una scatola bianca.  
12 pezzi in cartone da 365x330x230 mm.
2. Imballaggio come requisiti dei clienti.



**Vetro Morsetti per perni Progetti**







## **FAQ**

**1.che materiale hai?**

SS304, SS316, SS316L, duplex 2205, ecc.

**2.Puoi inviarmi il tuo intero listino prezzi?**

Siamo spiacenti, poiché il prezzo è correlato a molti fattori, come quantità, tipo di materiale, trattamento superficiale e così via, ti offriremo un preventivo esatto dopo aver confermato i tuoi requisiti dettagliati.

**3.Offrite il servizio OEM e ODM?**

Sì, possiamo realizzare i prodotti secondo i vostri disegni tecnici o campioni. Siamo

professionisti nella microfusione, pressofusione, stampaggio, lavorazione CNC, ecc.

**4. Che tipo di pagamento accetti?**

T/T, L/C, PayPal, West Union, ecc.

**5. Qual è il termine di pagamento?**

T/T (30/70) o L/C a vista.

**6. Qual è il tuo tempo di consegna?**

Entro 5 giorni lavorativi per gli articoli in vendita a caldo. 15-25 giorni lavorativi per gli ordini del bagno.

**7. Offrite un servizio post-vendita?**

Naturalmente, per qualsiasi domanda dopo aver acquistato i nostri prodotti, ti risponderemo entro 24 ore.

**Contatto**

Qualsiasi richiesta o domanda, si prega di lasciare un messaggio. Ti ricontatterò il prima possibile!

Per qualsiasi richiesta urgente, si prega di mettersi in contatto di seguito:

Contatto: Eve Chow

E-mail: sales03@launch-china.cn

Mob/WhatsApp/WeChat: 8613686807796