

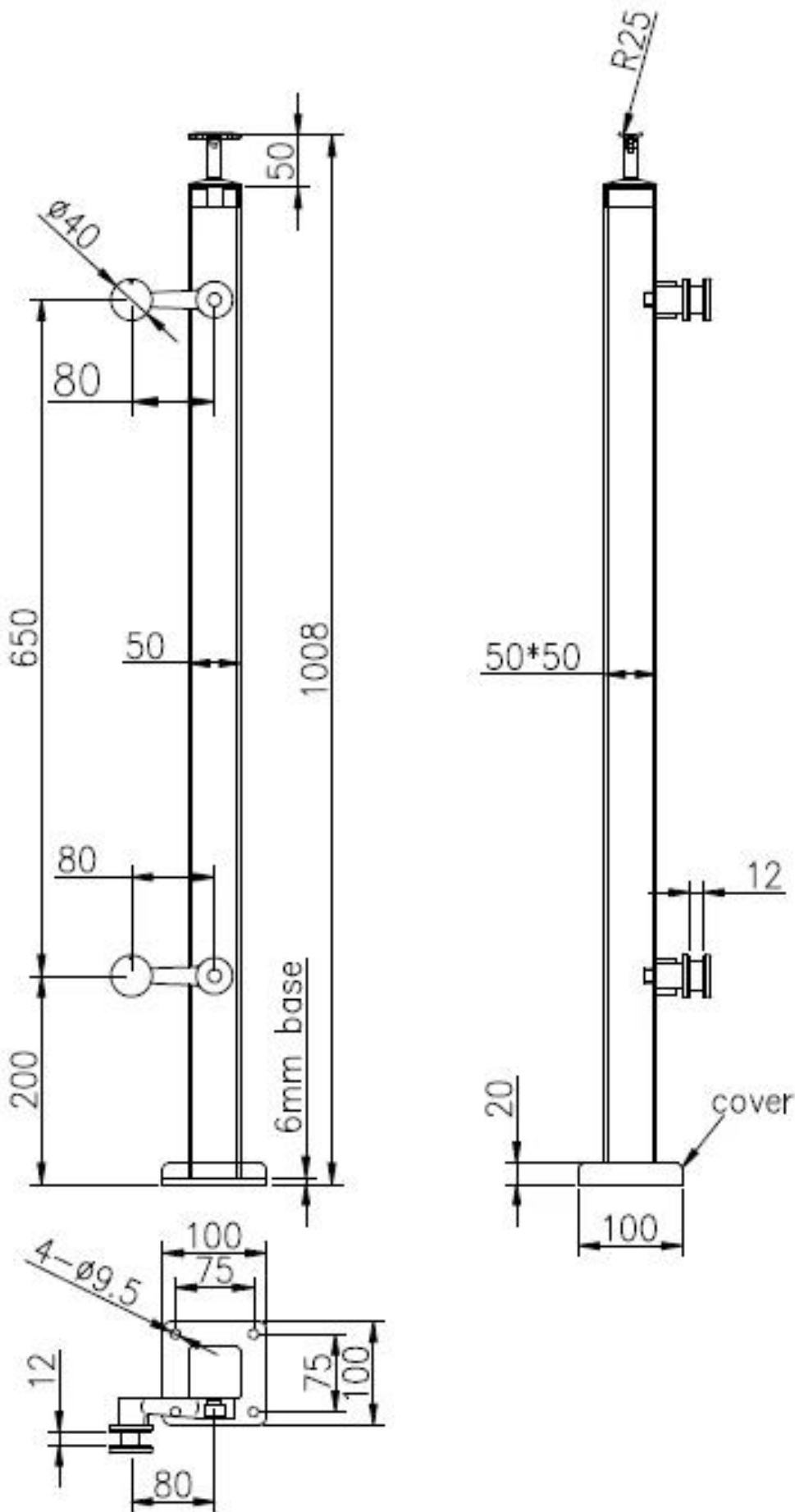
Shenzhen Launch fornisce balaustre in acciaio inossidabile con ringhiera in vetro dal design moderno sia per edifici commerciali che residenziali.

Specifiche. di pali per balaustre in vetro in acciaio inossidabile

1. Palo per balaustra quadrato 50x50mm
2. Altezza del palo 1008 mm
3. Raccordo in vetro fissato ai montanti della balaustra diametro 40 mm
4. Piastra base di 6 mm di spessore
5. Copertura della base 100 mm x 100 mm
6. con staffa di supporto corrimano regolabile sulla parte superiore

KEBIL 科比奥®





Dettagli del disegno del raccordo in vetro-

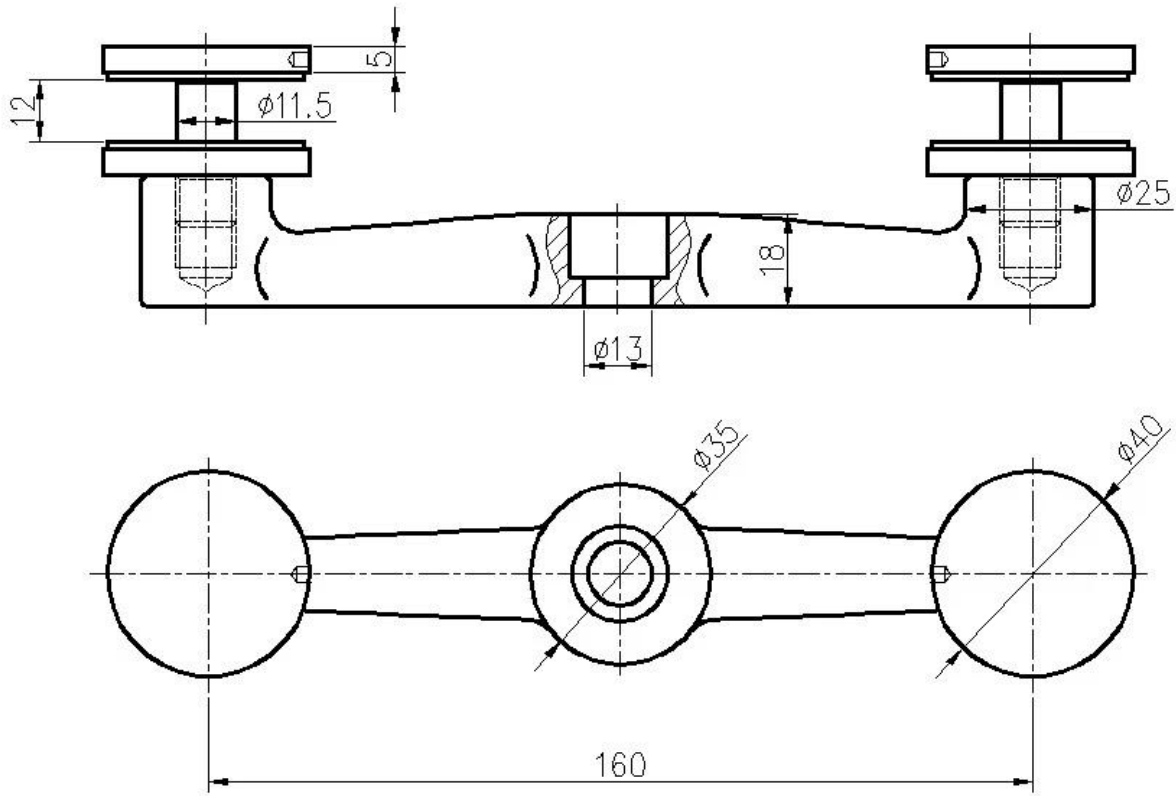
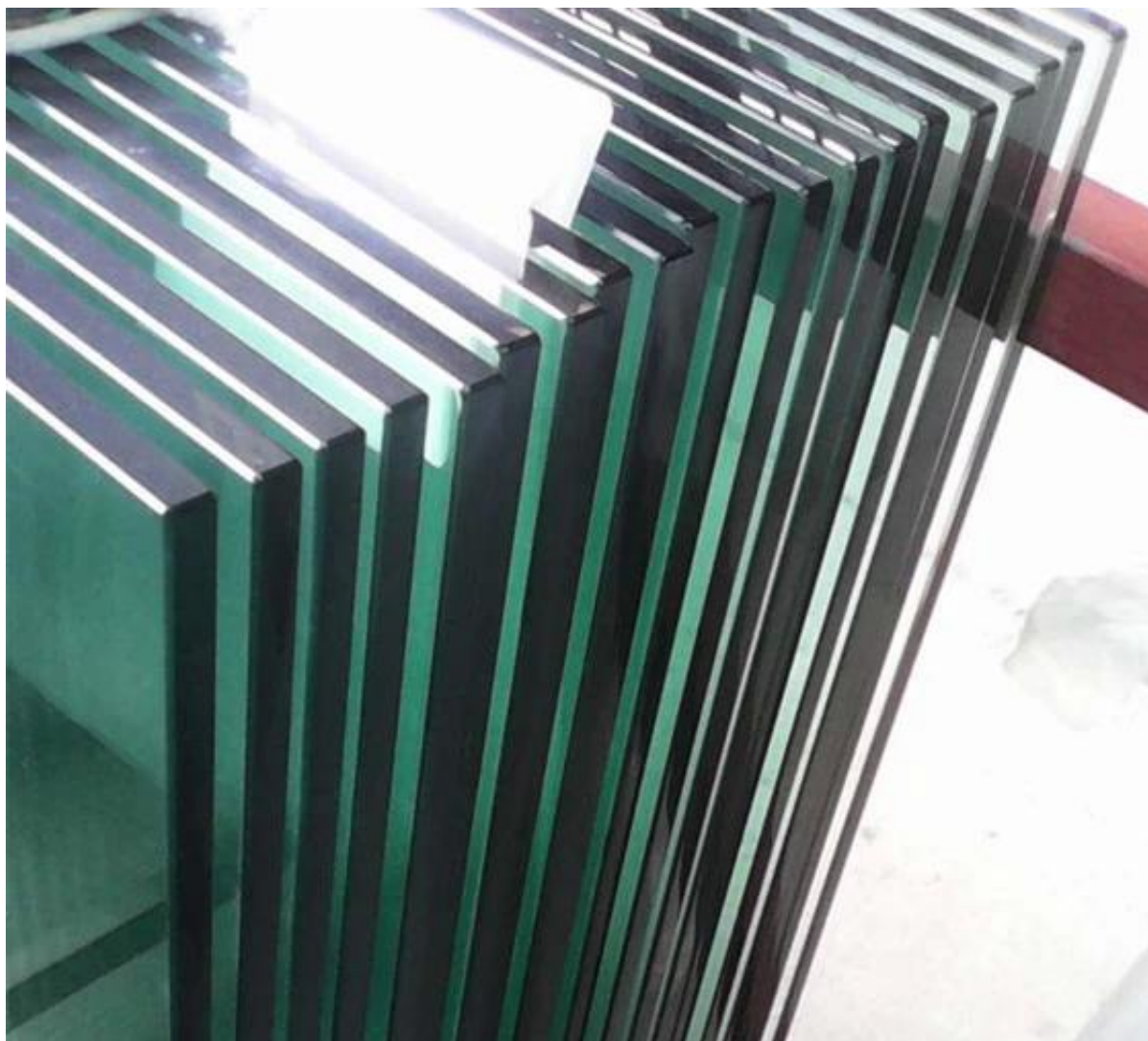


Foto di produzione in serie per balaustre SS-



Vetro temperato per ringhiere in vetro -
Vetro temperato trasparente spesso 8-12mm



Vetro temperato ultra chiaro -



Vetro temperato colorato -



Foto di progetto di ringhiera in vetro per edifici residenziali / commerciali balastra in acciaio inossidabile-



