

Ruota in acciaio con lavorazione CNC personalizzata classica con cuscinetto R8RS

Descrizione della produzione:

Materiale: acciaio

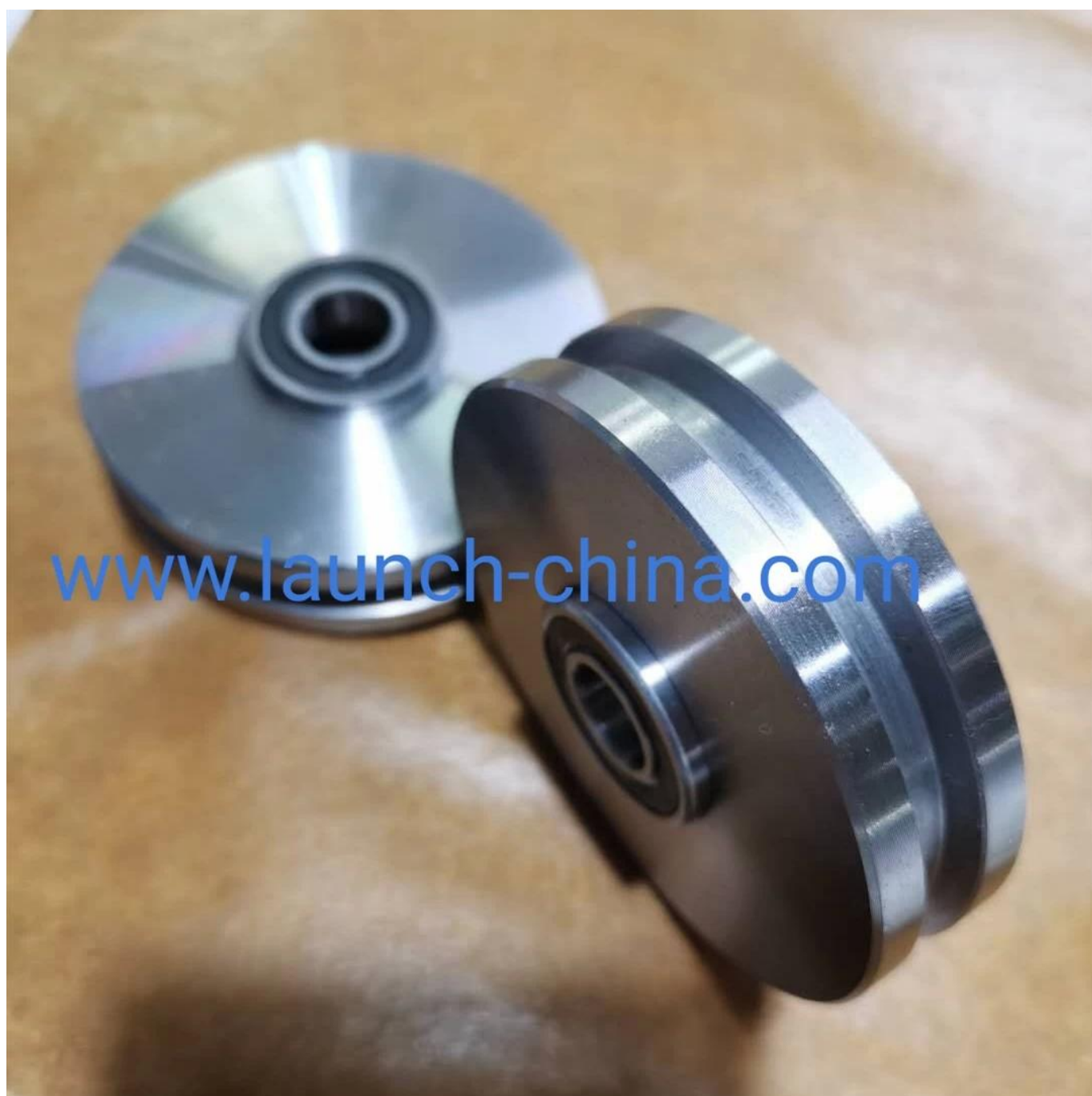
Finitura: finitura naturale, trattamento con olio leggero

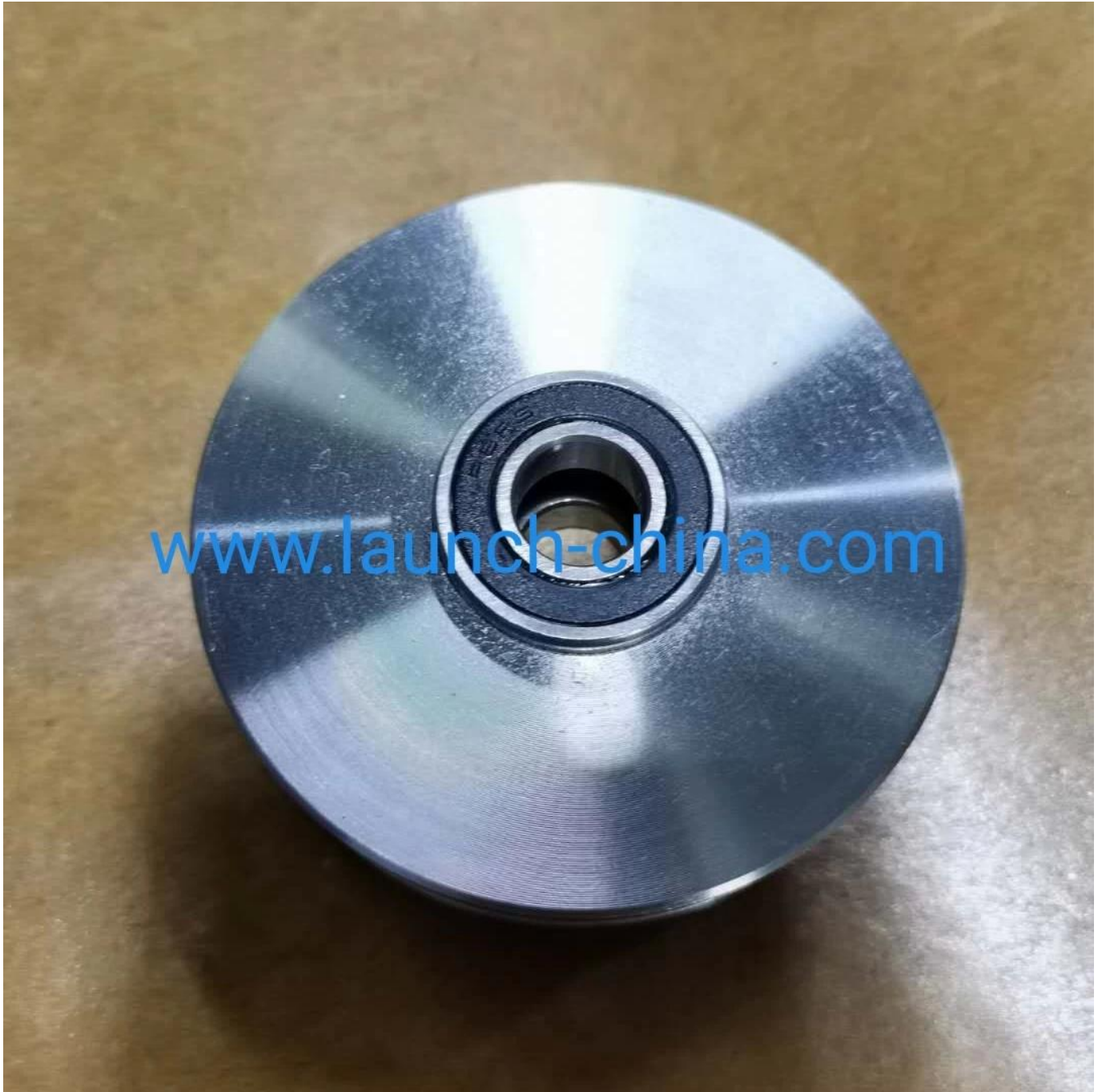
Lato: 3 "OD

Lavorazione CNC

Include (2) -R8 2RS 0,5 "IDx1,125" R8 2RS 1 fila di cuscinetti a sfere radiali a doppia tenuta

Immagini del prodotto:

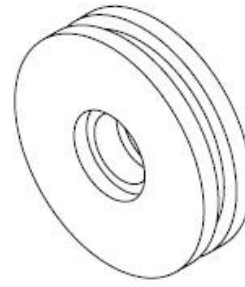
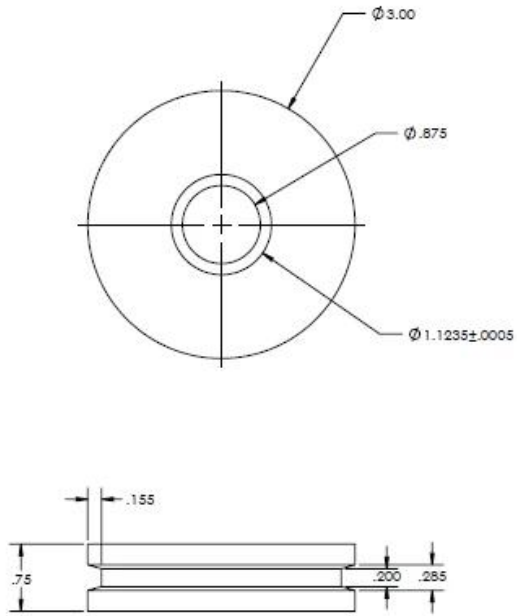






Disegno tecnico del prodotto:

REVISION			
REV.	DESCRIPTION	DATE	BY
2	INITIAL RELEASE	11/14/2018	201809-04



NOTES:
1. BREAK ALL SHARP EDGES

Imballaggio di carta antiruggine del prodotto:





BENVENUTO PER I PRODOTTI OEM PERSONALIZZATI.

Contattaci per qualsiasi richiesta o necessità.

Wendy: sales04@launch-china.cn

Telefono / Wechat / WhatsApp: +86159 8933 9827