

Personalizzazione in acciaio inox 316L morsetto di vetro balaustra rotondo per polo 50.8mm

Materiale: Acciaio inossidabile 316 / 316L / Duplex 2205

Finitura superficiale: satinato / spazzolato, specchio / lucido

Dimensione: 55 * 57,6 * 29,4 mm

Per lo spessore del vetro: 10-12mm

Per il collegamento al diametro polare: 50mm o 50.8mm

Mercati principali: Nord America, Europa & Australia

Esempio: disponibile

Termine di pagamento: T / T 30% deposito avanzato, equilibrato prima della spedizione

Applicazione: ringhiere a gradini, corrimano

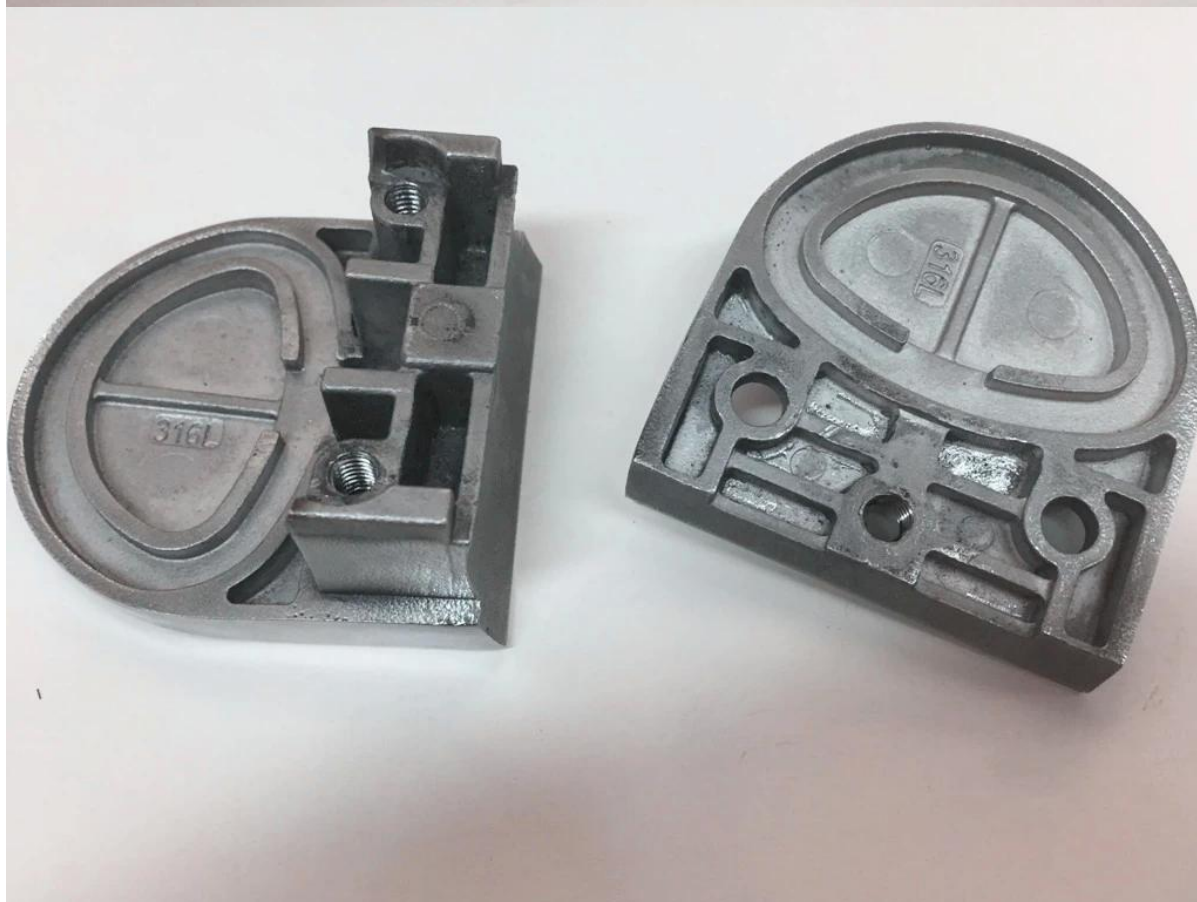
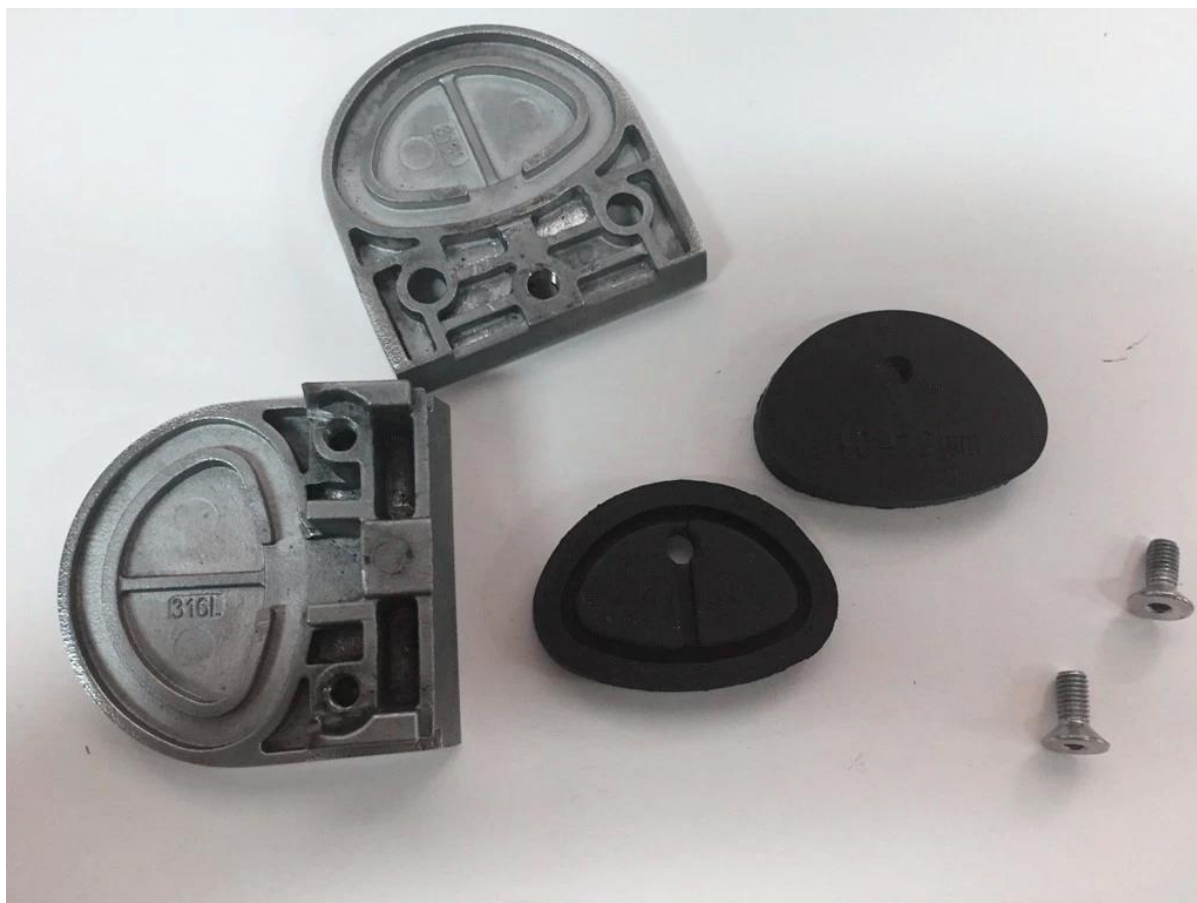
Speciale OEM / ODM: accettato

[Esposizione del prodotto:](#)

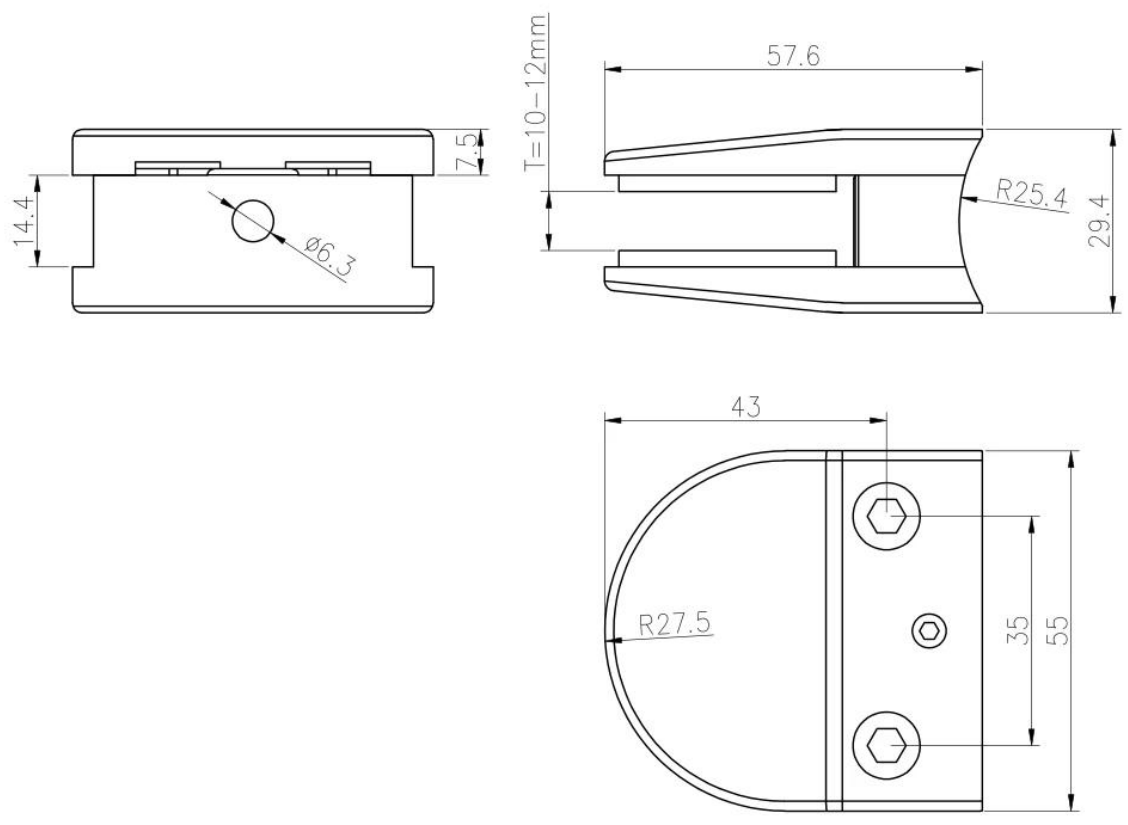








Disegno del prodotto:



Applicazione:





Contattateci per maggiori dettagli:

Email: sales03@launch-china.cn

Cellulare: +8615907334556

Eve Chow

Sales representative

M : +86 159 0733 4556

T : +86 755 8603 7559

E : sales03@launch-china.cn

A : B5-5003, Yilida Bldg, Nanshan District, Shenzhen