

## Morsetto di vetro di forma di D per il tubo di asta della ringhiera

**G104** Morsetto di vetro per vetro da 10mm

Forma: Forma D;

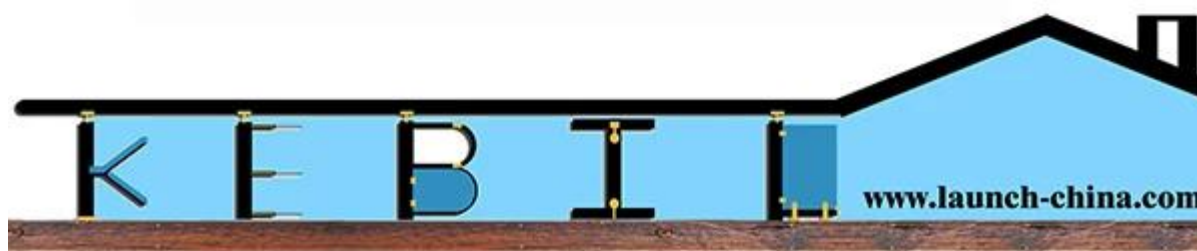
Parte posteriore piana o dorso curvo;

acciaio inox 304/316

polsied o spazzolato



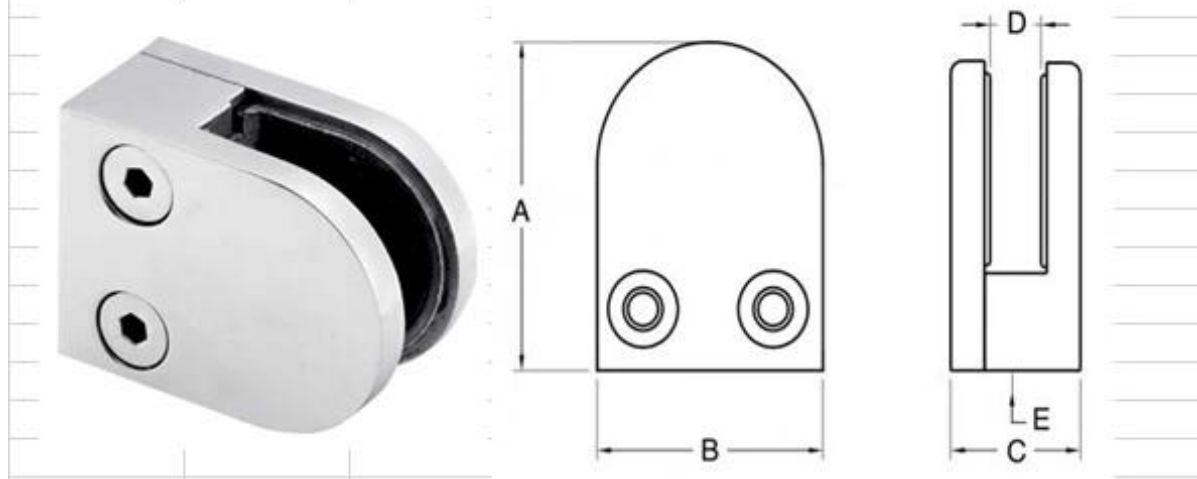
**G104**



Dimensione morsetti vetro

confronto di G104 e G105;

	A	B	C	D
G104	50	40	26	12
G105	54	45	28	14



G104 e G105 sono schiena piatta quadrata posta e parete piana;

mentre G104R e G105R per pilastro tondo 42,4 mm o 50.8 mm;

Si prega di notare ed effettuare selezioni corrette;

**Morsetto di vetro D utilizzato su pilastro tondo;**



Morsetti per vetro D utilizzati su quadrati post, lucidato a specchio;



Nessun problema utilizzato sull'alberino di legno;



Morsetti per vetro D sono ampiamente utilizzati sia a decorazione domestica e commerciale progetto;

Esso holds vetro stabile e sicuro, fornisce la visione chiara e moderna.

Si prega di inviare la tua richiesta a: [sales04@launch-china.cn](mailto:sales04@launch-china.cn)