

Fino a 120 gradi con cerniera a molla a molla a molla da 180 gradi con cerniera a molla a molla 316  
finitura nera opaca in acciaio inox.

#### Caratteristiche-

- Modello n. G-G
- Materiale . 316 acciaio inossidabile
- Max. Porta foglia peso 30 kg per coppia di cerniere
- Max. Larghezza della porta della porta 900mm
- La molla può essere regolata per il controllo della velocità di chiusura

Peso del vetro per riferimento -

Spessore di vetro	8mm.	10mm.	12mm.	14mm.
Peso (kg / □)	18.2.	22.7.	27.3.	31.8.

Finitura del rivestimento in polvere nero opaco per cerniera a molla G-G



Finitura satinata per cerniera a molla G-G



Cerniera caricata a molla a specchio G-G G-G



Disegno dimensione per G-G Glass Cerniera-

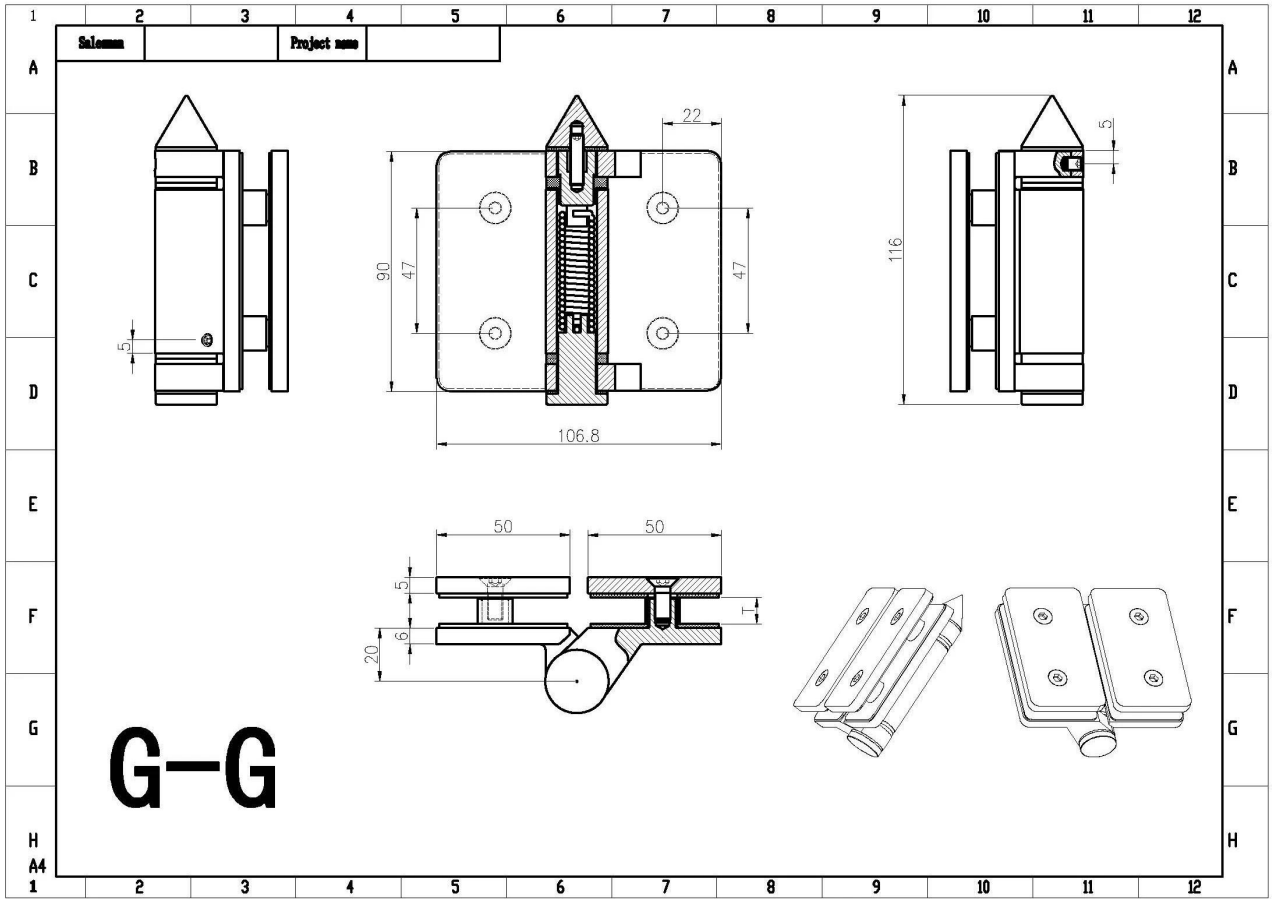


Foto del progetto con G-G primavera caricato in vetro





