

Cerniere per porte in vetro per recinzioni per piscine in vetro senza telaio Cannello in vetro Cerniera per porte a molla per carichi pesanti da 8 mm a 12 mm di spessore.

Dispone di cerniere per porte

genere	Cerniera per porta in vetro a molla
Funzione	per lavorare con il fermo in vetro sul cancello della recinzione della piscina, non la cerniera della porta di tipo idraulico
Modello numero.	G-G
Materiale	Acciaio inossidabile 316
finire	raso, specchio, verniciatura a polvere, galvanica
Per lo spessore del vetro	8mm 10mm 12mm
Max. peso dell'anta	30kg
tappo cerniera	calotte piatte o coniche
MOQ	1 paio
Altri hardware disponibili per la recinzione della piscina	fermo per porta in vetro, attacco base / perno in vetro per carotaggio

Tre modelli di cerniere per porte in vetro -

G-G Foto cerniera da vetro a vetro, rivestimento a polvere nero opaco-



Dimensioni per cerniera vetro-vetro -

G-W Foto cerniera da vetro a parete -

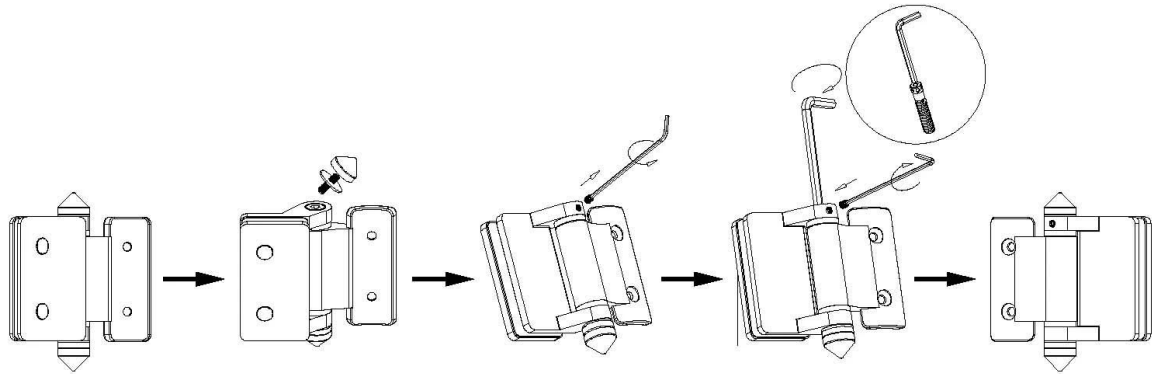


G-R da vetro a perno rotondo



Istruzioni di installazione per cerniera vetro-vetro

Instructions for adjusting tension on Glass to Round post hinge



STEP 1
Remove cone and grub screw by turning anticlockwise to reveal tension pin.

STEP 2
Remove grub screw from side of hinge with Allen Key supplied.

STEP 3
Turn the tension pin clockwise to the next hole in tension pin, then tighten the grub screw, repeat this process a Maximum of three times or 360°, Do not over tension.

Disegno del foro in vetro per cerniera e fermo della porta in vetro

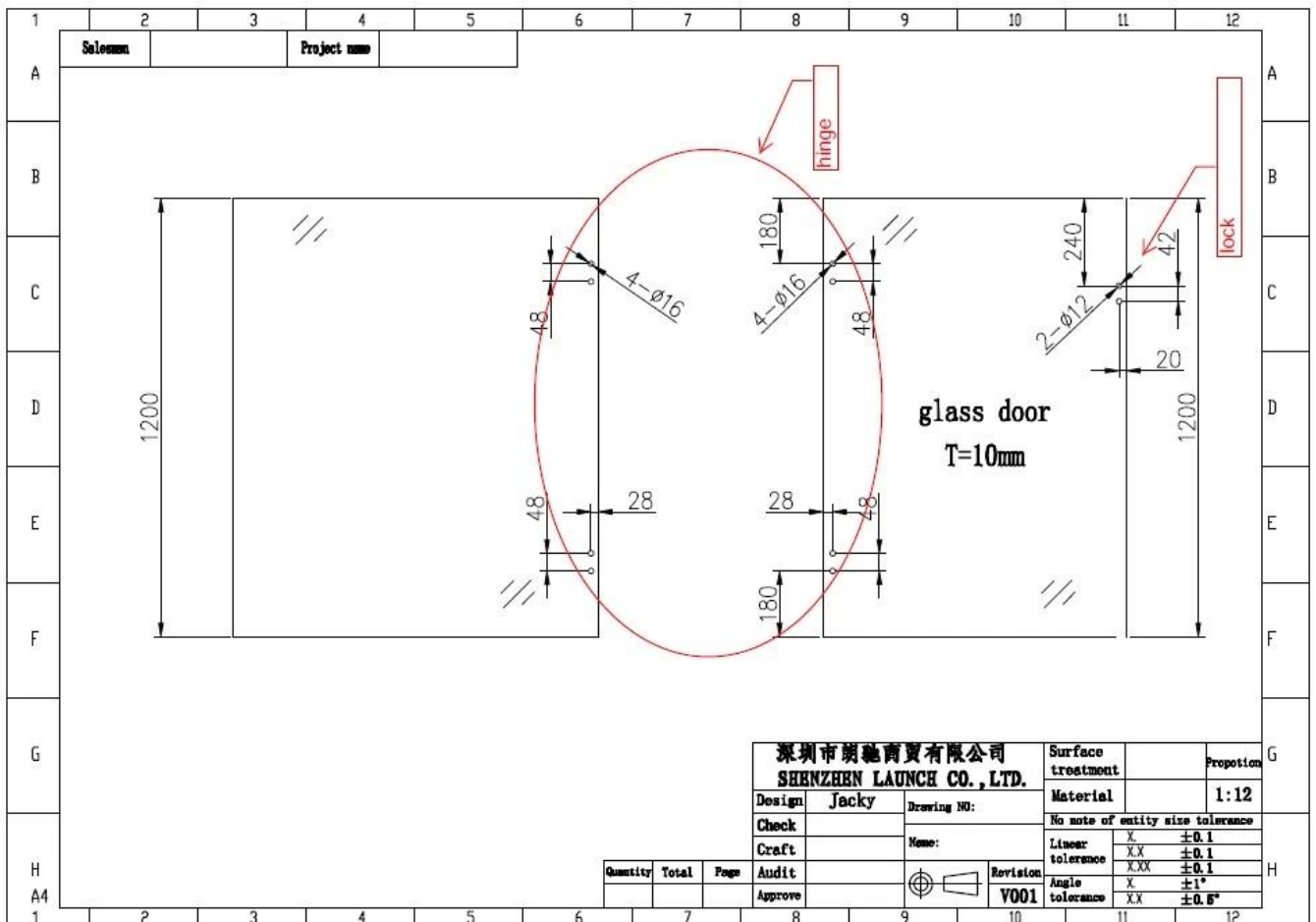


Foto di produzione di cerniere per porte in vetro-



Foto del progetto della recinzione della piscina





