

Duplex 2205 Il perno per recinzione in vetro con trapano a doppia frizione è comunemente utilizzato su pavimentazioni o calcestruzzi intorno alle piscine.

Di seguito sono riportate ulteriori specifiche per il perno di vetro per carotaggio

Modello numero.	SCM
Materiale	duplex 2205
finire	raso, specchio, nero, oro ecc.
Lunghezza	285 mm o personalizzato
anello di copertura	incluso
Spessore del vetro	10-13,52 mm

Perno per carotatrice verniciato a polvere nera SCM-

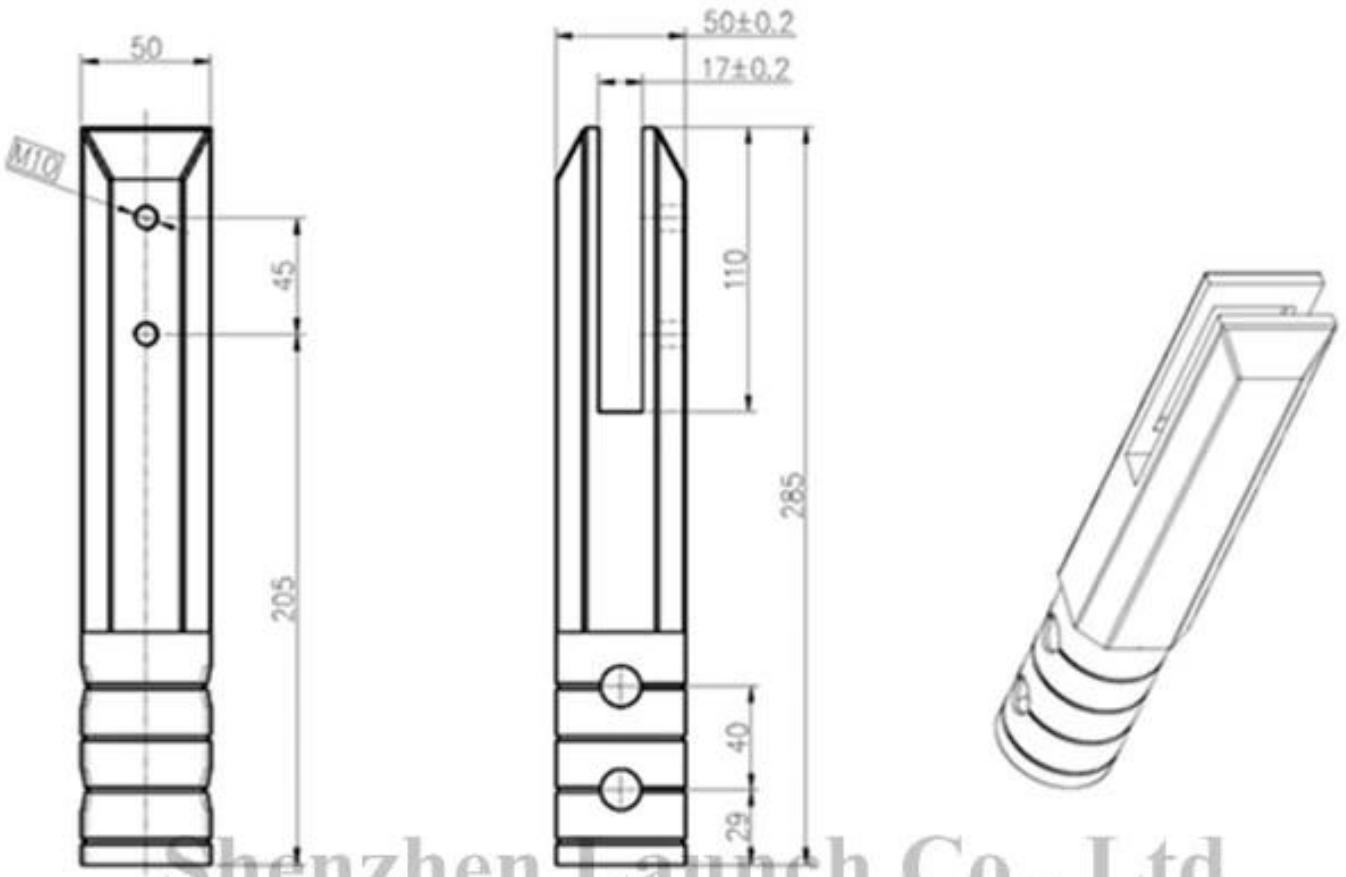


Perni per trapano tondo e quadrato -

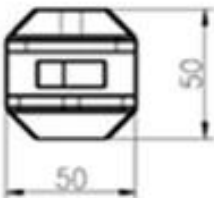


Dimensioni del perno in vetro per carotaggio SCM

Project mm



Shenzhen Launch Co., Ltd



深圳市朗施商贸有限公司 SHENZHEN LAUNCH CO., LTD.			表面处理
设计	裴佳辉	图号:SCM	材料
校对		名称:Spigot	未
工艺			线性公差
审核		版次	角度公差
批准		V001	

数量共页第页

Foto di produzione e confezionamento -

2014/03/19







Foto del progetto del perno di perforazione quadrato



KEBIL 科比奧



