

Cinque tipi di rubinetto in vetro

Parte n.	Materiale	finire	Spessore del vetro	Osservazioni
SBM	Duplex 2205 316SS 304SS	Raso / Specchio	10-13,52 mm	
RBM	Duplex 2205 316SS 304SS	Raso / Specchio	10-13,52 mm	
SCM	Duplex 2205 316SS 304SS	Raso / Specchio	10-13,52 mm	La lunghezza extra è disponibile mediante saldatura
RCM	Duplex 2205 316SS 304SS	Raso / Specchio	10-13,52 mm	La lunghezza extra è disponibile mediante saldatura
SFM	Duplex 2205 316SS 304SS	Raso / Specchio	10-13,52 mm	

Codice: SBM

KEBIL 科比奥®



KEBIL 科比奥®



Marine Duplex 2205 Spigot

Codice: RBM



Codice: SCM

KEBIL 科比奥®



Codice: RCM

KEBIL 科比奥®



Codice: SFM

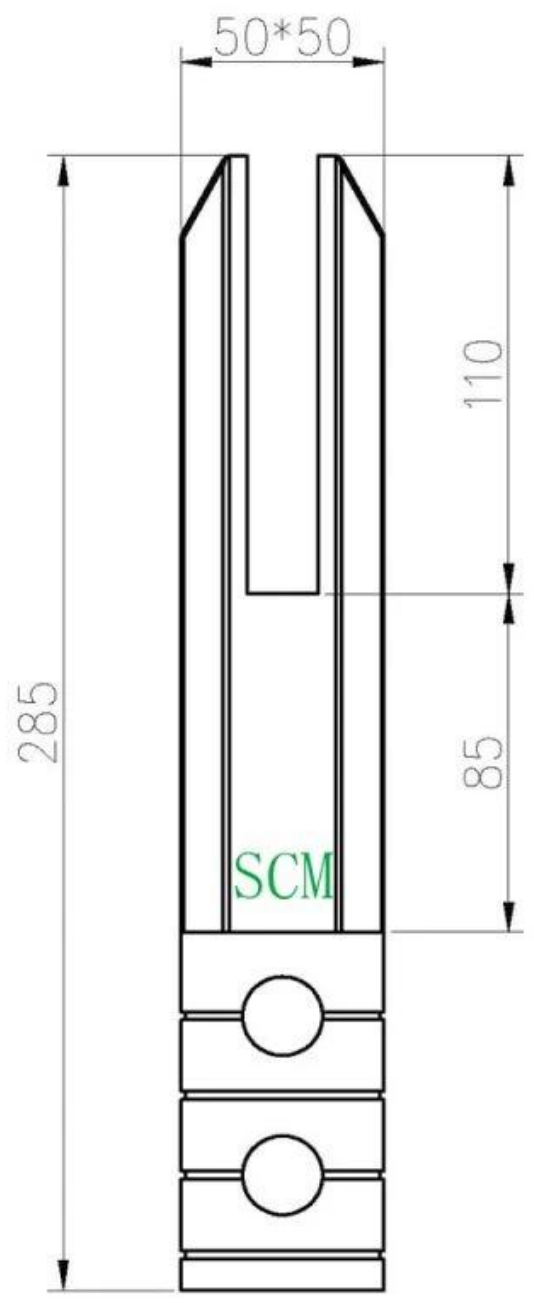
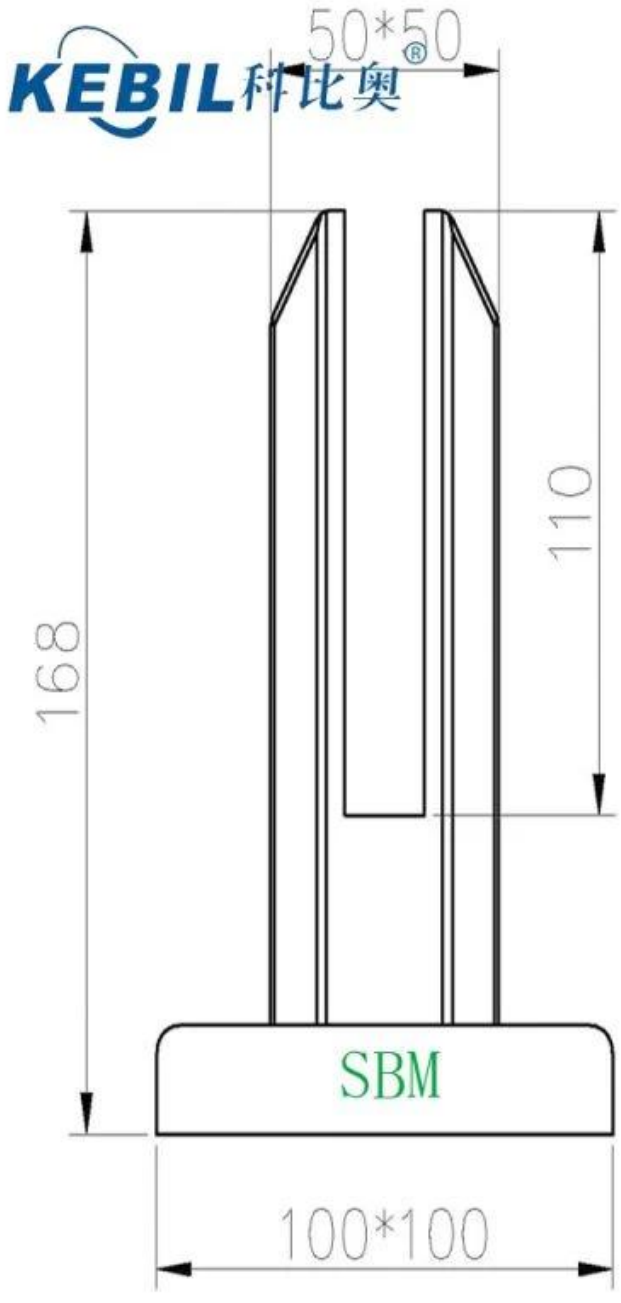
KEBIL 科比奥®



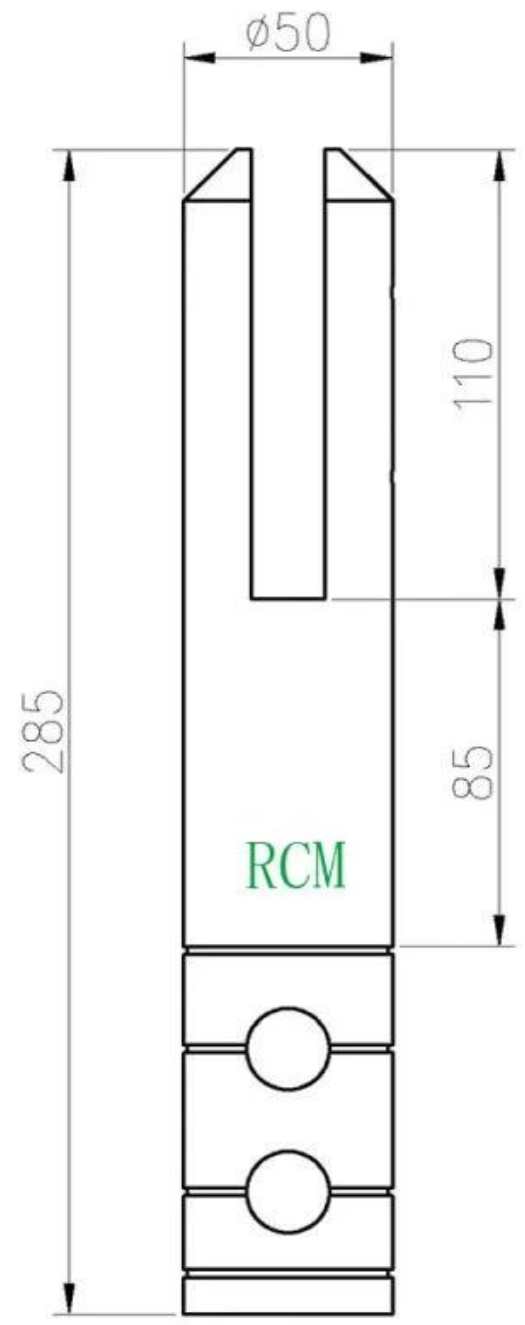
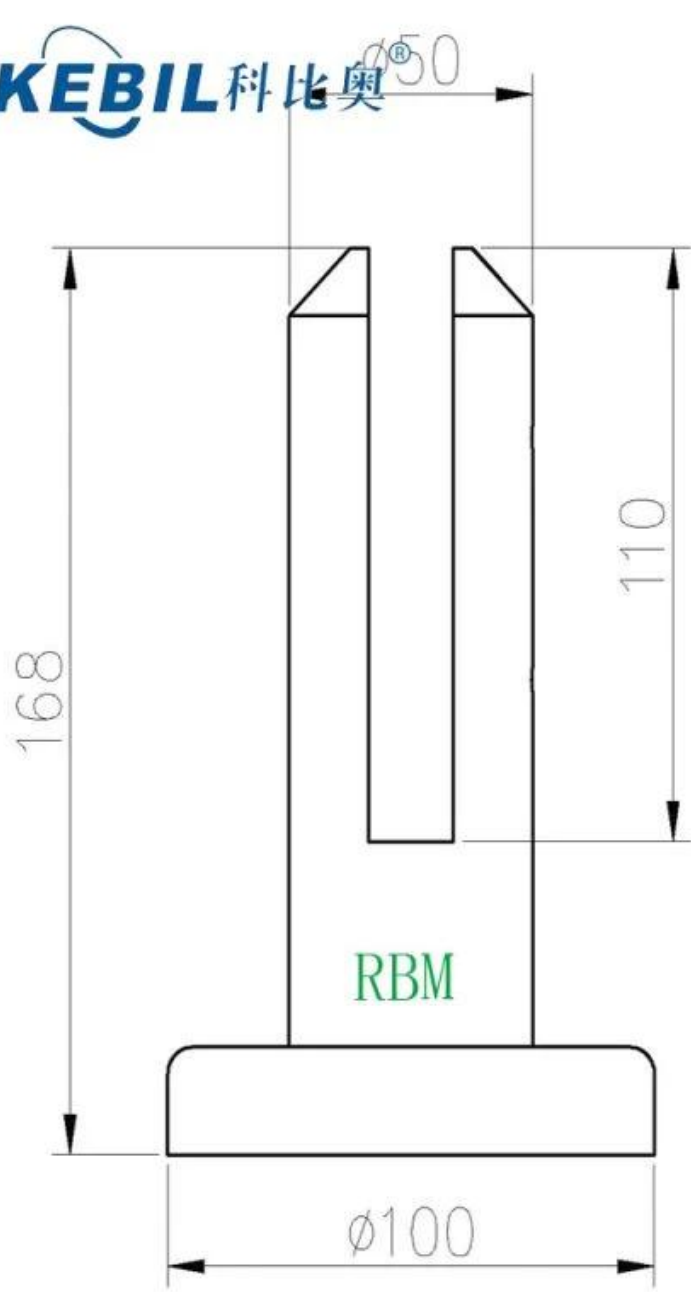
KEBIL 科比奥®



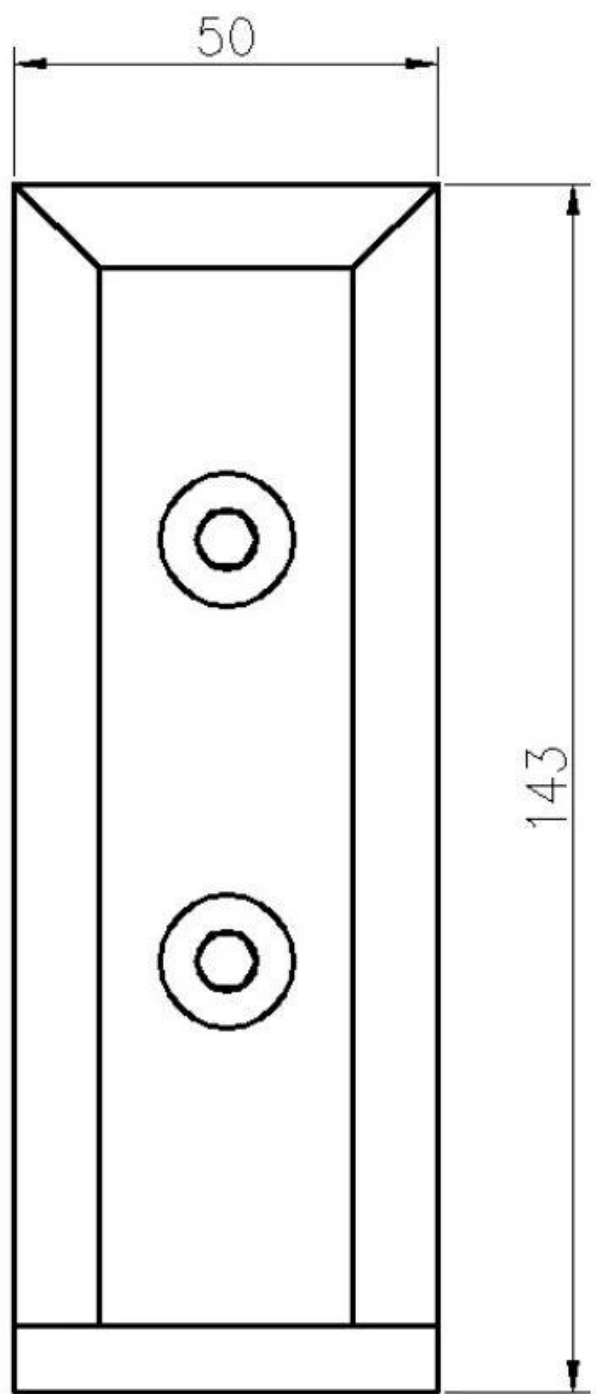
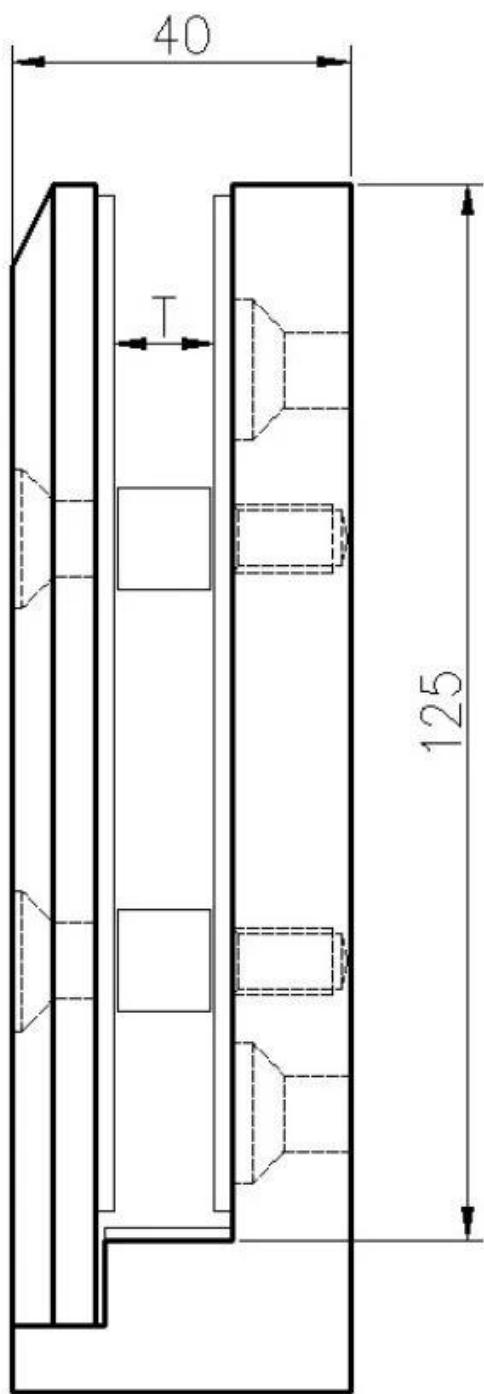
Disegno tecnico
SBM e SCM



RBM e RCM



SFM montato lateralmente



Disegni applicativi

KEBIL 科比奥®





[Non esitate a contattarci quando avete una richiesta per loro.](#)

[All'attenzione di: Frank Fang](#)

[Telefono: +8615906261741](#)

[E-mail: sales02@launch-china.cn](#)