

## Descrizione

Cucchiaio in vetro certificato diretto da fabbrica per il sistema di ringhiera in vetro senza cornice.

--Materiale: duplex 2205 (resistenza superiore alla corrosione rispetto all'acciaio inossidabile 316)

- Finito: lucido o spazzolato

--Inclusione di precisione (senza fori richiesti nel vetro), adatta per vetroglass temperato da 10-13mm

--Spigot per vetro da 15 a 19mm è disponibile se la quantità è superiore a 60 pezzi

--Application: recinto per piscina, ringhiera in vetro a balcone, ringhiera, scala ...

--4 modelli di attacco di vetro disponibili

(1) Modello n .: **SBM-2** (Attacco quadrato quadrato)

(2) Modello n .: **RBM-2** (Giunto rotondo della piastra di base)

(3) Modello n .: **SCM-2** (Martinetto a perno quadrato)

(4) Codice Modello: **RCM-2** (Giunto di trapano rotondo)

## Rapporto di prova del materiale Duplex 2205



## Dettagli dei prodotti

Cucchiaio in vetro **SBM-2**

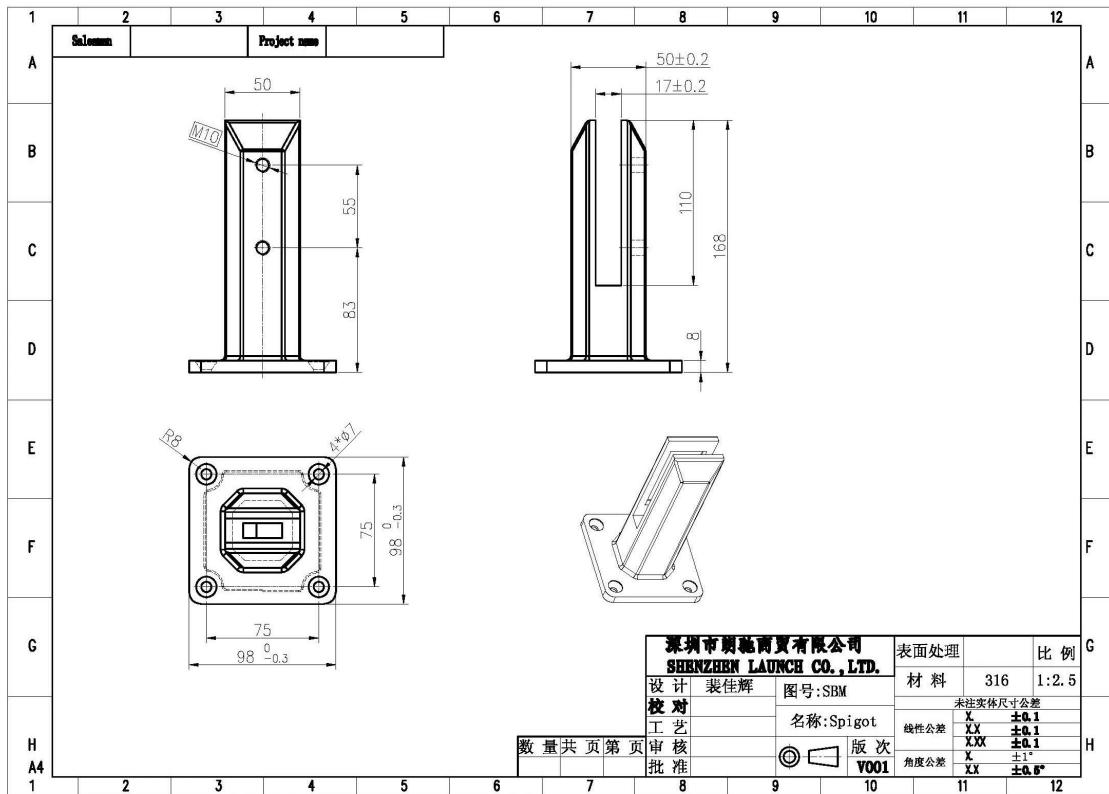
-Not peso: 1.32kg / pezzo

-High: 168mm

- Dimensioni della piastra base: 100x100mm



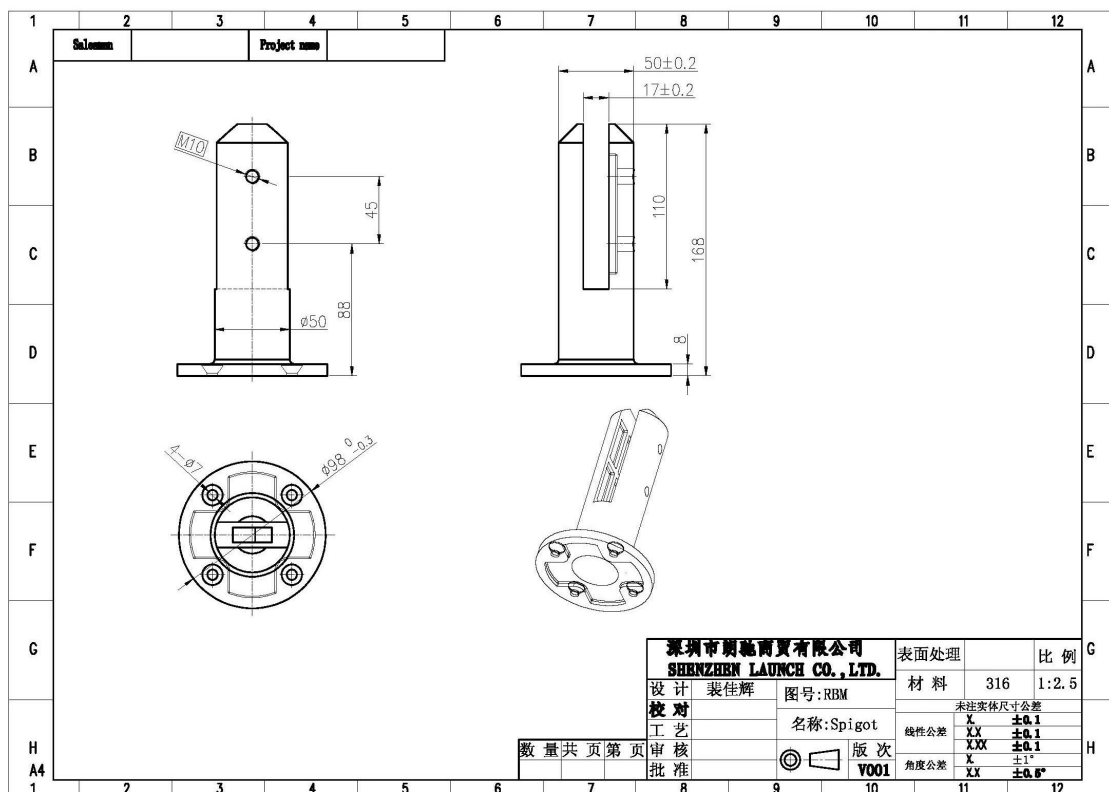
2012/10/13



Cucchiaio in vetro **RBM-2**  
-Netto peso: 1.08kg / pezzo

-High: 168mm

-La dimensione della piastra base:  $\phi 100$ mm



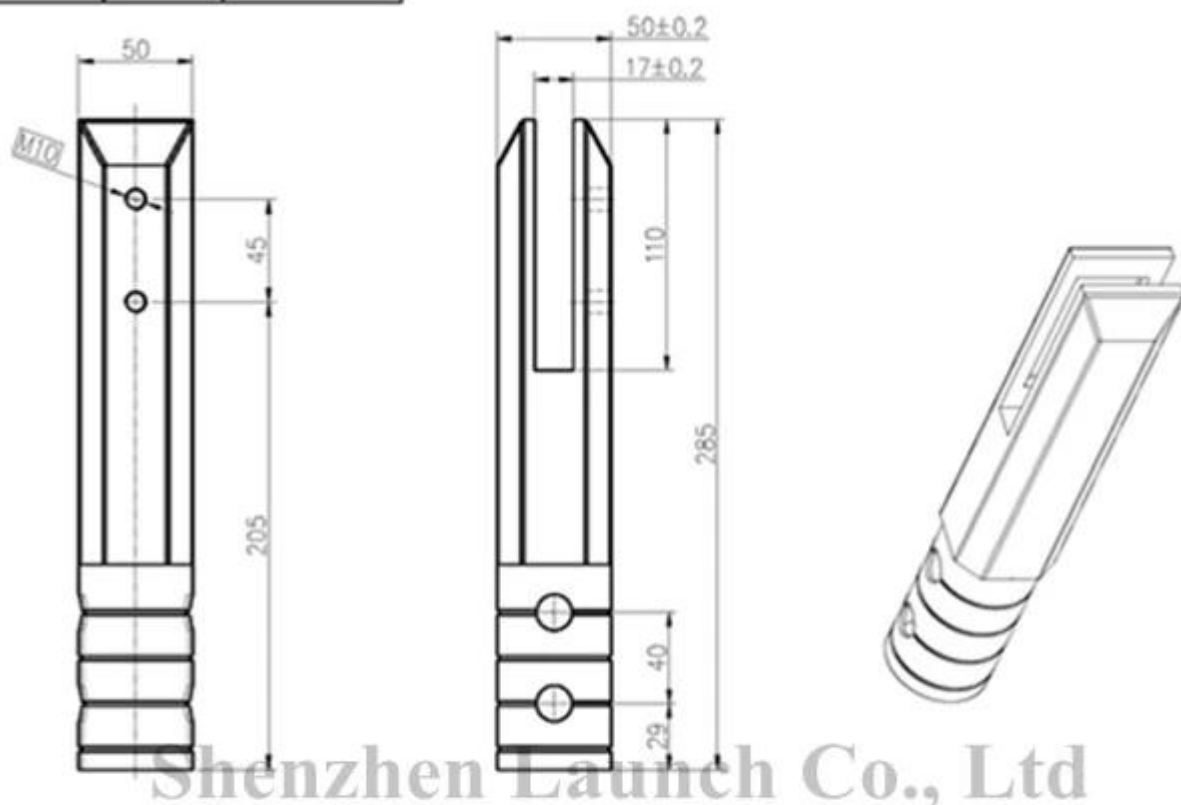


Cucchiaino in vetro **SCM-2**

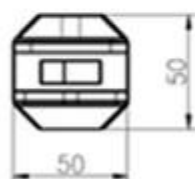
-Not peso: 1.66kg / pezzo

-Peso: 285mm, 90mm fissaggio in terra





Shenzhen Launch Co., Ltd



数量共页第页

深圳市朗驰商贸有限公司 SHENZHEN LAUNCH CO., LTD.		表面处理
设计	裴佳辉	材料
校对		图号:SCM
工艺		名称:Spigot
审核		线性公差
批准		角度公差
		版次
		Y001

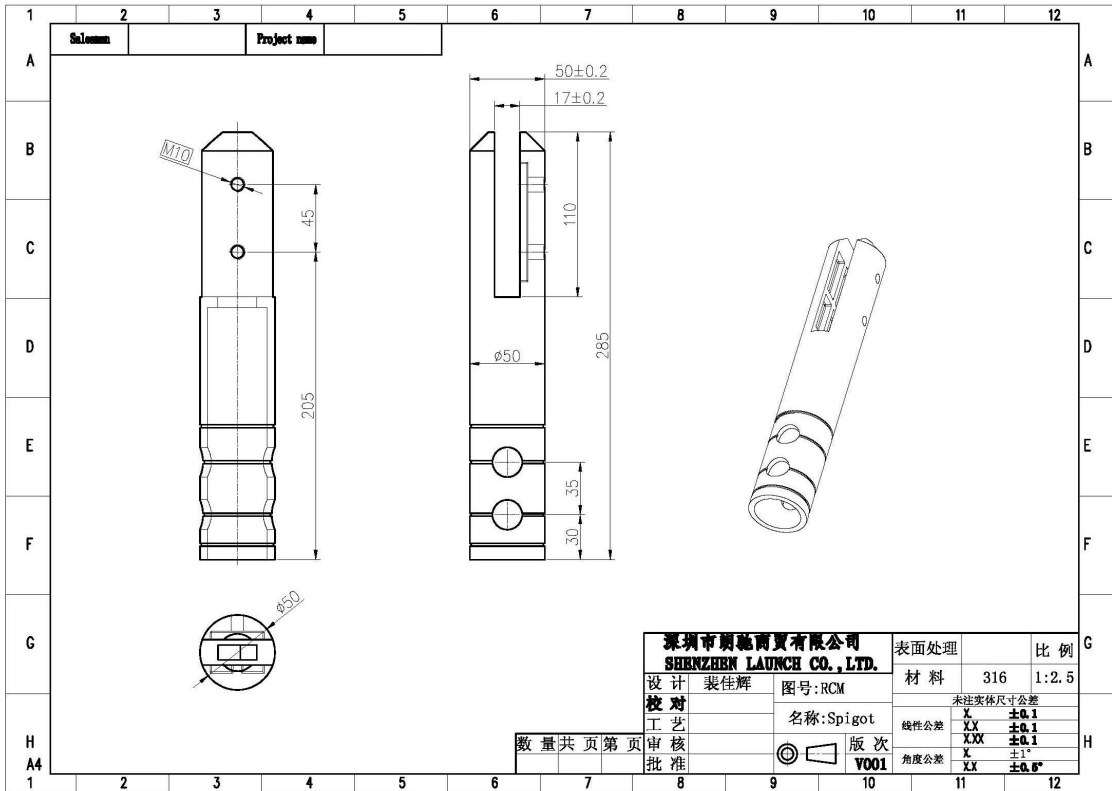
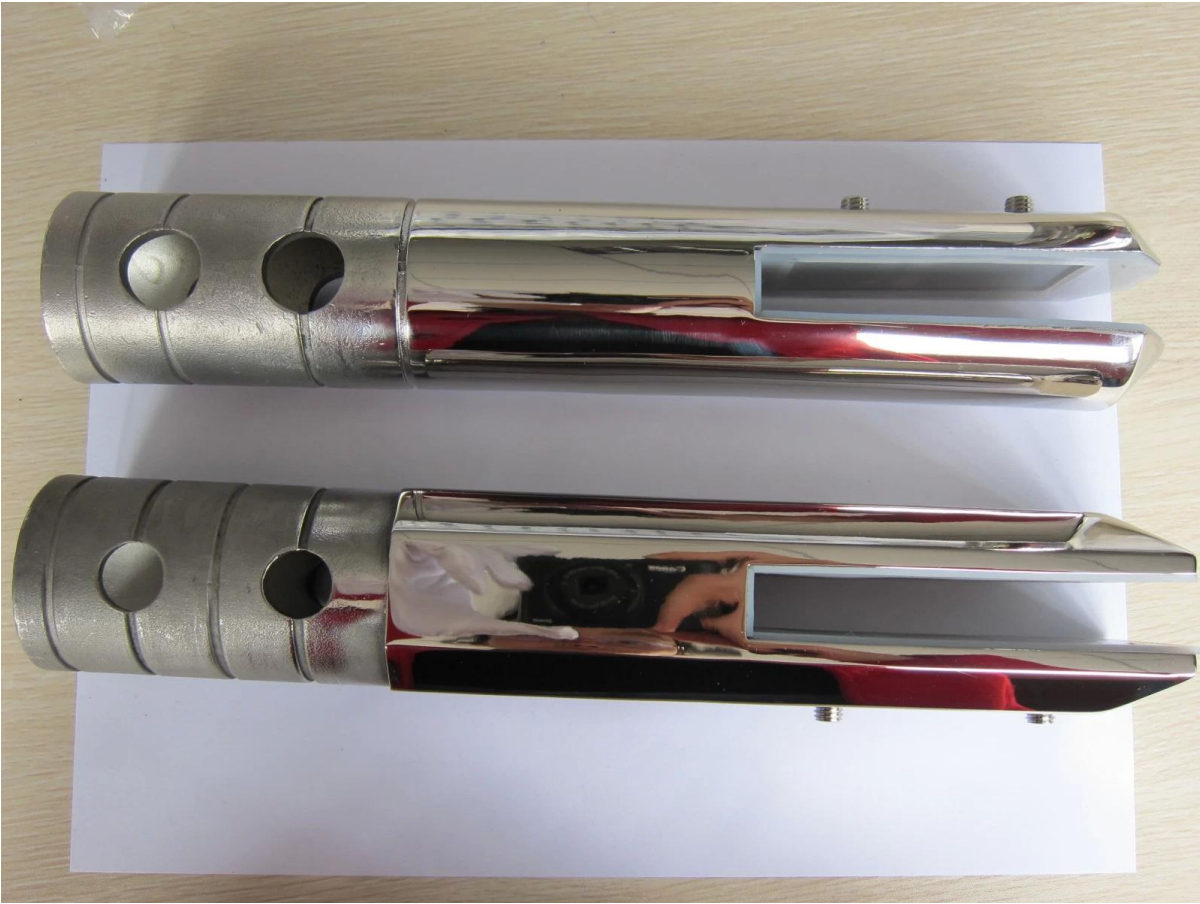


Cucchiaio in vetro **RCM-2**

-Not peso: 1.41kg / pezzo

-Peso: 285mm, 90mm fissaggio in terra







### Packaging & Consegna

- Un pc in un sacchetto di plastica, poi in una scatola. 12 pezzi in una scatola.
- Opzione di spedizioni: dal mare (10-15 giorni), dall'aria (3-5 giorni)





Bisogno di un preventivo o di qualsiasi domanda, lasci prego un messaggio.

Oppure contatta come sotto informazioni. Ti torneremo al più presto!

Per qualsiasi richiesta urgente, si prega di contattare il wechat: 973219879 o cosa c'è da sapere: +86-13530506265.



**董 萍** Doris Dong

Senior Sales Representative

☎ (86) 135 3050 6265

---

深圳市南山区南山大道1092号亿利达大厦B区3栋5003

Room 5003, Building 3, Yilida Building, No.1092  
Nanshan Road, Nanshan District, Shenzhen, China  
postal code 518054

---

☎ (86-755) 8603 7559

☎ (86-755) 8637 2611

✉ sales04@launch-china.cn

🌐 www.launch-china.com

www.chinabalustrade.com