

trattare con
galvanostegia nero colore inossidabile acciaio bicchiere zip
olo per bicchiere schermo

Presto dettagli:

Materail: inossidabile acciaio o doppio 2205

Finitura: specchio o satinato o galvanico

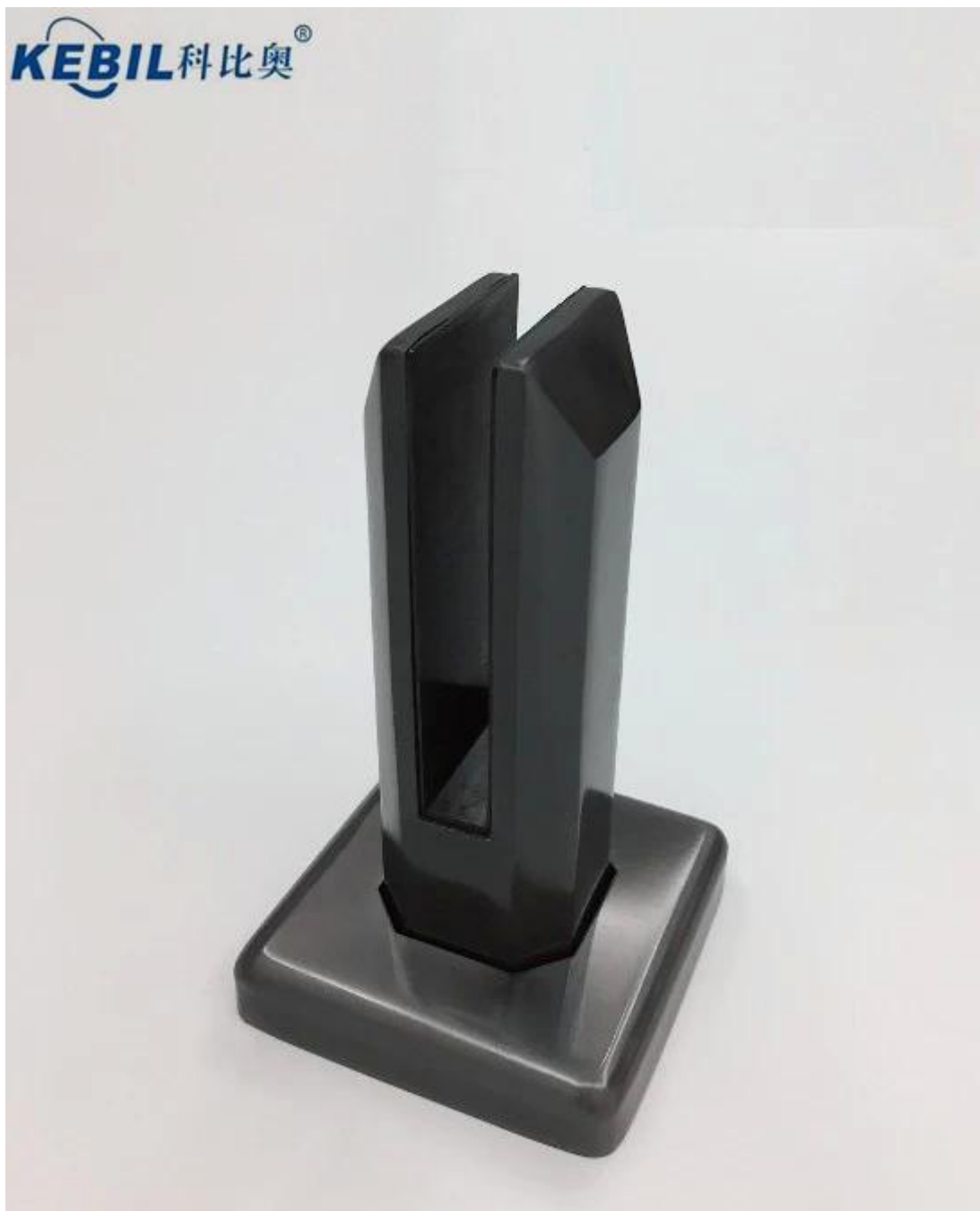
Utilizzo: per vetro 10-13,52 mm

Rapporto di prova: disponibile

Attacco circolare in vetro gentile



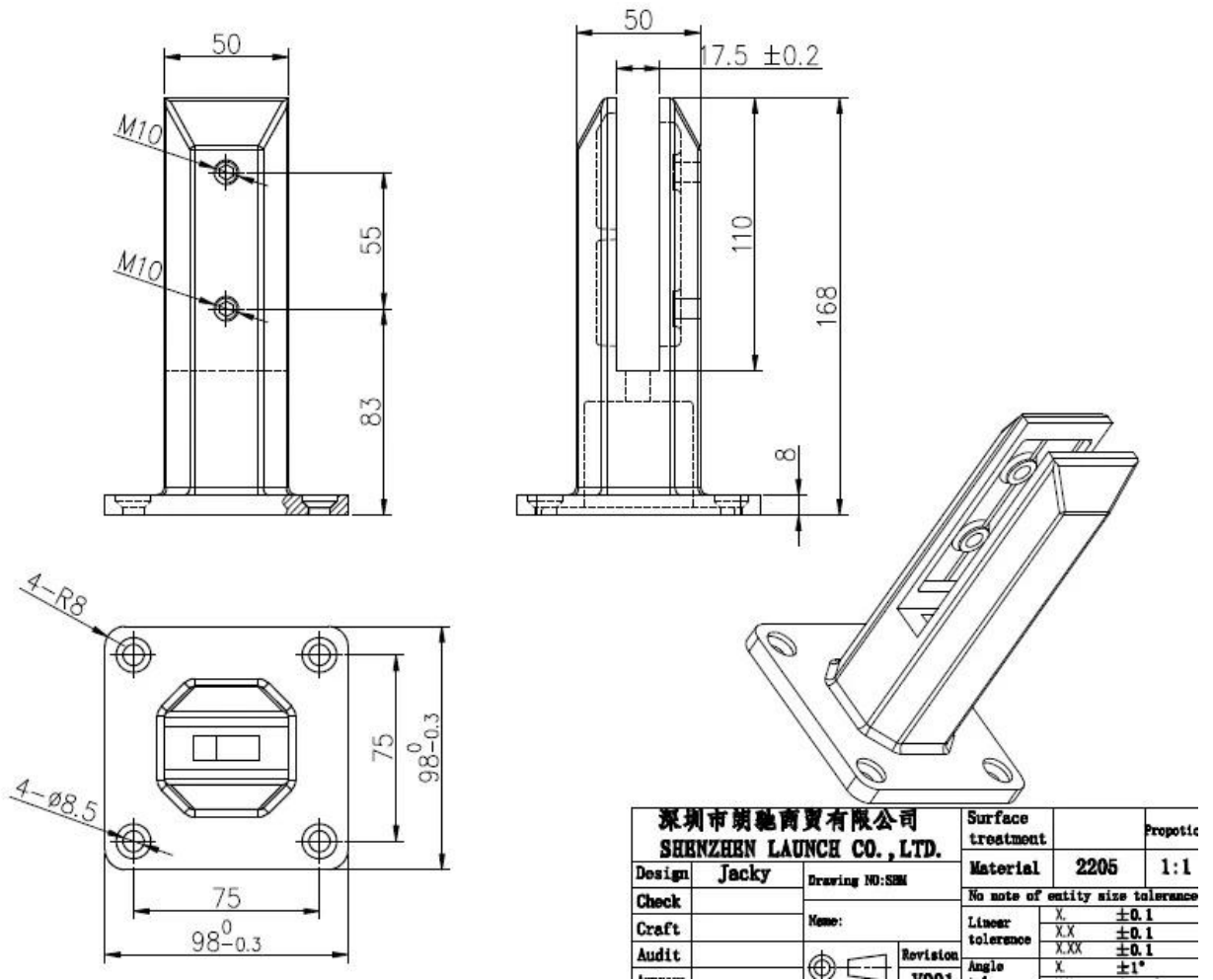
Rubinetto di vetro tipo quadrato



Altro rubinetto di colore:



Disegno del rubinetto di vetro:



Applicazione del rubinetto di vetro:



Dettagli del processo aziendale:

PRODUCTION PROCESS



Casting



CNC lathe



CNC Milling



Stamping



Drilling & Tapping



Polishing



Certificazione:

OUR CERTIFICATE

With premium quality, competitive price and superior service, we won a lot of customers' favor.
Our products are popular in North America, European and Australia.



Per ulteriori dettagli, ti preghiamo gentilmente di inviare email che ti risponderà entro 24 ore.

Email: sales05@launch-chian.cn Claire Fan