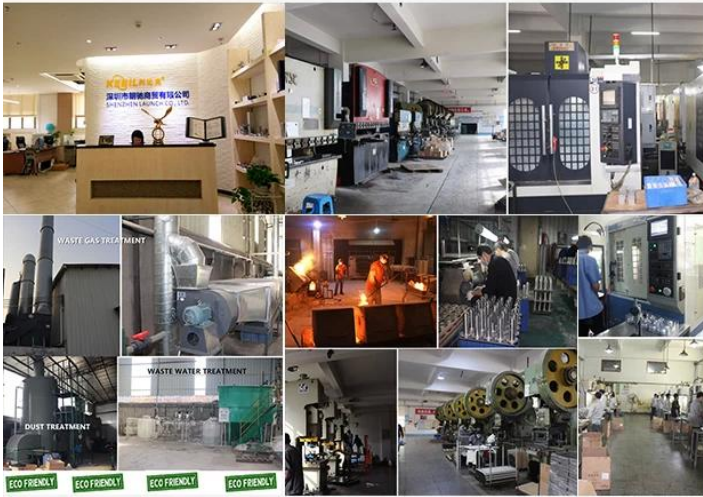


# ABOUT US

Shenzhen Launch Co., Ltd was established in 2004, located at Nanshan District, Shenzhen, and one hour by car from Hongkong International Airport. Our main products are high-grade building materials including stainless steel balustrade post, staircase handrail, balcony guardrail, swimming pool fence and other high-grade building materials. All the products are designed strictly according to the high-end market requirements. We have our own factory in Tangxia Town, Dongguan, with more than 50 sets of various precision equipments, such as CNC lathe, milling machine, punching machine, pipe cutter, argon welder, drilling machine, polisher, etc. which can provide customers with complete product processing services.



## 15 YEARS EXPERIENCE

We have been manufacturing railing hardwares since 2004.



## ONE STOP SERVICE

We provide integrated railing solutions.  
We manufacture.  
We deliver.



## PROFESSIONAL R&D TEAM

We have engineering experts for developing new products.



## TOP QUALITY & GOOD PRICE

We are strict on quality control as well as cost evaluation.

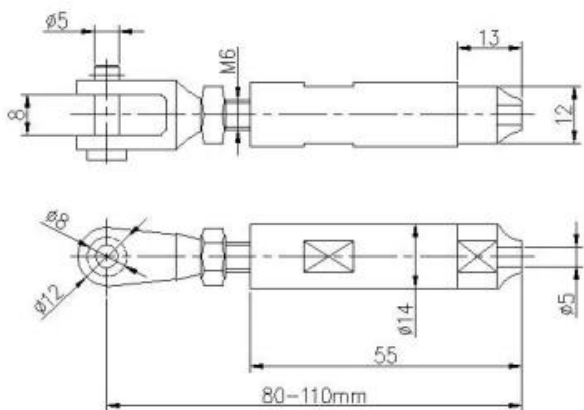
**Ringhiera per fune metallica per ringhiere per scale eccellenti**



## Specifiche tecniche:

nome del prodotto	Ringhiera per fune metallica per ringhiere per scale eccellenti
Materiale	Acciaio inossidabile 304 o 316
Trattamento della superficie	Lucidato a specchio o satinato spazzolato
Per diametro cavo	3 mm, 4 mm, 5 mm o 6 mm
Dimensione del palo rotondo	Diametro 50,8 mm, spessore della parete del tubo 1,5 mm
Dimensione del palo quadrato	50 * 50 (mm), spessore della parete del tubo 1,5 mm
Corrimano	Diametro rotondo 50,8 mm, quadrato 50 * 25 (mm)
Installazione	Bulloni / viti autofilettanti / antideflagranti
Montaggio	Montato a pavimento / laterale
Applicazione	Balcone, ponte, veranda, terrazza, scala, corrimano / ringhiere del centro commerciale
Accessori	Set completo di accessori disponibili

### Modello **T803**, Tendicavo in acciaio inossidabile dal design Swageless per diametro **4 mm e 5 mm** cavo:



### SWAGELESS TYPE CABLE TENSIONER



### Modello **T804**, Tendicavo in acciaio inossidabile di design Swage per diametro **5 mm e 6 mm** cavo:



Modello **T801**, tendicavo in acciaio inox per diametro **3 mm e 4 mm** cavo:

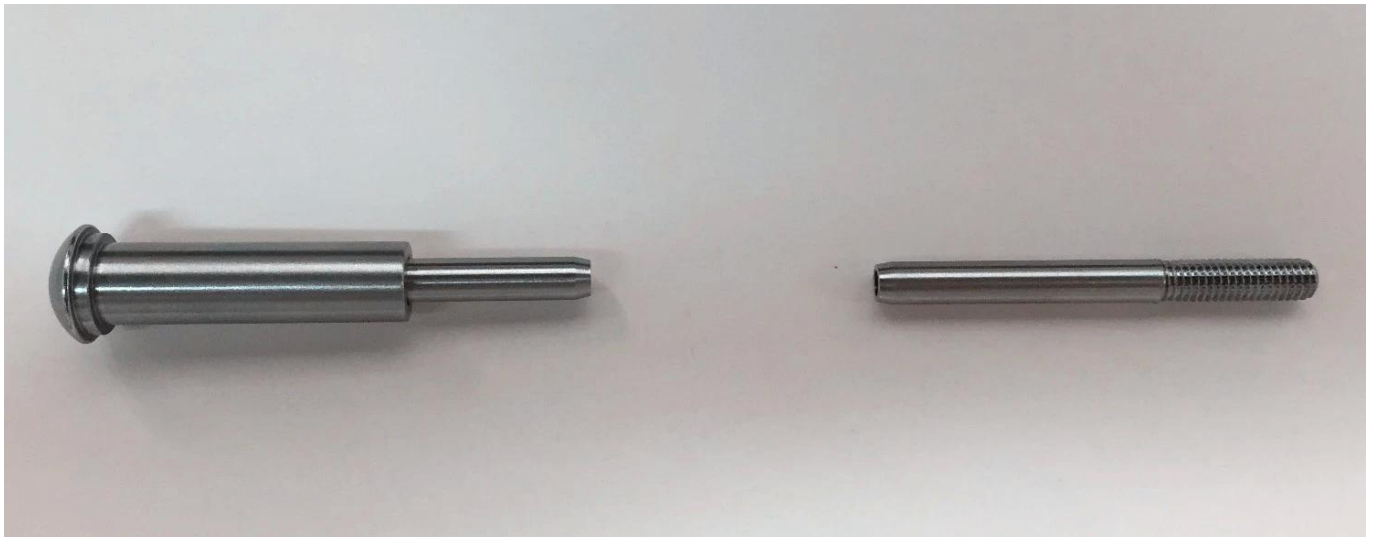
**KEBIL** 科比奥®



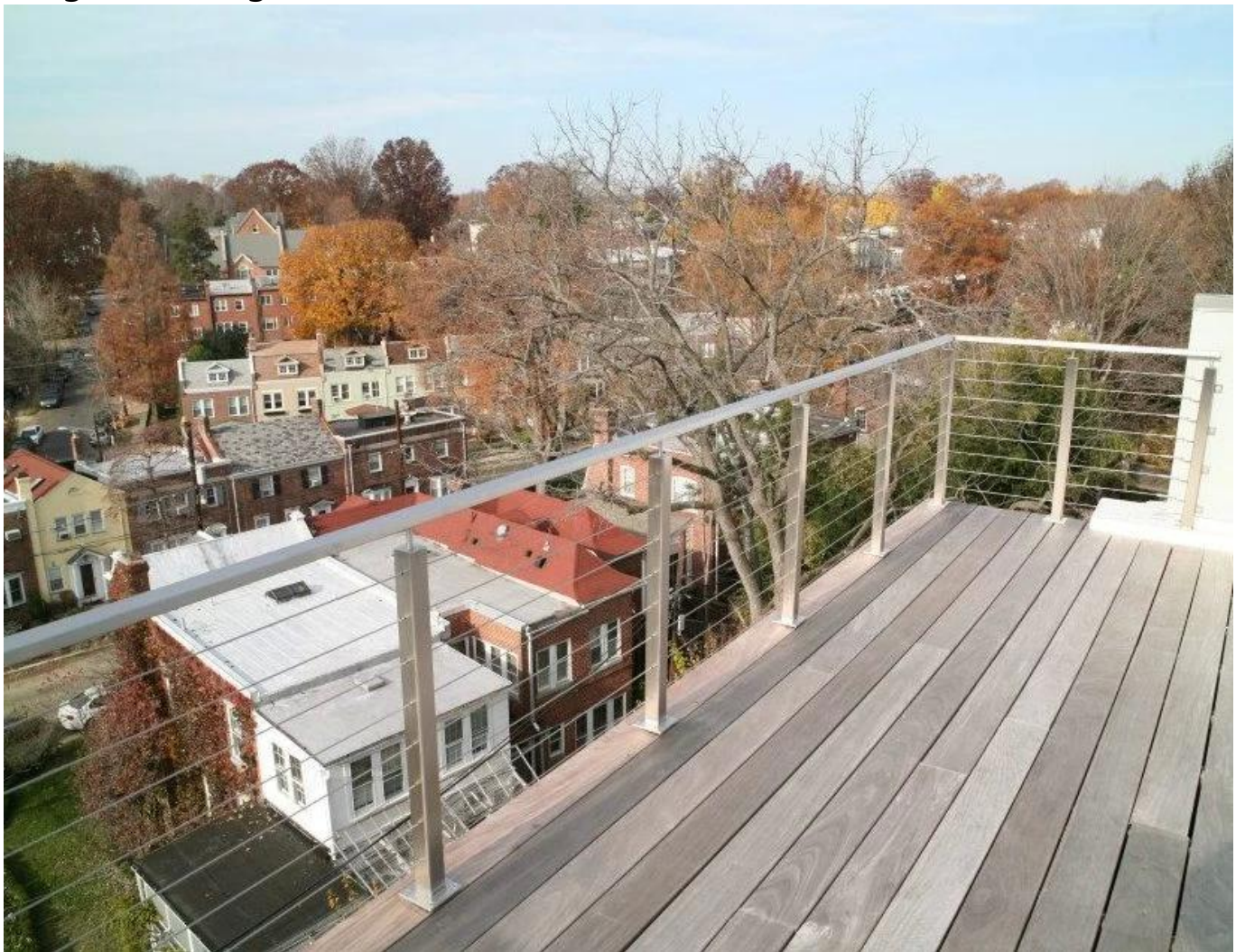
Modello **T802**, tendicavo in acciaio inox per diametro **5 mm e 6 mm** cavo:



Modello **T807A**, tendicavo in acciaio inox per diametro **3mm** cavo:



**Progetto Fotografie:**









### **Di Più informazione:**

**L'acciaio inossidabile di tipo 316 ha la migliore resistenza alla corrosione tra gli acciai inossidabili standard. È resistente alla corrosione e alla corrosione della maggior parte dei prodotti chimici ed è particolarmente resistente alla corrosione dell'acqua salata.**

**Questi possono essere utilizzati per una varietà di applicazioni. Barche a vela e yacht, ringhiere per cavi e vele ombreggianti.**

- 1) Materiale: acciaio inossidabile 316 o acciaio inossidabile 304**
- 2) Finitura superficiale: lucidata a specchio o satinata**
- 3) Standard: metrico e UNF**
- 4) Progettazione del cliente: il nostro team di ingegneri esperti può sviluppare prodotti e fabbricare secondo campioni, disegni o solo idee**
- 5) Consegna: via mare, via aerea o tramite servizio espresso**
- 6) Termine di prezzo: FOB o CIF**
- 7) Dimensioni: da 3mm a 6mm o secondo le vostre richieste**
- 8) Tipo: testa svasata svasata, testa piatta svasata e testa arrotondata**
- 9) Imballaggio: poli sacchetti e cartoni e pallet puliti o secondo le richieste**
- 10) Per ulteriori progetti di montaggio di ringhiere per cavi, inviare una e-mail per il catalogo completo**

Contattateci per maggiori informazioni:



**HP / Whatsapp / WeChat: +8613686807796**

E-mail: [sales03@launch-china.cn](mailto:sales03@launch-china.cn)