

Canale in alluminio con profilo a U, canale in alluminio e vetro per balcone con terrazzaDeck Sistemi di progettazione di ringhiere in metallo



Specifiche della ringhiera in vetro di alluminio:

PARTE RINGHIERA - SEMINTERRATO	MATERIALE	DIMENSIONE (MM)	SUPERFICIE FINITA	SPESSORE VETRO ADATTO (MM)
Canale U / Profilo U.	Alluminio Alloy	102 * 62	Vernice anodizzata / spray	12-13.52
		102 * 67		8 + 1,52 + 8
		102 * 70,5		10 + 1,52 + 10
Sistema interno e bullone	3 o 4 metri per lunghezza			

Rivestimenti	SUS 304 / SUS 316	102	Spazzolato / Specchio	/
Gomma da cancellare	Plastica	Vari	Nero	Tutti





Profilo a base di alluminio a U per balaustra in vetro di colore nero:



Modelli disponibili:

LCH-A01 / A02: senza / con rivestimento per l'uso con vetro da 20 mm a 21,52 mm

LCH-A01



20 mm to 21.52 mm tempered glass

1 m aluminium groove contains the following accessories (excluding glass)



Aluminum trough 1 m

Waterproof tape 2 meters

Aluminum plastic fittings 3 sets

Expansion screws 3 pieces

LCH-A02



20 mm to 21.52 mm tempered glass

1 m aluminium groove contains the following accessories (excluding glass)



Aluminum trough 1 m

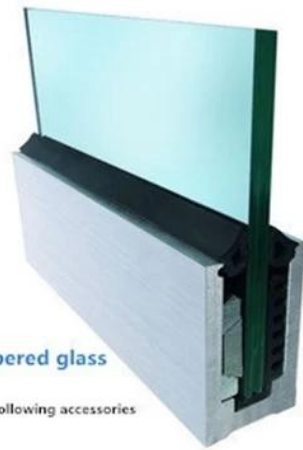
Decorative cover 2 meters

Aluminum plastic fittings 3 sets

Expansion screws 3 pieces

LCH-B01 / A02: senza / con rivestimento per l'uso con vetro da 16 mm a 17,52 mm

LCH-B01



16 mm to 17.52 mm tempered glass

1 m aluminium groove contains the following accessories (excluding glass)



LCH-B02



16 mm to 17.52 mm tempered glass

1 m aluminium groove contains the following accessories (excluding glass)



LCH-C01 / A02: senza / con rivestimento per l'uso con vetro da 12 mm a 13,14 mm

LCH-C01



12 mm to 13.14 mm tempered glass

1 m aluminium groove contains the following accessories (excluding glass)



LCH-C02



12 mm to 13.14 mm tempered glass

1 m aluminium groove contains the following accessories (excluding glass)



LCH-D01 / A02: senza / con rivestimento per l'uso con vetro da 12 mm a 13,14 mm

LCH-D01



12 mm to 13.14 mm tempered glass

1 m aluminium groove contains the following accessories (excluding glass)



Aluminum trough 1 m



Waterproof tape 2 meters



Aluminum plastic fittings 3 sets



Expansion screws 3 pieces

LCH-D02



12 mm to 13.14 mm tempered glass

1 m aluminium groove contains the following accessories (excluding glass)



Aluminum trough 1 m



Decorative cover 2 meters



Aluminum plastic fittings 3 sets



Expansion screws 3 pieces

Sia per applicazioni commerciali che residenziali, fo sia all'ingrosso che al dettaglio (siamo produttori)

Di seguito alcune foto del progetto:

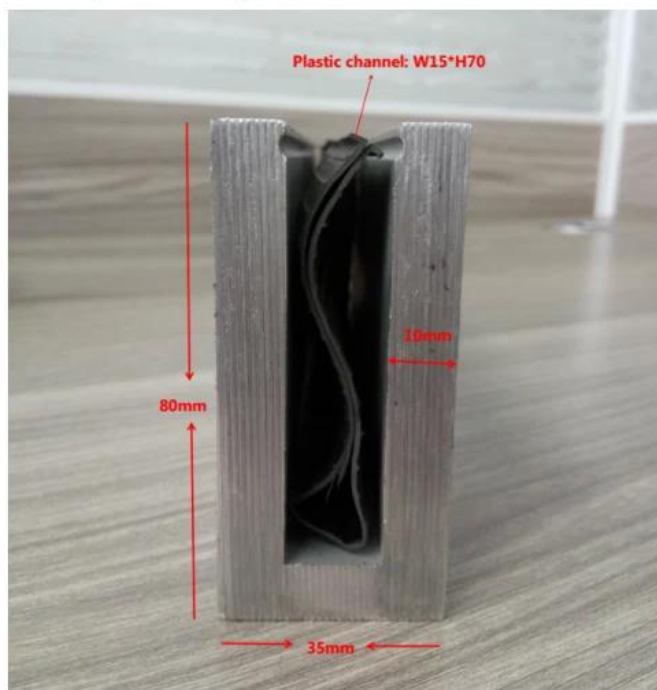




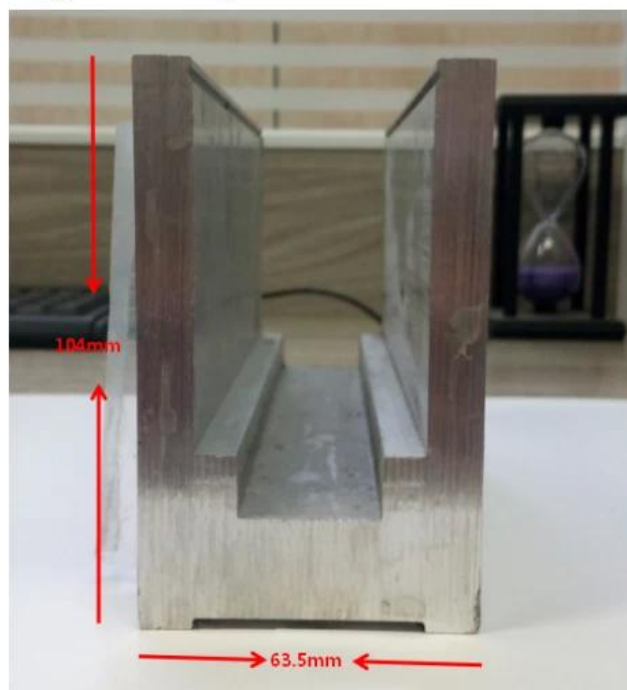


ALTRI TIPI DI CANALE A U IN ALLUMINIO PER RINGHIERA IN VETRO:

Small profile: for glass thickness 10-12.76mm

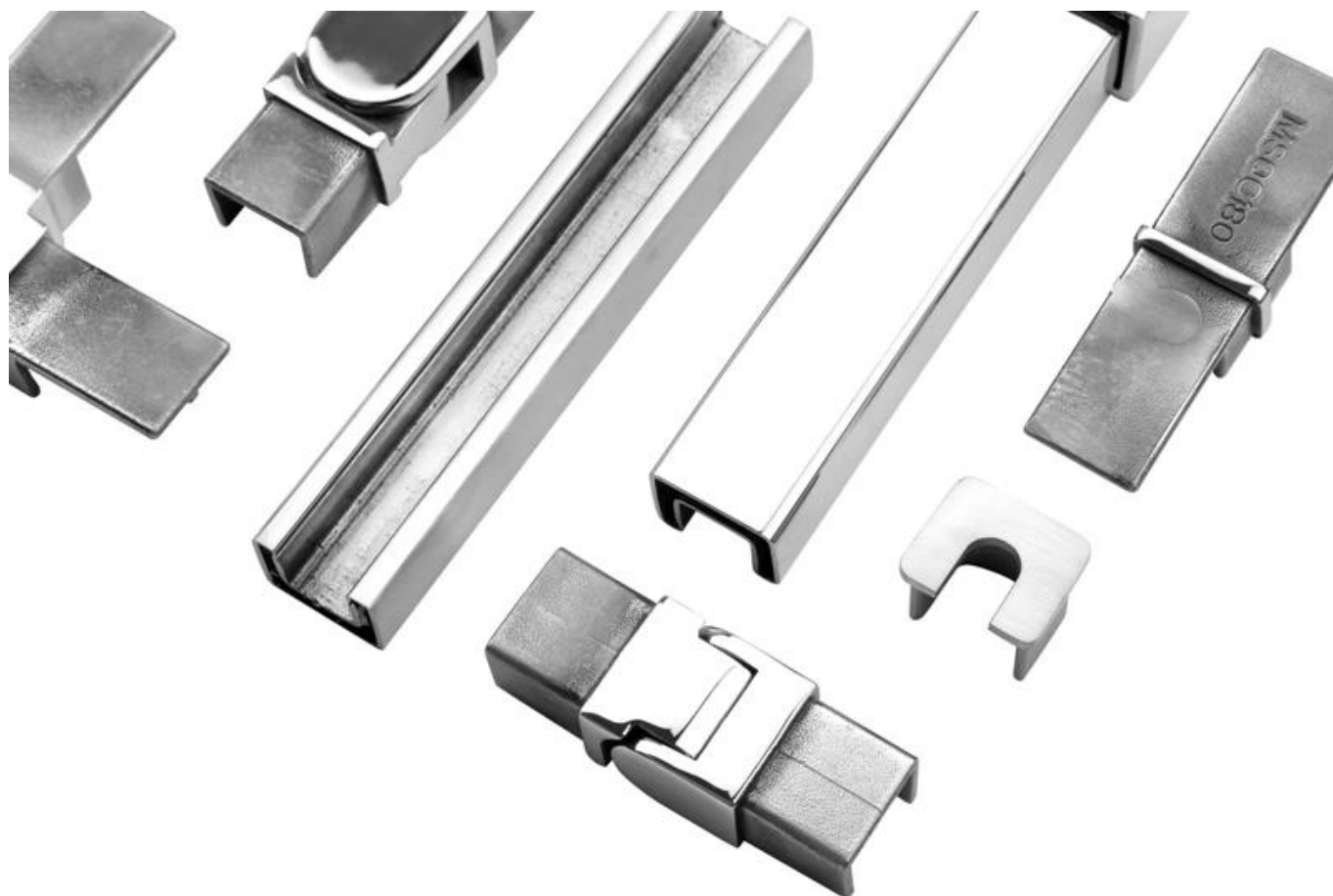


Big profile: for glass thickness 20-30mm



Prodotti correlati:

- corrimano a tubo a fessura.





Contattaci subito per maggiori informazioni:

Wendy: sales04@launch-china.cn

Cellulare / Whatsapp: +86159 8933 9827