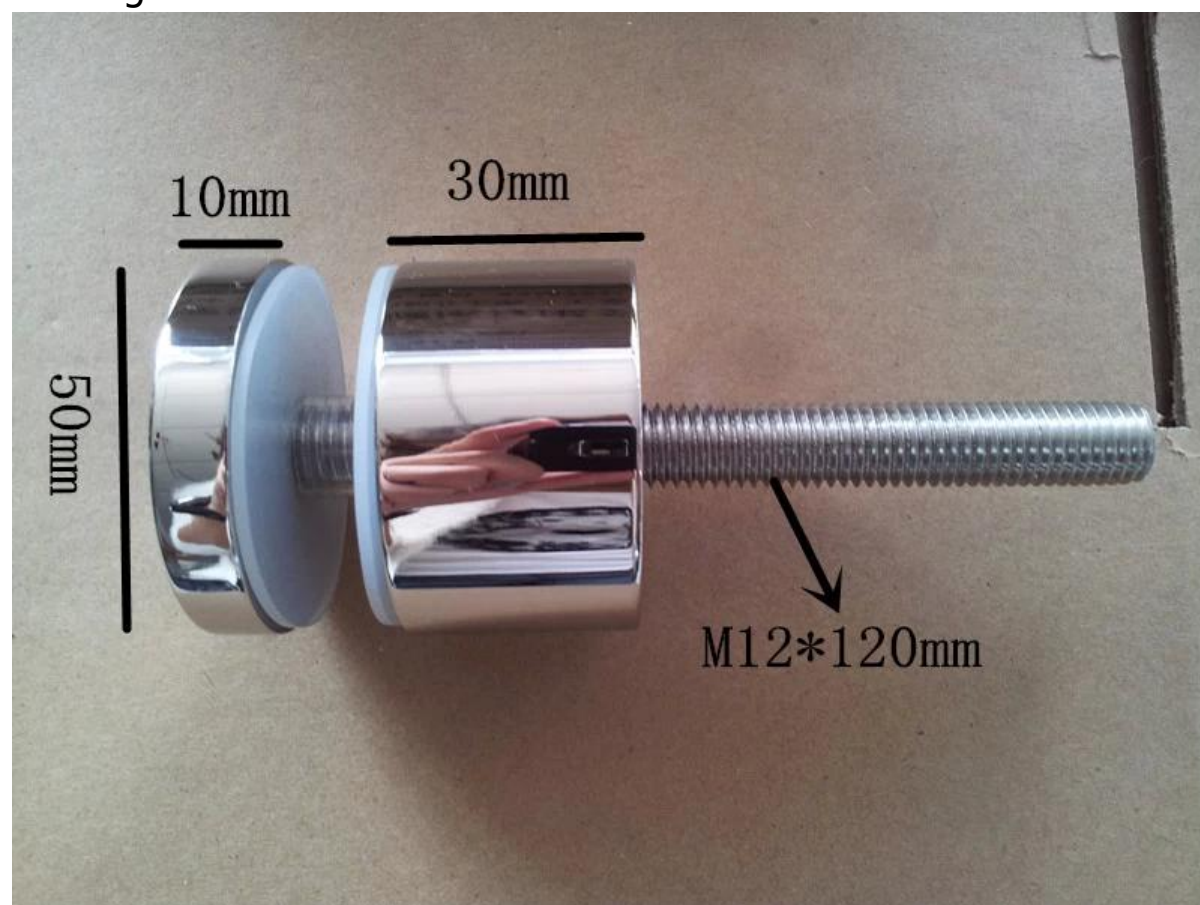


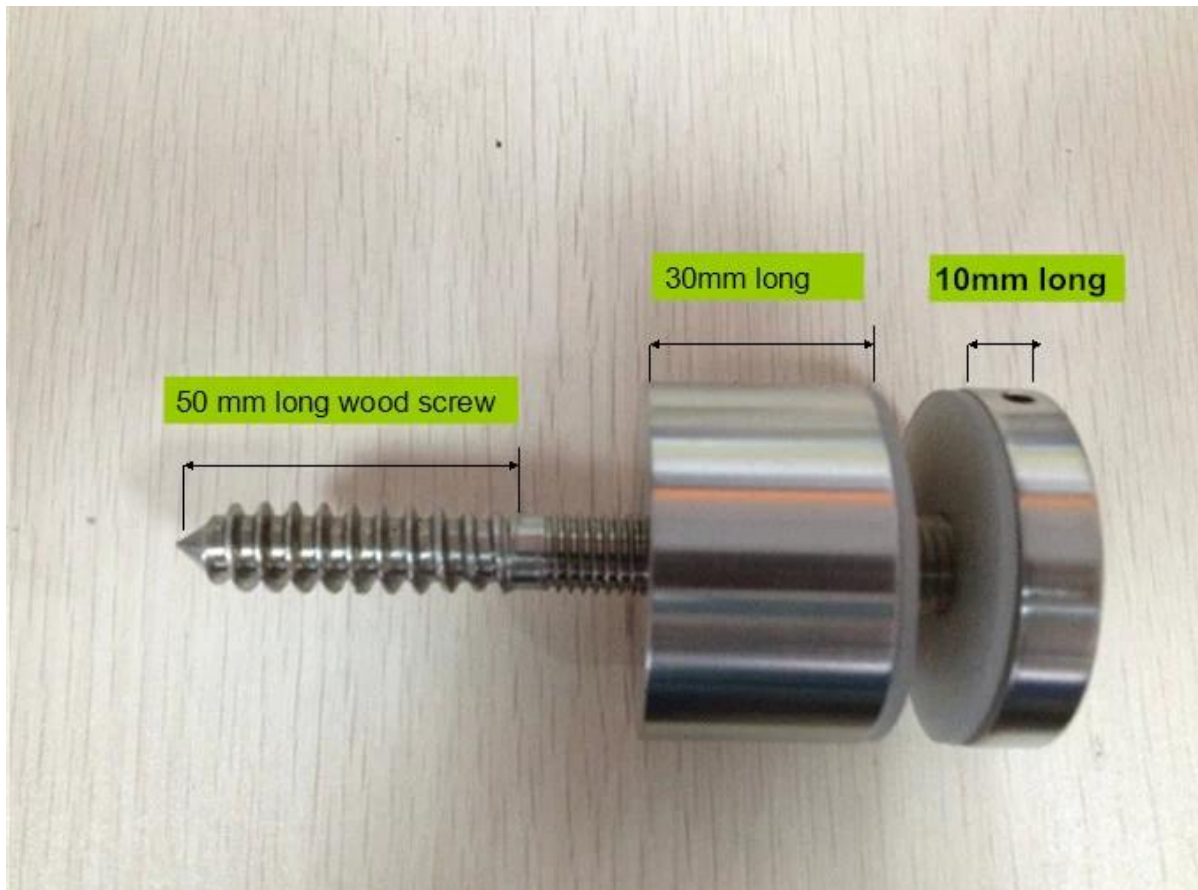
Flessibile Staffa situazione di stallo in vetro per il decking concreto fabbrica della porcellana

Staffa Standoff, perno stallo o situazione di stallo di vetro è una buona opzione di collegamento tra piano di calpestio di cemento e vetro temperato.

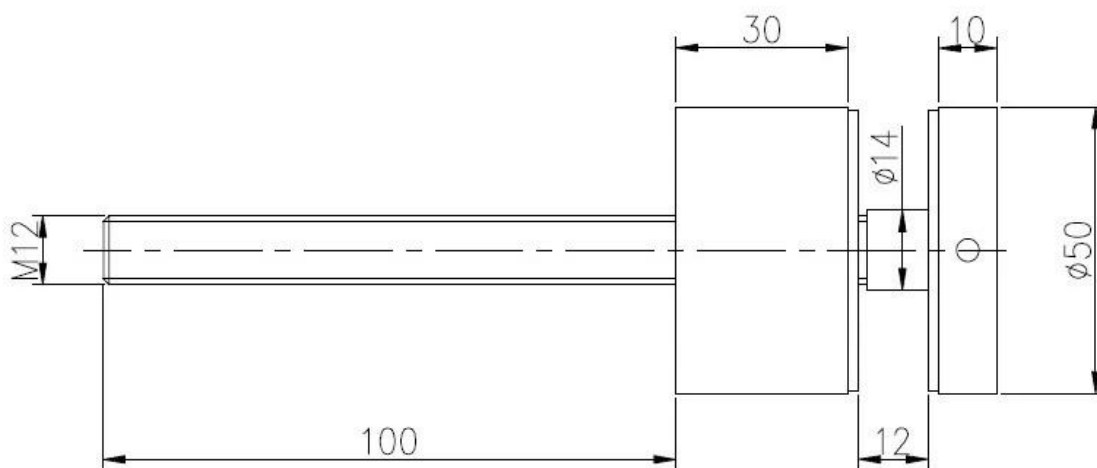
Supporti pin SF-50 è il disegno più popolare, soprattutto per la decorazione domestica luxury, moderno collegamento di recinzione di vetro temperato trasparente.

Immagini di stallo vetro SF-50:

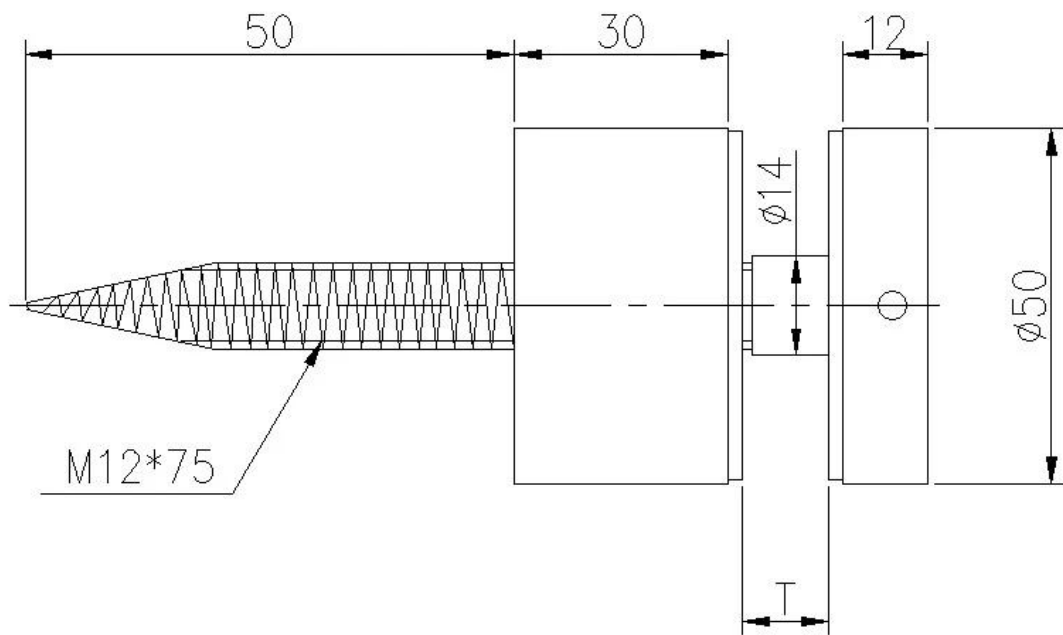




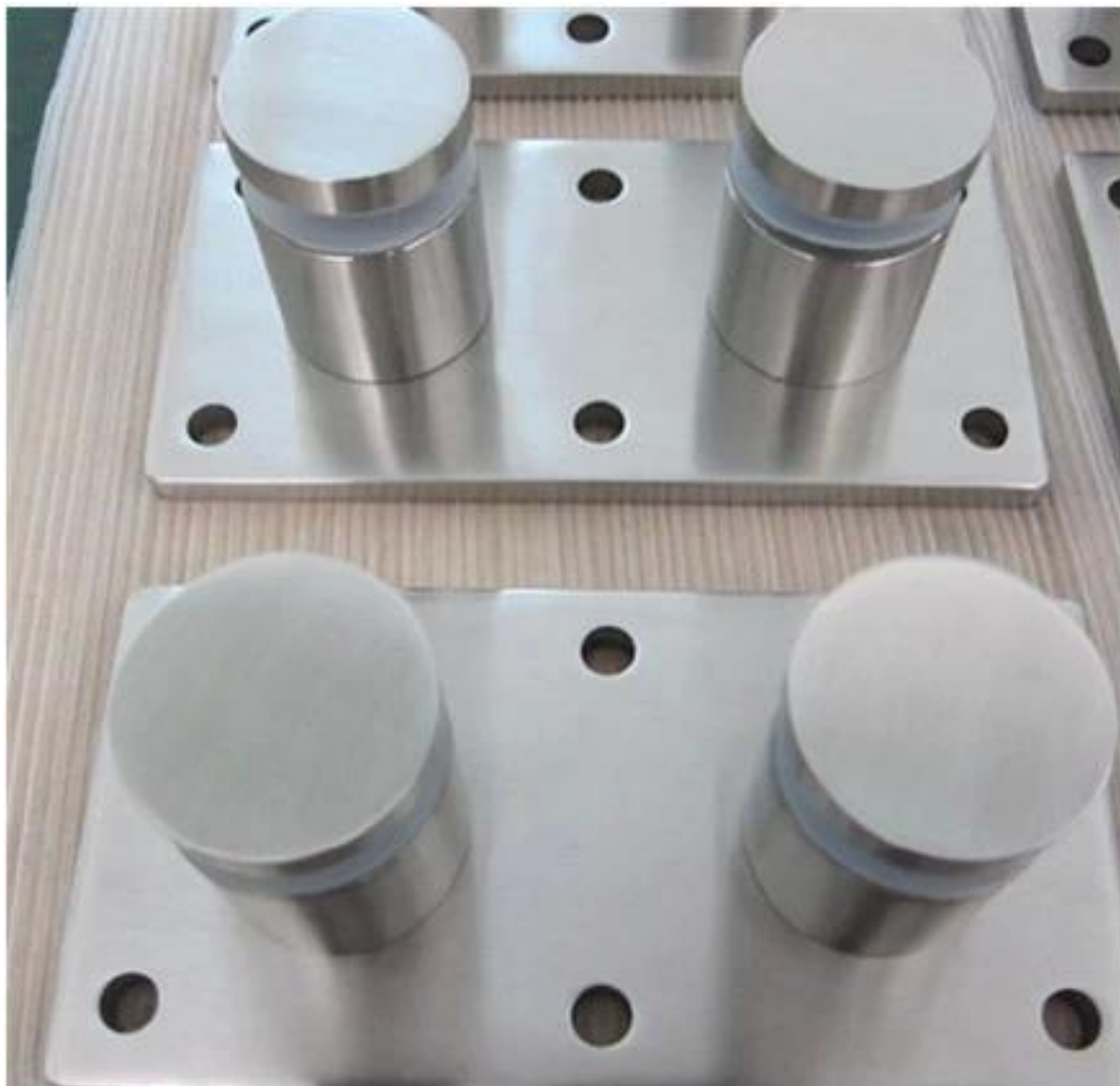
Dimensioni del perno stallo vetro.

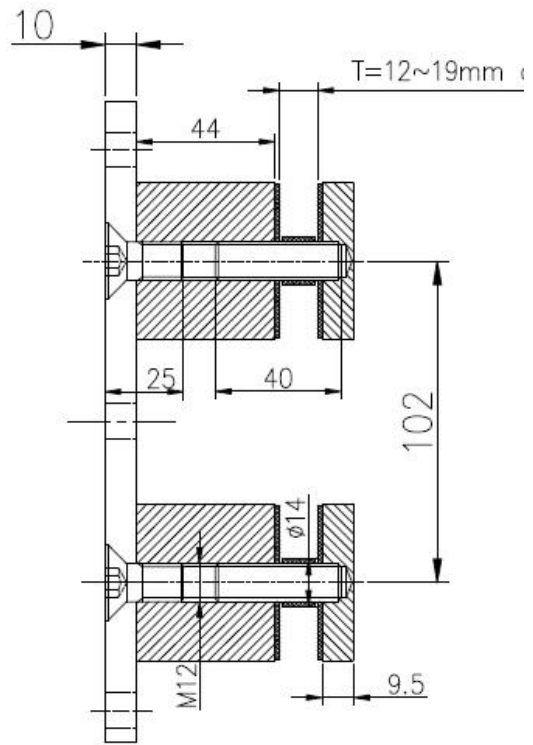
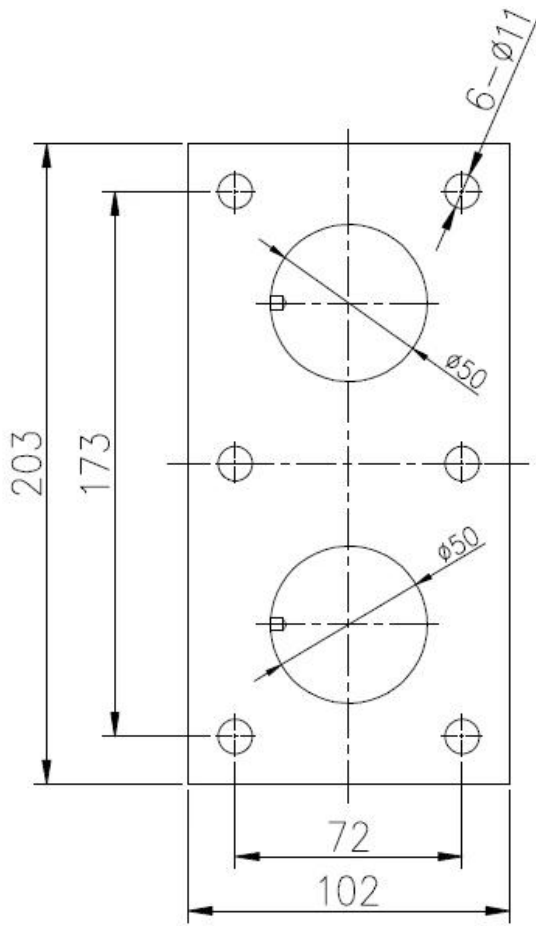


Le dimensioni possono essere cambiati secondo requirements del cliente.



Ci sono anche il perno doppia situazione di stallo





深圳市朗馳商貿有限公司

Immagini di installazione:









Per qualsiasi informazione, fammelo sapere.

Tel: +86 13266706610

E-mail: 13266706610