

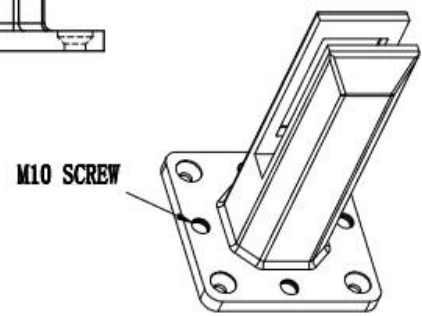
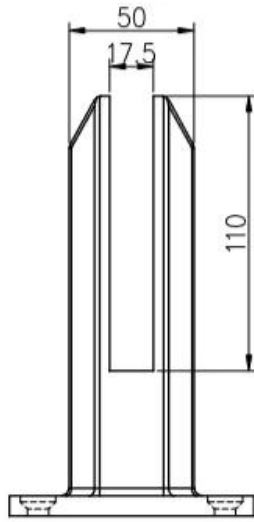
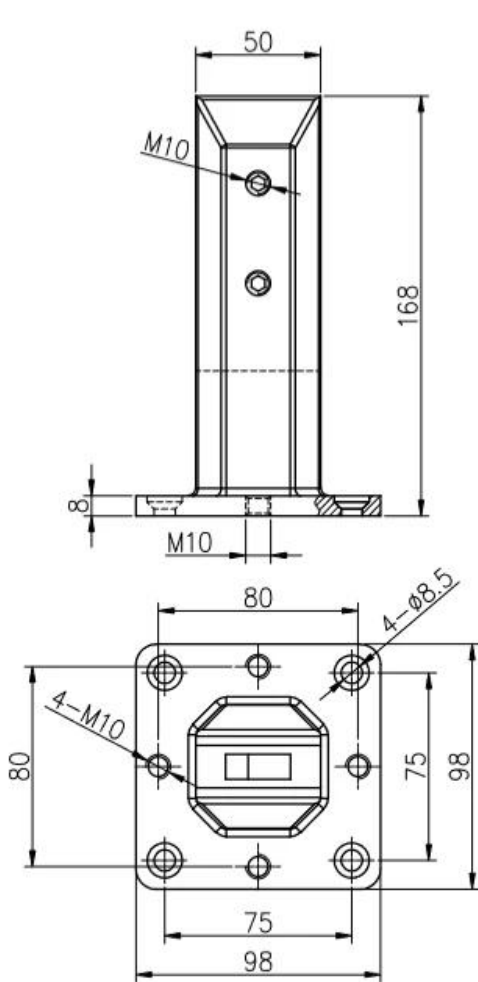
Morsetto di vetro regolabile in acciaio inossidabile montato in acciaio inossidabile Duplex 2205 per recinzione per piscina senza telaio, ringhiera del balcone, ringhiera del ponte ecc.

Specifiche tecniche del morsetto spigot in vetro regolabile in acciaio inox montato per pavimentazione -

Modello numero.	SBM.
Materiale	Duplex 2205.
Fine	Satin spazzolato (nero opaco, finitura specchio disponibile anche)
Spessore di vetro	10mm 12mm 13.52mm 14mm 14mm
Raccordi	Cover base, piastra di livellamento, bulloni di montaggio se necessario
MOQ.	1 pc



Disegno per spigot in vetro SBM-



深圳市朗馳商貿有限公司 SHENZHEN LAUNCH CO., LTD.		Surface treatment	Proportion
Design	Jacky	Material	1:2
Check	Drawing NO: SM	No note of entity size tolerance	
Craft	Name:	Linear tolerance	X ±0.1
Audit	Revision	Linear tolerance	XX ±0.1
Approve	VOG1	Angle tolerance	X ±1°
		Angle tolerance	XX ±0.5°

Duplex 2205 Report del test del materiale-



12/16/2020 5:54:18 PM

Method: Fe-30  
 Comment: Cr-, Cr/Ni-steel  
 Type Standard 18--8

12/16/2020 5:54:09 PM  
 Type corr.concentr.

Sample Name: Sample ID:

	C	Si	Mn	P	S	Cr	Mo	Ni
	%	%	%	%	%	%	%	%
< x > (1)	0.0224	0.8873	1.1010	0.0263	0.0032	21.6796	3.0718	5.5691

	Al	Co	Cu	Nb	Ti	V	W	Pb
	%	%	%	%	%	%	%	%
< x > (1)	< 0.0005	0.0797	0.1603	< 0.0002	0.0044	0.0893	0.0305	< 0.0002

	Sn	Sb	B	N	Fe			
	%	%	%	%	%			
< x > (1)	0.0092	< 0.0004	0.0024	0.1024	67.1600			

Finitura nera opaca -



Progetto foto di ringhiere in vetro con morsetto di vetro regolabile in acciaio inox montato in acciaio inox



