

Spigot di vetro in acciaio inox in acciaio inox

Descrizione del prodotto - Spigot di vetro

| | |
|---|--|
| Prodotto ma.me | Spigot di vetro in acciaio inox in acciaio inox |
| Materiale | Duplex 2205 / Acciaio inossidabile 316 |
| Standard | Standard australiano Come 1926.1-2012. : Barriere di sicurezza per piscine |
| Installazione | 4 x Contatore da 11 mm Fori affumicati per vite in legno o installazione del bullone svasato |
| finire | Specchio lucido / satin spazzolato / nero / in oro |
| Per Gla.SS T.Hickness. | 8-13.52mm (nessun foro richiesto in vetro) |
| Altezza | 168mm. |
| Dimensione della copertura di base | 100x100mm per quadrato, diametro 100mm per round |
| Montaggio | Montaggio superficie / pavimento |
| Metodo di produzione | Casting (alta qualità) |
| dettagli sul confezionamento | 1) un pezzo in una borsa a bolle, quindi in una scatola bianca 2) 12 pezzi in cartone da 365x330x230mm cartone 3) Imballaggio come requisiti dei clienti |
| Applicazione | Piscina recinzione / balcone / ponte / scale ringhiera in vetro |
| Ispezione della fabbrica | A disposizione |
| Sampio | A disposizione |
| MOQ. | 10 pezzi. Potrebbe ordinare secondo il tuo lavoro Requisiti. |
| OEM & ODM. Servizio | A disposizione |

ProdottoFoto - Spigot di vetro

KEBIL 科比奥®

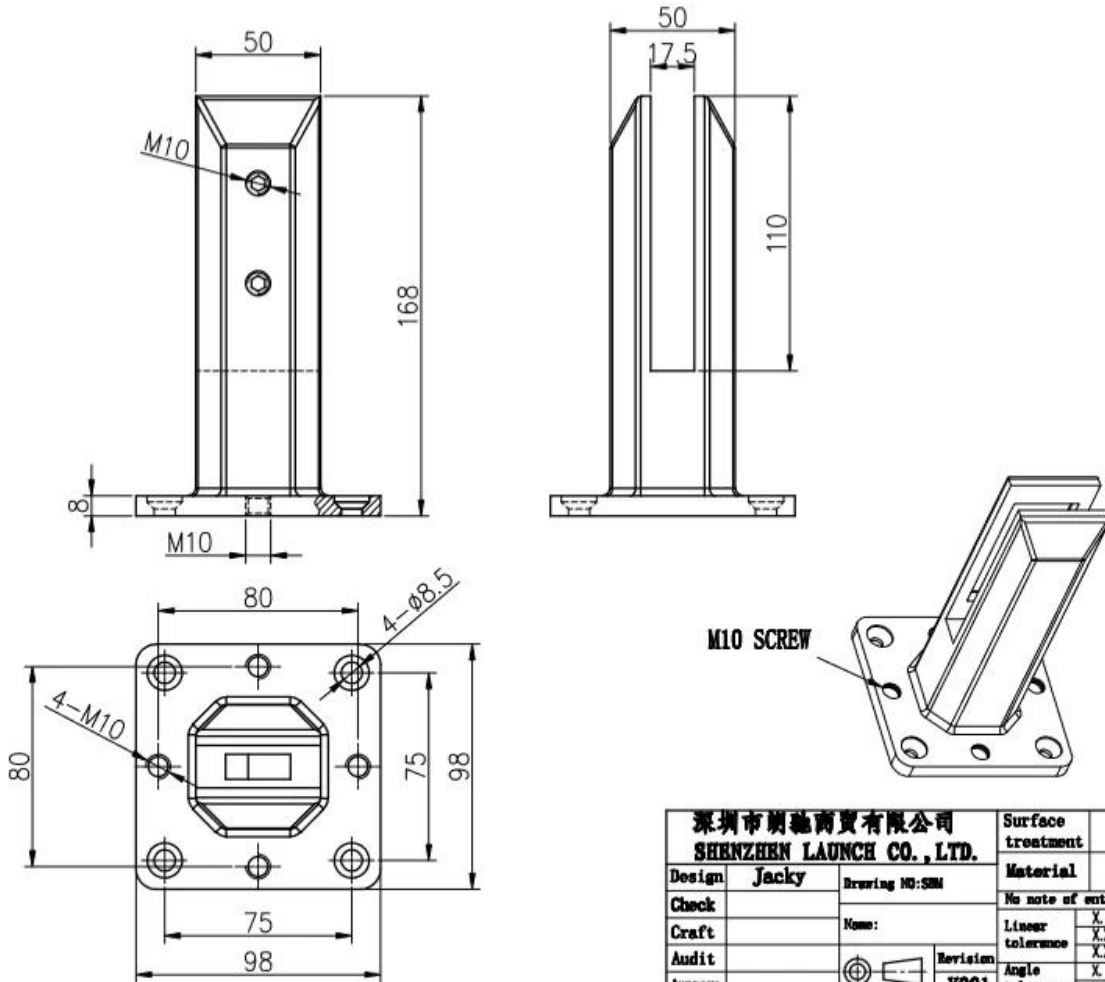


KEBIL 科比奥®

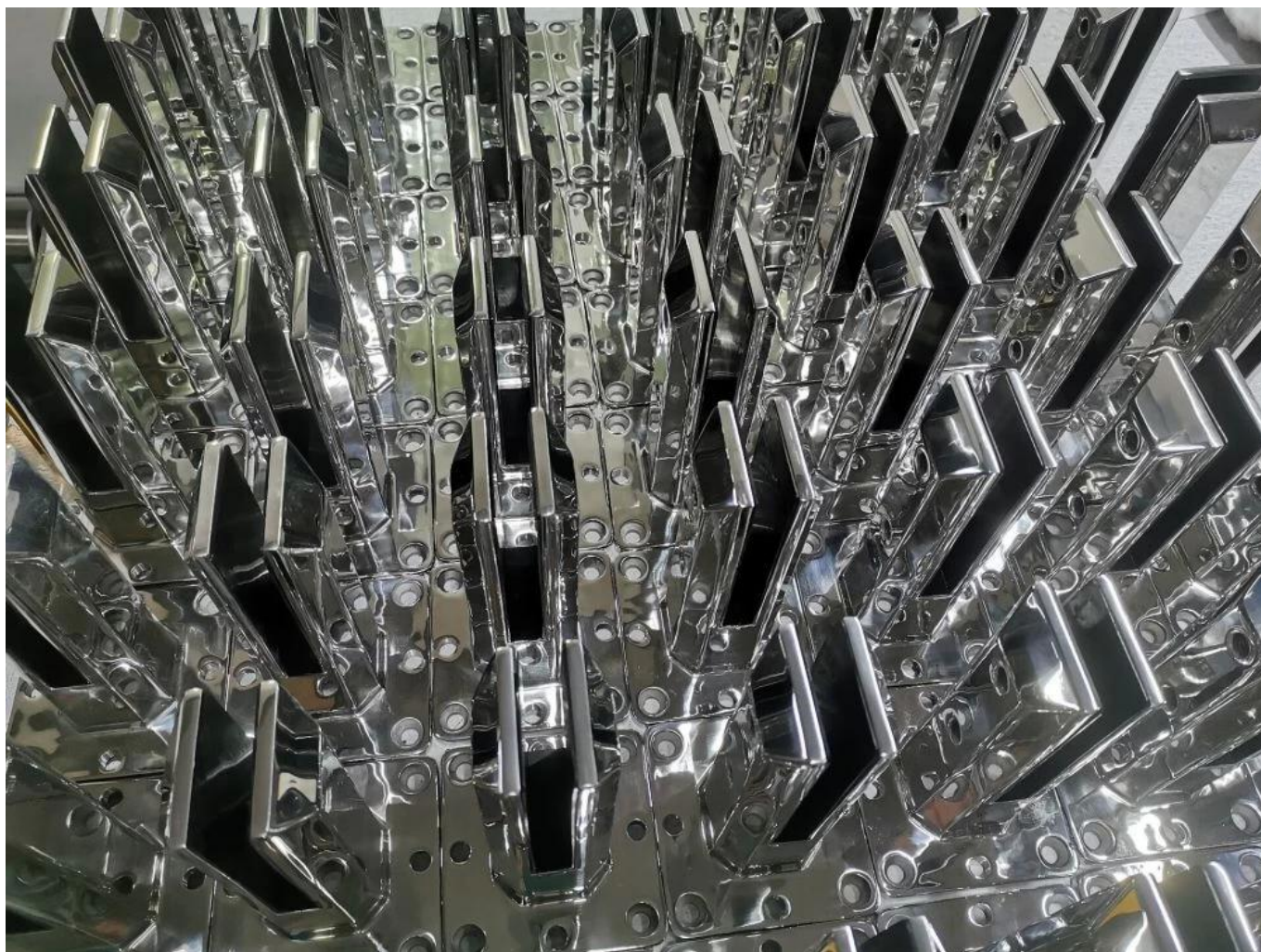




TecnicoDisegno - Spigot di vetro



Imballaggio di produzione Informazioni - Spigot di vetro



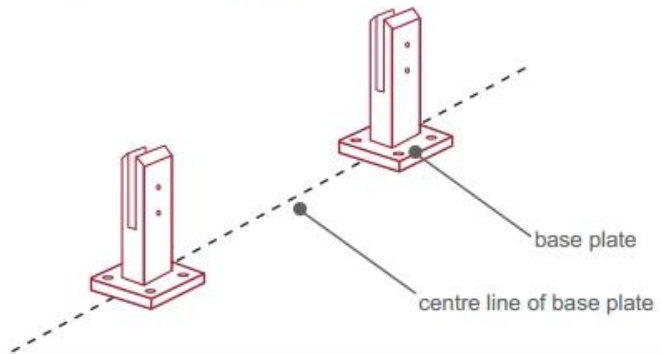
Installazione Linea guida - spigot di vetro



fixing method: base plate spigots

Mark out the centre line of proposed glass fence with a chalk line. Determine clamp location based on a sheet size (recommendation on pages 1 & 2). Use base plate as a template to mark out the hole positions and drill holes to suit.

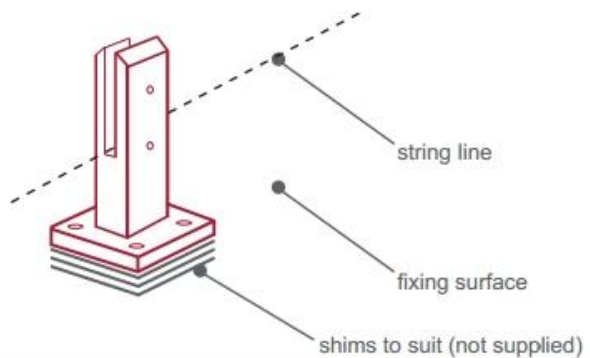
Note: Do not exceed 100mm gaps between glass panels. Optimum gap is 40mm to 60mm



Now the base plated spigots can be fitted to the floor and plumbed via shims (not supplied) under the base plates. Be sure to tighten firmly as the smallest of movement at the base plate will result in noticeable movement at the bottom of the glass fence.

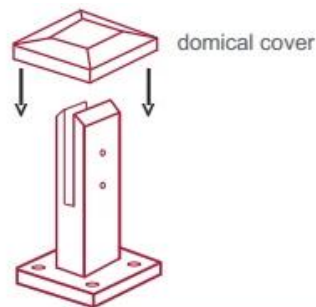
Tip: By setting the two outer spigots of your total span, a string line can be run in the 'throat' of the spigots, giving correct height for all spigots in between

Note: Do not exceed 100mm gap from the fixing surface to the bottom of the glass



When all spigots are installed, slip domical cover the top of the spigot to hide fixings. It will be necessary to turn the adjustment screws on the spigot face all the way in to allow cover to pass over

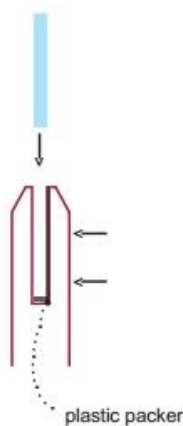
Note: Same installation method applies to round base plate spigot



The glass is then installed to the spigots. Place plastic packers between glass & spigot, at no stage should glass touch the metal

How adjustability works:

1. Place glass in spigot
2. Fix/ tension glass both sides with allen key







ContattoInformazione

Qualsiasi richiesta o domanda, si prega di lasciare un messaggio. Ti risponderà il prima possibile!

Per qualsiasi indagine urgente, si prega di mettersi in contatto sotto:

Contatto: Wendy.

E-mail: sales04@launch-china.cn.

Mob / Whatsapp / WeChat: +0086 159 8933 9827

CONTACT US

WELCOME TO CONTACT US. WE WILL DO OUR BEST TO HELP YOU!

- ✓ Name: Wendy
- ✓ Email: sale04@launch-china.cn
- ✓ Mobile / Whatsapp / Wechat: +86 159 8933 9827