

Montante in acciaio inossidabile per ringhiera per ringhiere senza telaio



1. Specifiche della balaustina a ragno quadrato in acciaio inossidabile :

Prodotto Nome	Montante in acciaio inossidabile per ringhiera per ringhiere per ringhiere senza telaio
Modello numero:	LCH-121
Materiale	Acciaio inossidabile 304/316
finire	Spazzolato o lucidato a specchio
Dimensioni del palo quadrato	Spessore della parete 50 x 50 x 1,5 mm Spessore della parete 40 x 40 x 1,5 mm
Altezza	personalizzabile
Per lo spessore del vetro	10-15mm
Applicazione	Design della ringhiera del balcone Design ringhiera portico Design ringhiera del ponte Progettazione di ringhiere per scale

Palo terminale con raccordo a ragno a 1 via

Parapetto centrale con raccordo a ragno a 2 vie

Altezza standard: 1100 mm (altezza post cliente disponibile)

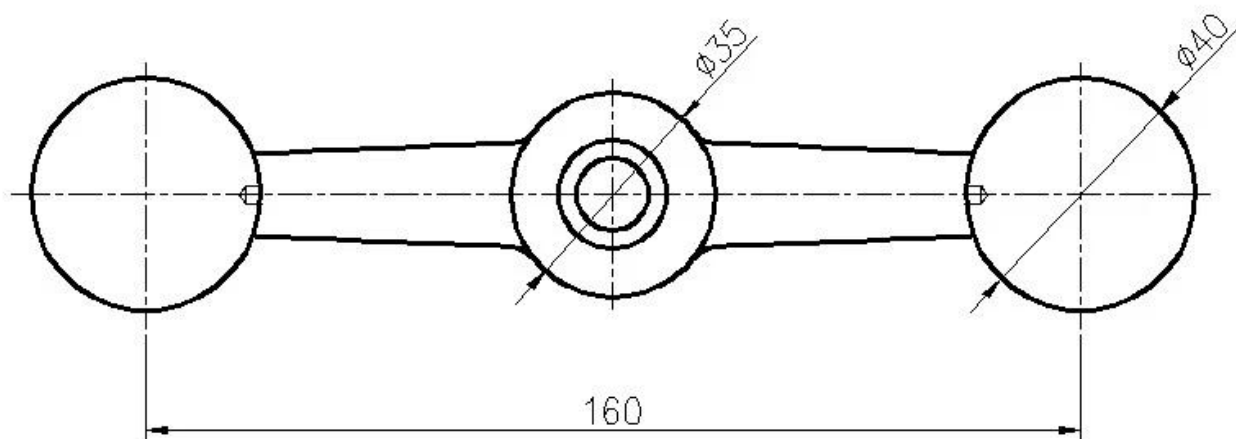
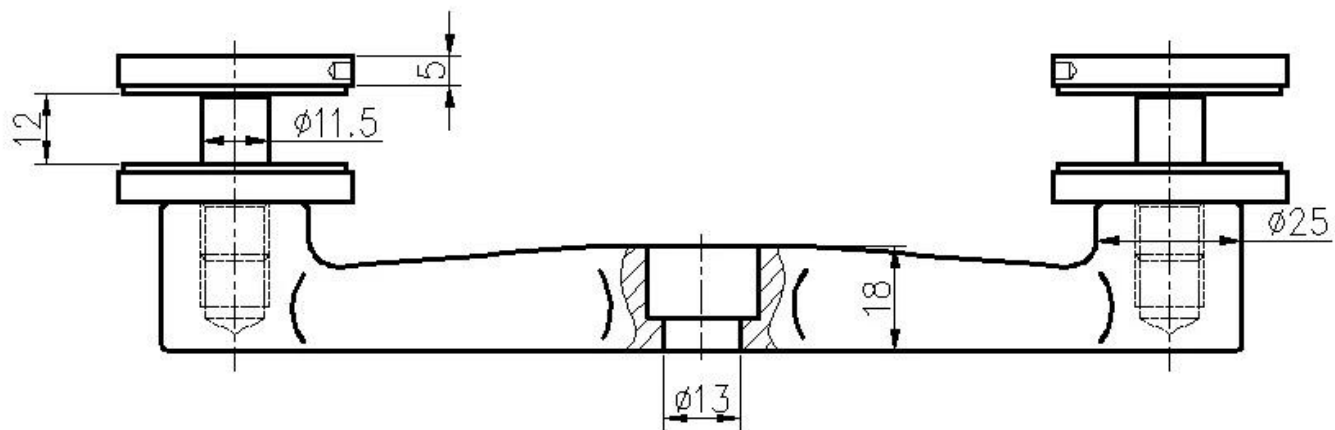
Progettato per vetro da 10-15 mm o secondo le vostre esigenze

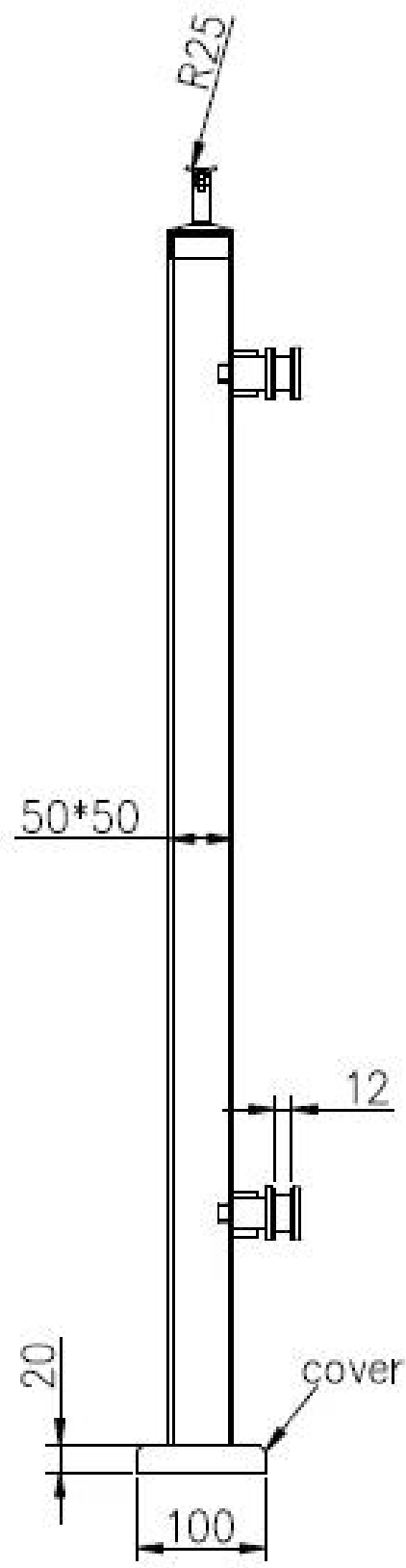
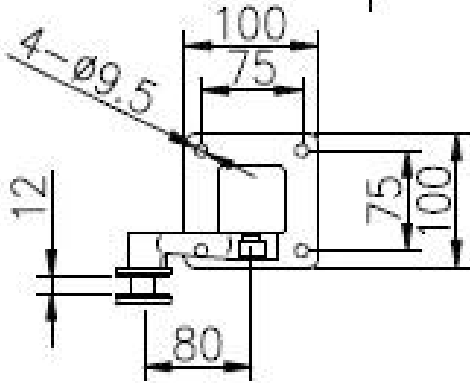
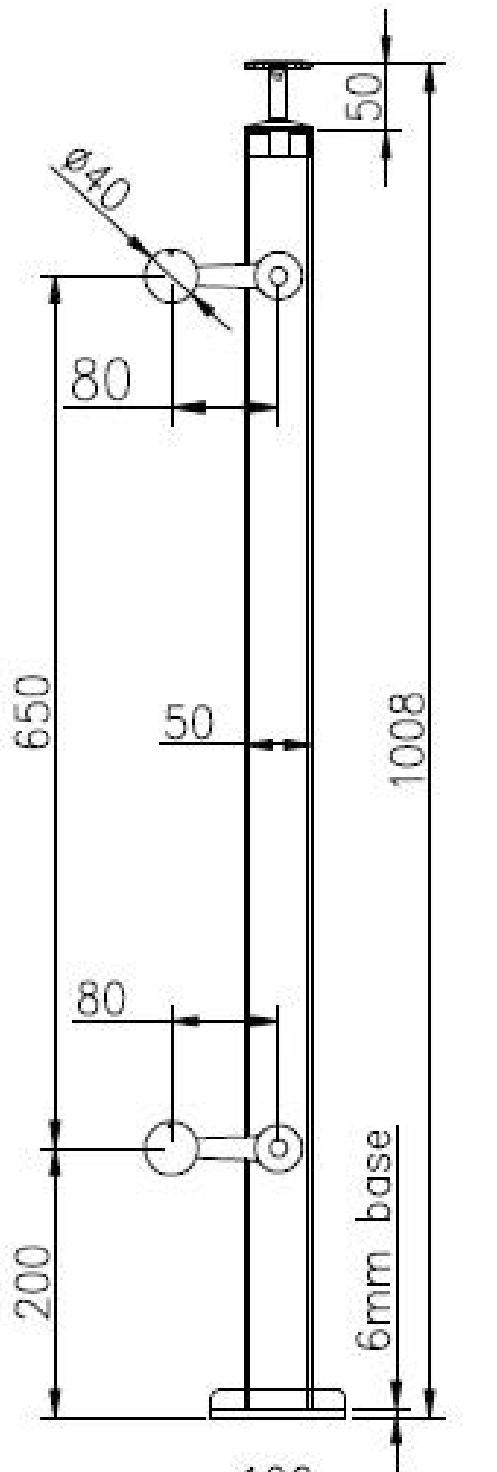
Gli angoli regolabili si distinguono per il design per scale o balconi, ecc.

KEBIL 科比奥®



2. Disegno quotato del palo del ragno quadrato in acciaio inossidabile Per riferimento:





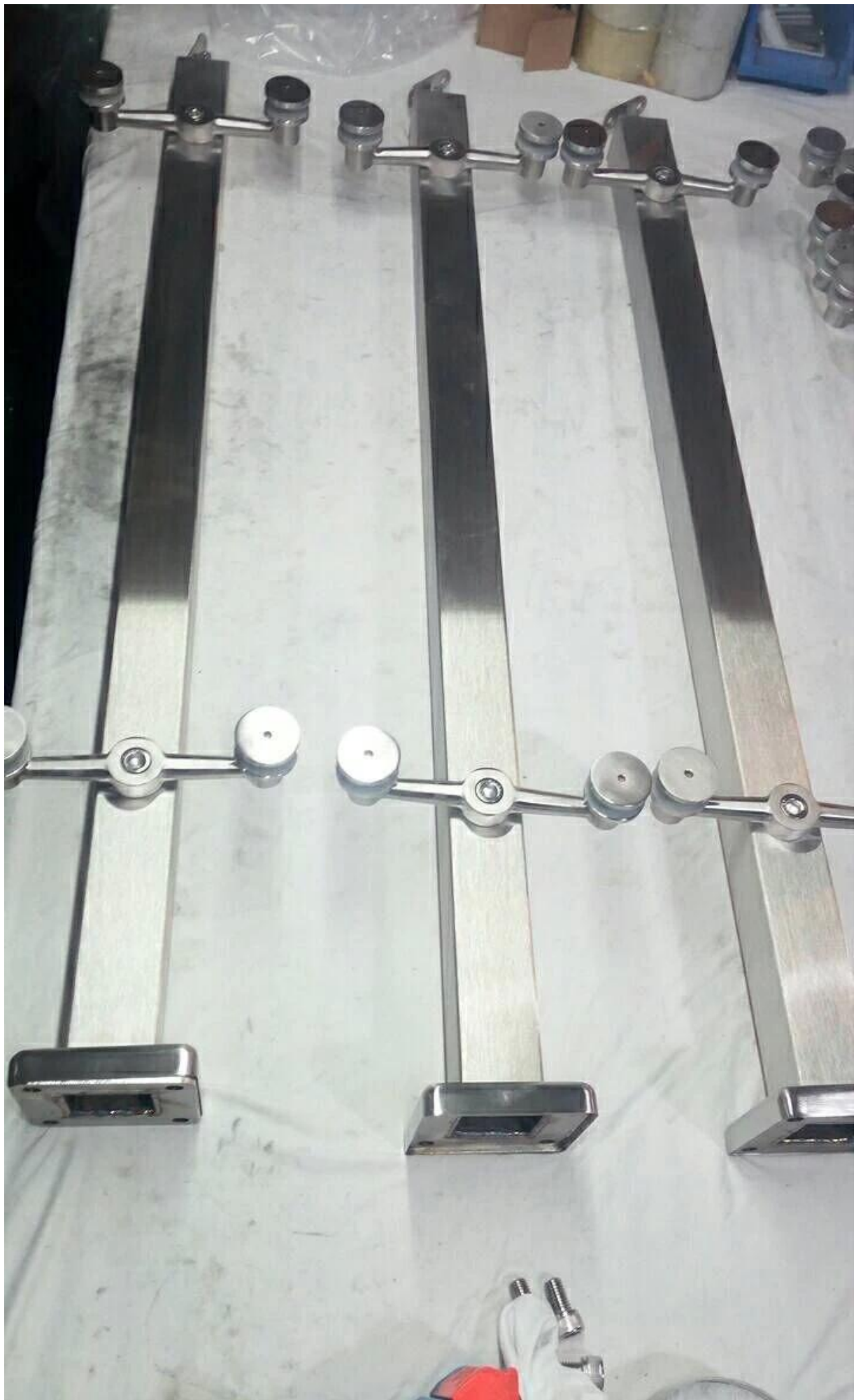
3. Montante in acciaio inossidabile con ringhiera per ringhiere per ringhiere senza telaio:

Staffa per corrimano superiore regolabile per corrimano in tubo quadrato o tondo:



Posta intermedia a 2 vie:





1 Way End Post:



4. Foto dell'imballaggio: 1 pz / sacchetto di plastica, 2-4 pezzi / ctn.





Progetto Fotografie:



KEBIL 科比奥®



Contattaci liberamente per maggiori informazioni:

E-mail: sales03@launch-china.cn

Contatto: Eve Chow

HP / WhatsApp / wechat: +8613686807796