

Frameless recinzione di vetro piscina piastra base cannula

Acciaio inossidabile 316 / 316L / Duplex 2205 margine grado

Satin lucido spazzolato o lo specchio;

Spessore vetro: 10-13.52mm?

Ci perforato nel bicchiere;

Base targhetta:

Forma: rotondo e quadrato

Altezza: 168 millimetri;

Base Dimensione:

SBM-2 100x100mm Square?

ABM-2 Diametro 98 mm rotonde;

Divario tra fondo di vetro piano: 58 mm;

Specchio;

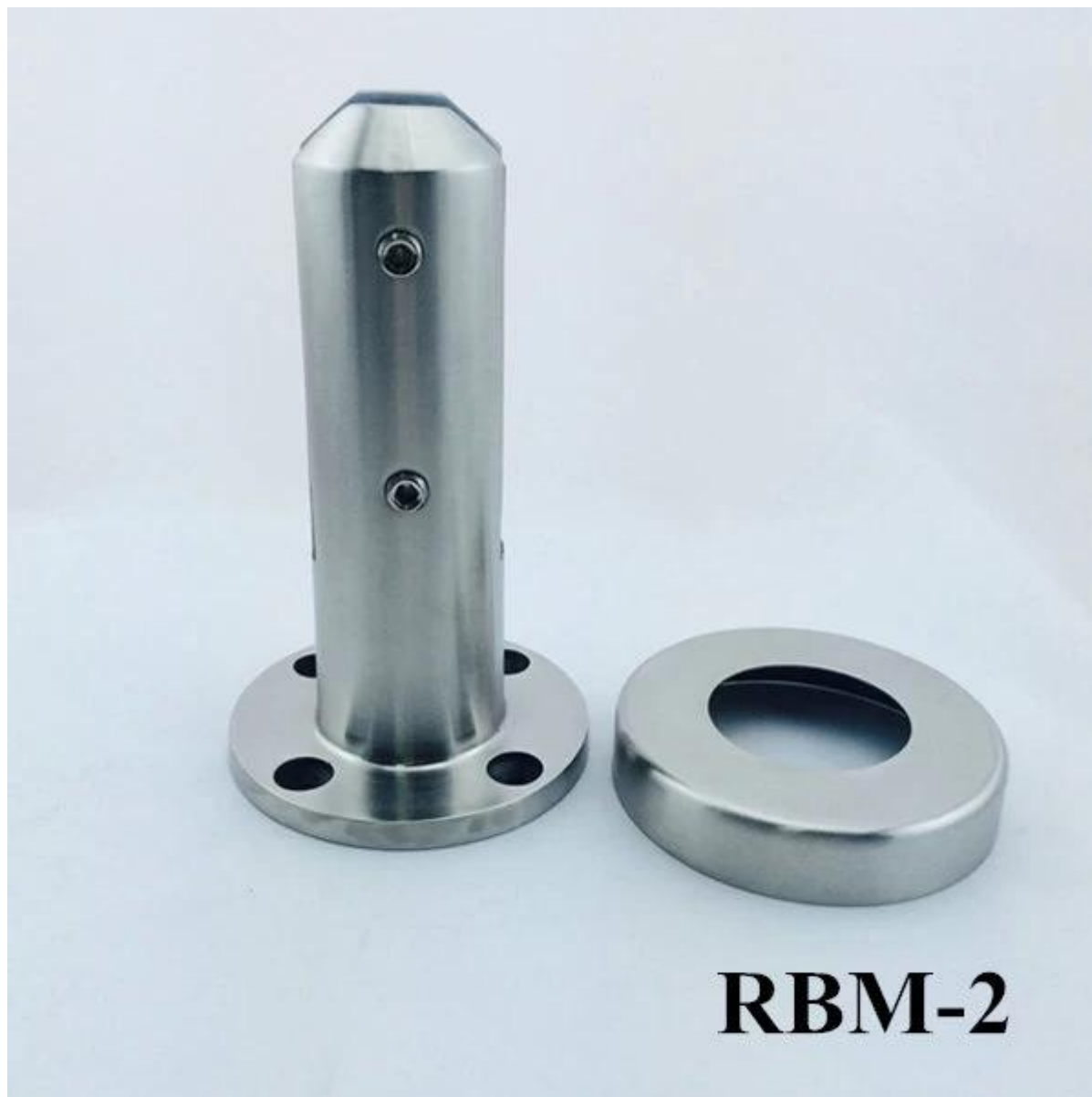




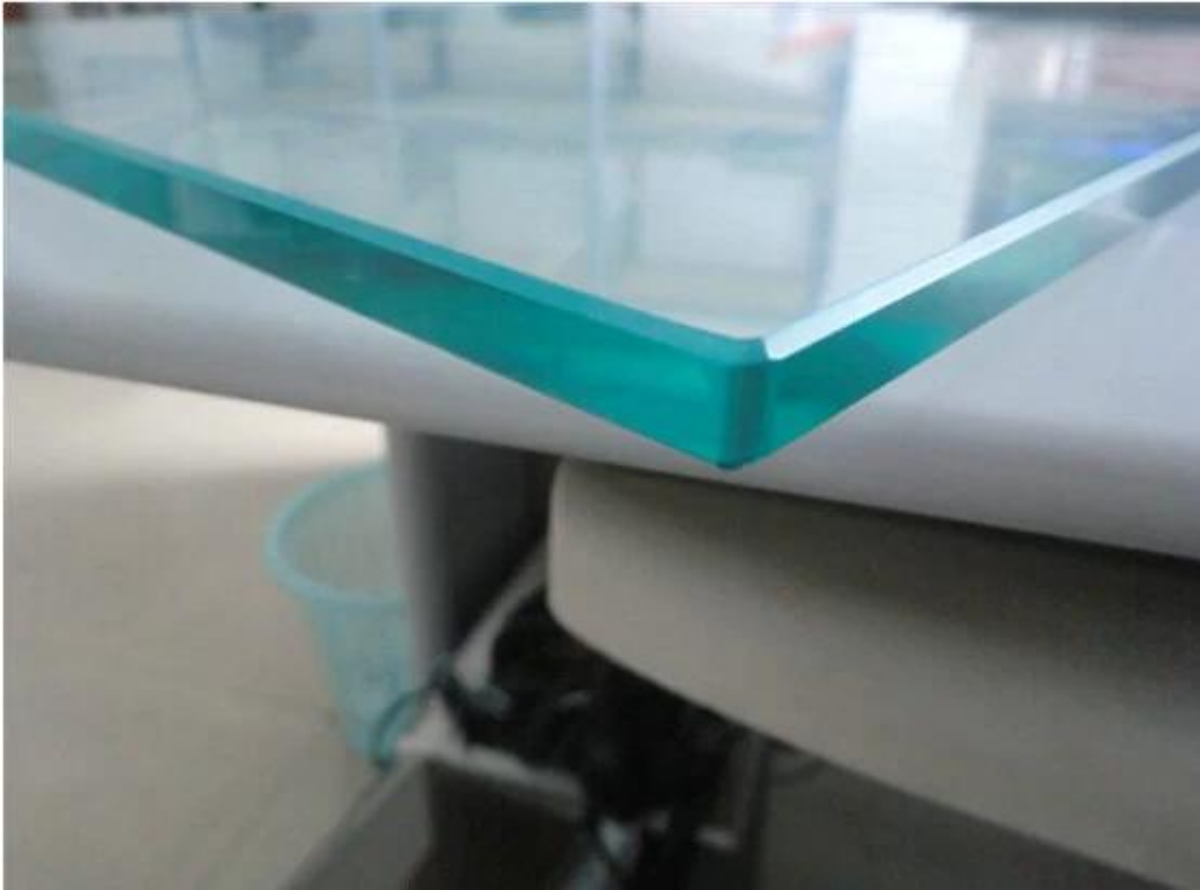
Satin spazzolato:



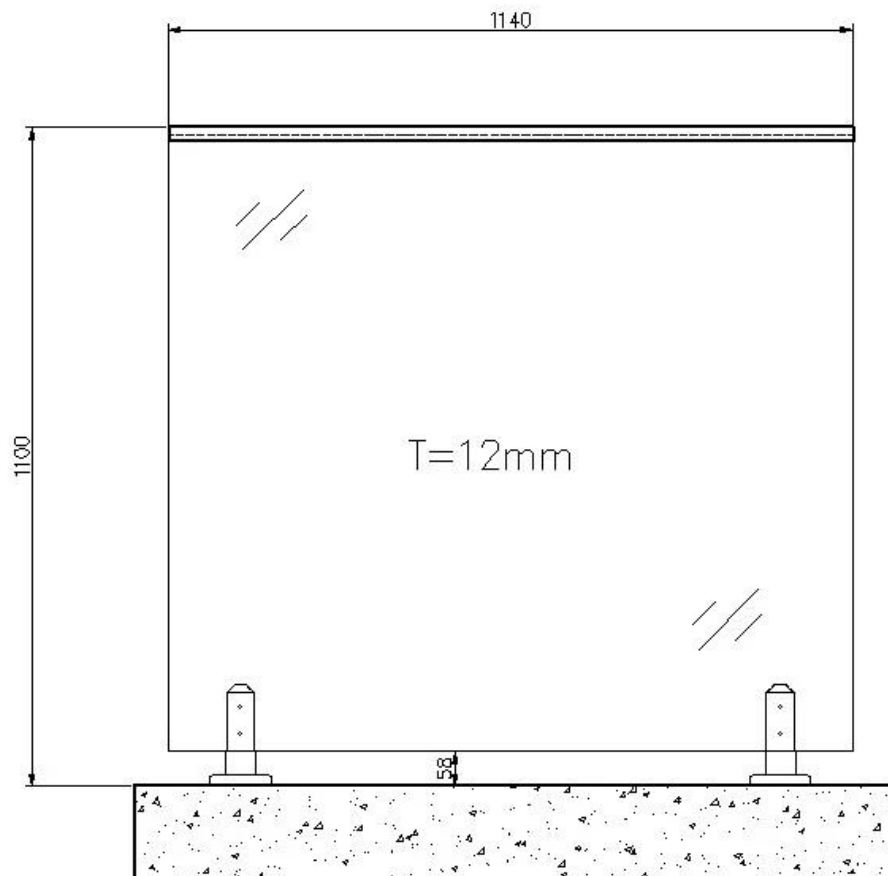
SBM-2



Tipo di vetro:
Vetro o laminato strati 10-13.52mm vetro;
Ci perforato nel bicchiere;

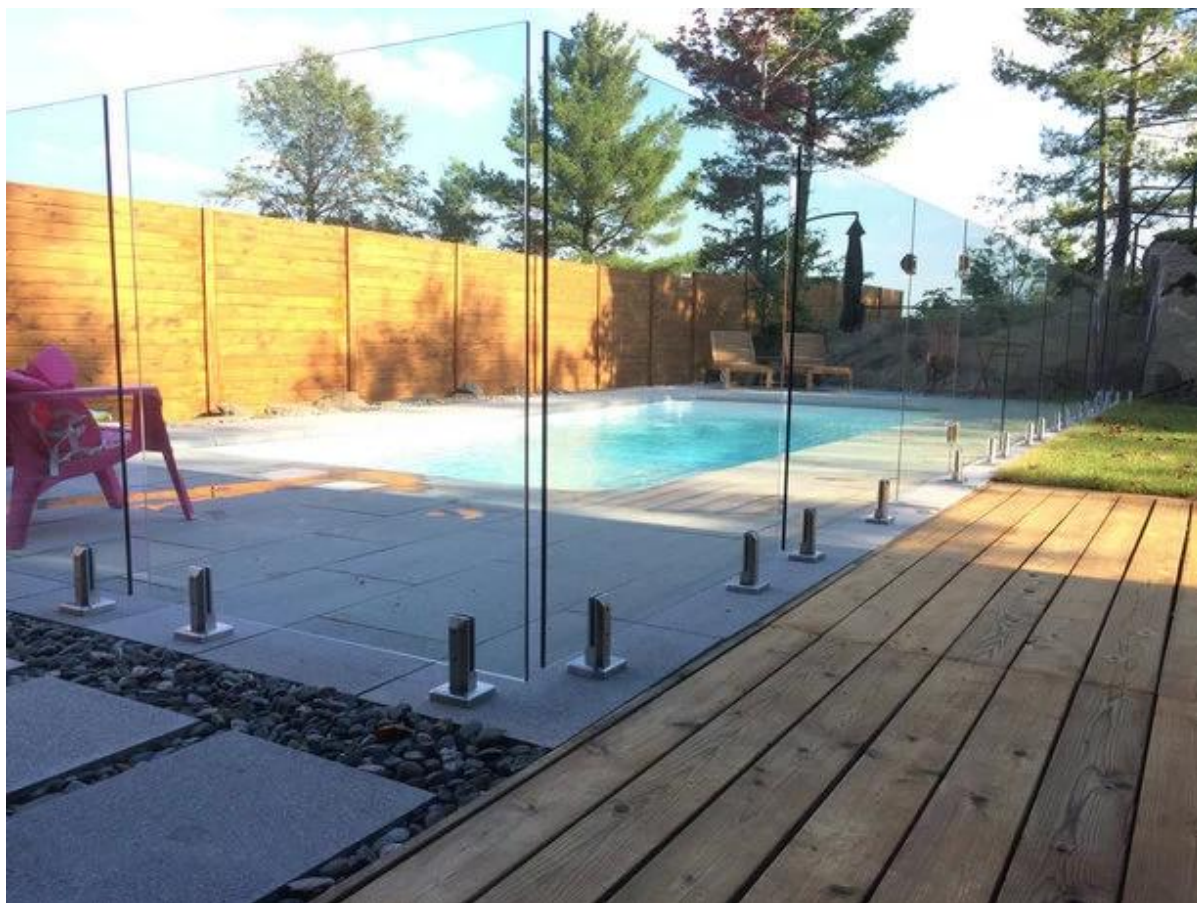


Piano di intervento per il vostro riferimento.



Piano

Campo di applicazione, piscina recinzione, ringhiera del balcone, ponte ringhiera, ringhiera in vetro del terrazzo, scala corrimano;



Progettazione sono disponibili, per favore fateci sapere le dimensioni del vostro progetto lavorerà quantità di prodotto e di prezzo per voi, piano di installazione

dettagliate saranno fornite ordine una volta confermata.

Grazie per il tuo tempo, si prega di inviare la tua richiesta a: sales04@launch-china.cn