

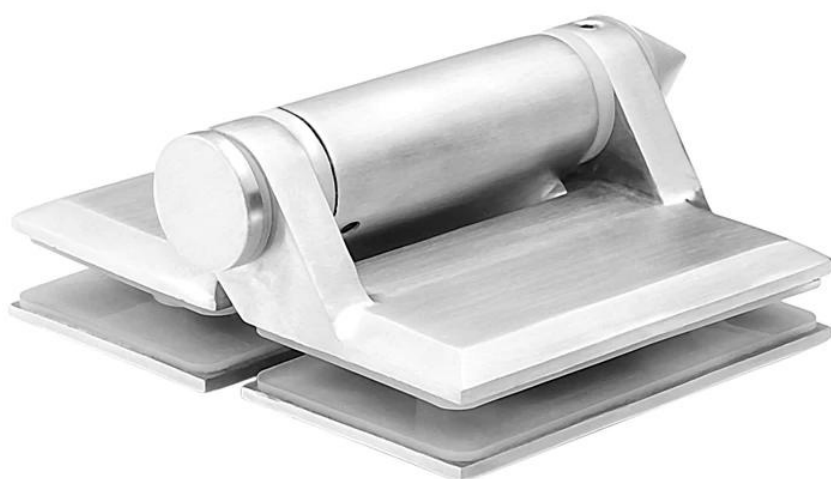
Raccordi per cancelli da piscina per recinzioni in vetro Cerniera a chiusura automatica da vetro a vetro

Descrizione della cerniera di vetro in acciaio inossidabile

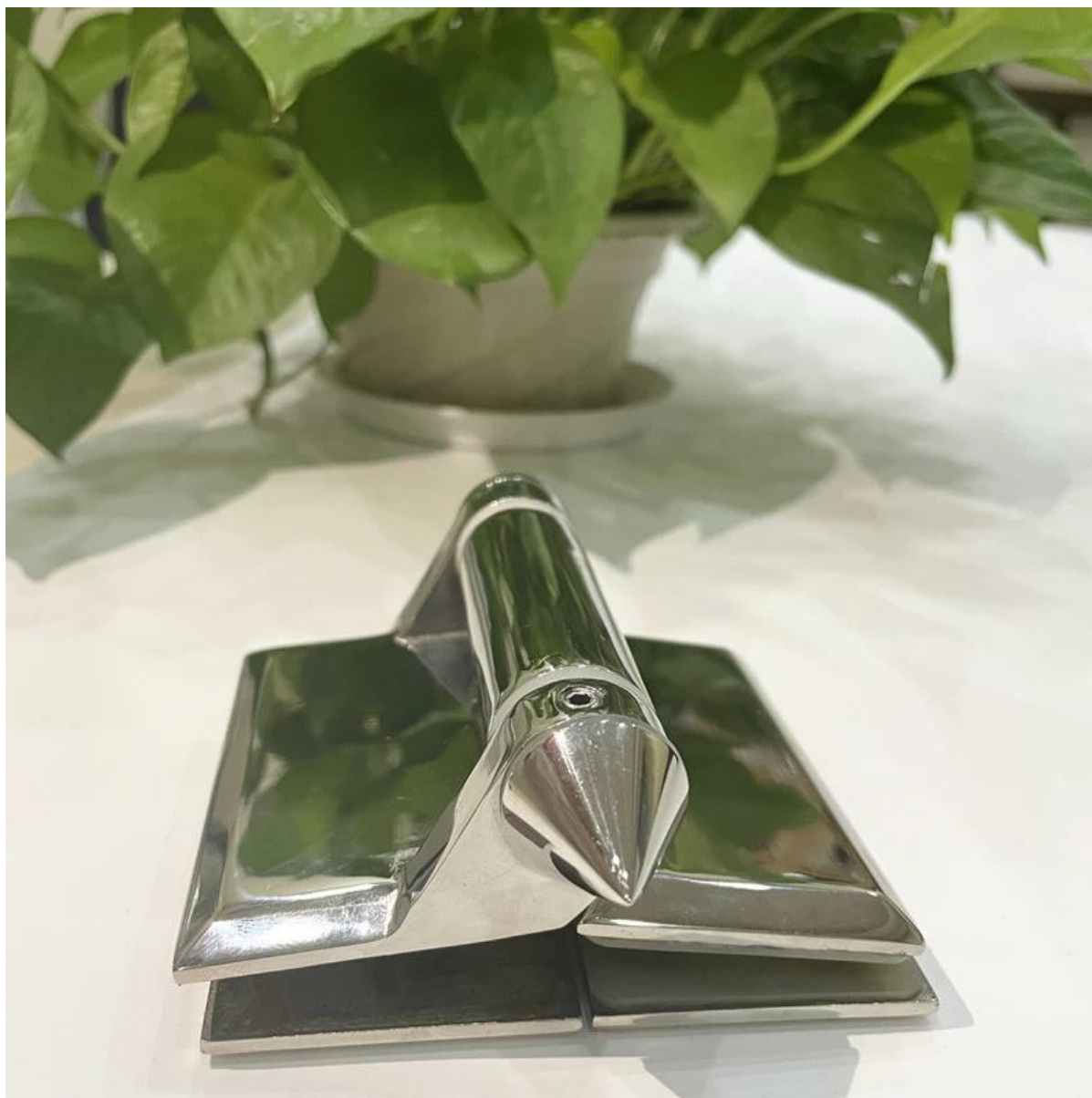
- Cerniera per porte da vetro a vetro per carichi pesanti, tipo caricato a molla
- Modello No.:G-G
- Materiale: acciaio inossidabile 304/316
- Finitura: specchio / satinato / nero
- Per lo spessore del vetro: 8-12,76 mm
- Peso massimo dell'anta: 30 kg / coppia
- Larghezza massima dell'anta: 900 mm
- La molla può essere regolata per il controllo della velocità di chiusura
- Metodo di fabbricazione: fusione
- Dimensione del foro di vetro richiesta: diametro 16 mm
- Confezione: un pc in un sacchetto di plastica, poi in una scatola. 12 pezzi in una scatola.
- Per il design della casa sia commerciale che moderno
- Per entrambi all'ingrosso e al dettaglio (siamo fabbrica)

Foto della cerniera in vetro, G-G

con cappuccio conico alle estremità in finitura satinata



con calotta conica alle estremità in finitura a specchio



con coppola alle estremità in finitura satinata



con coppola alle estremità in finitura a specchio



con calotta piatta alle estremità verniciata a polvere nera



AltroModelliperbicchierecerniera

Cerniera da vetro a palo tondo

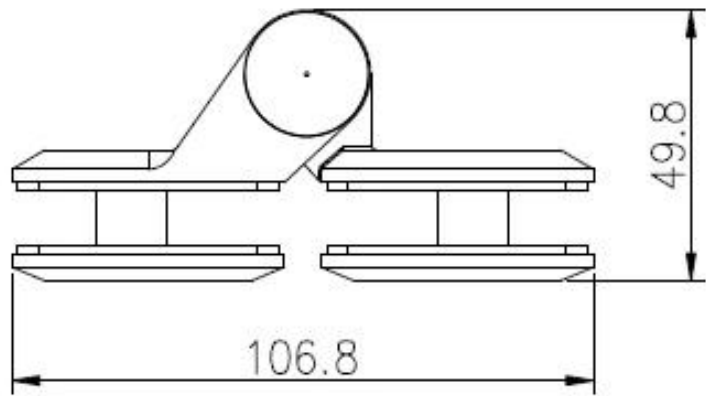
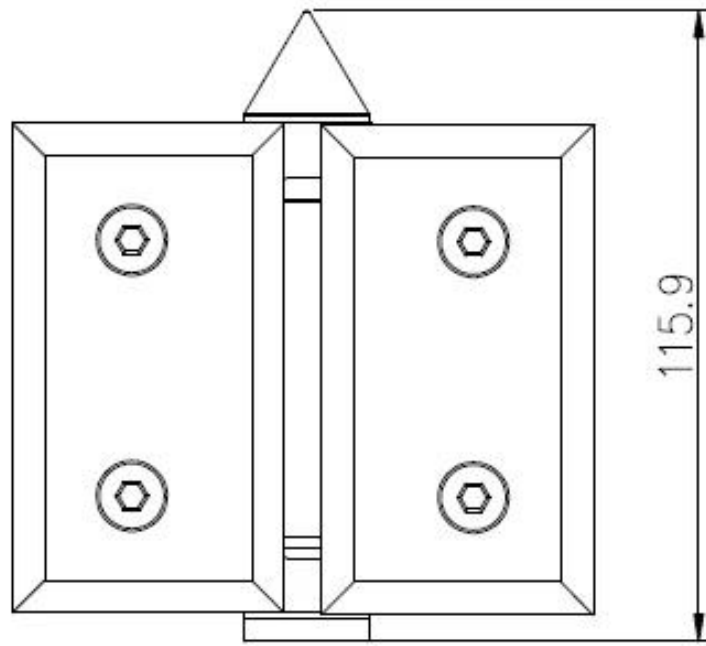


Cerniera palo / muro da vetro a quadro

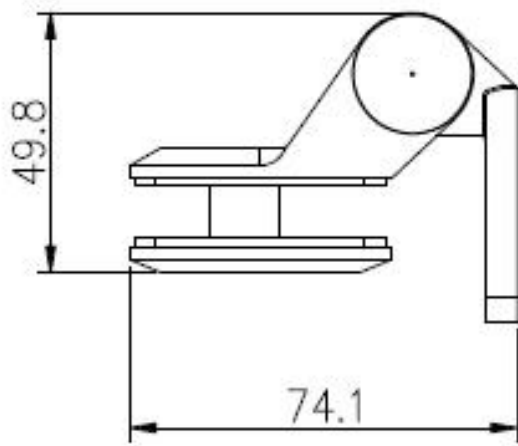
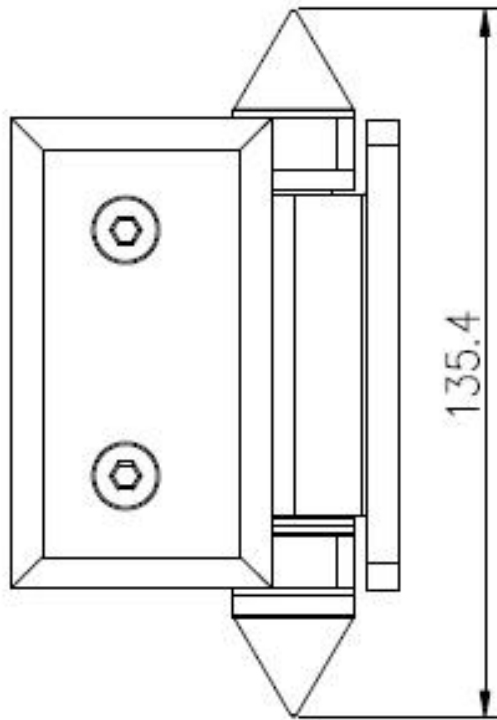


Disegno cerniera vetro acciaio inox

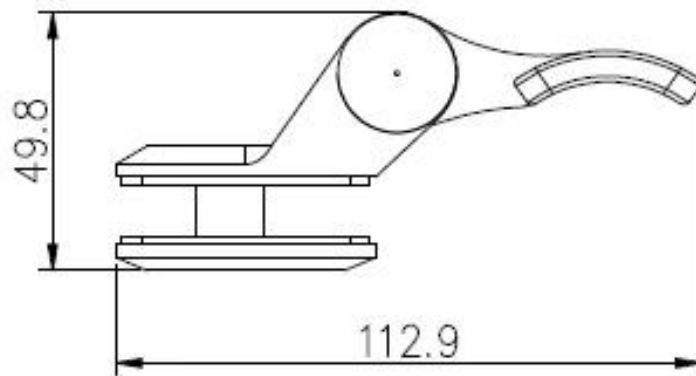
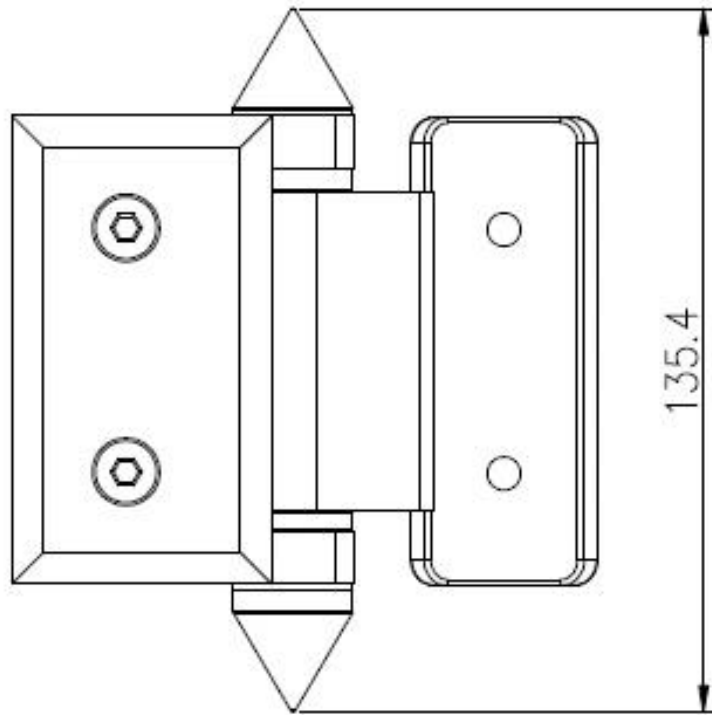
Bicchieri G-G al vetro



G-W da vetro a cerniera quadro / muro



Cerniera da vetro G-R a palo tondo



Disegni fori in vetro richiesti per cerniera in vetro e fermo in vetro

