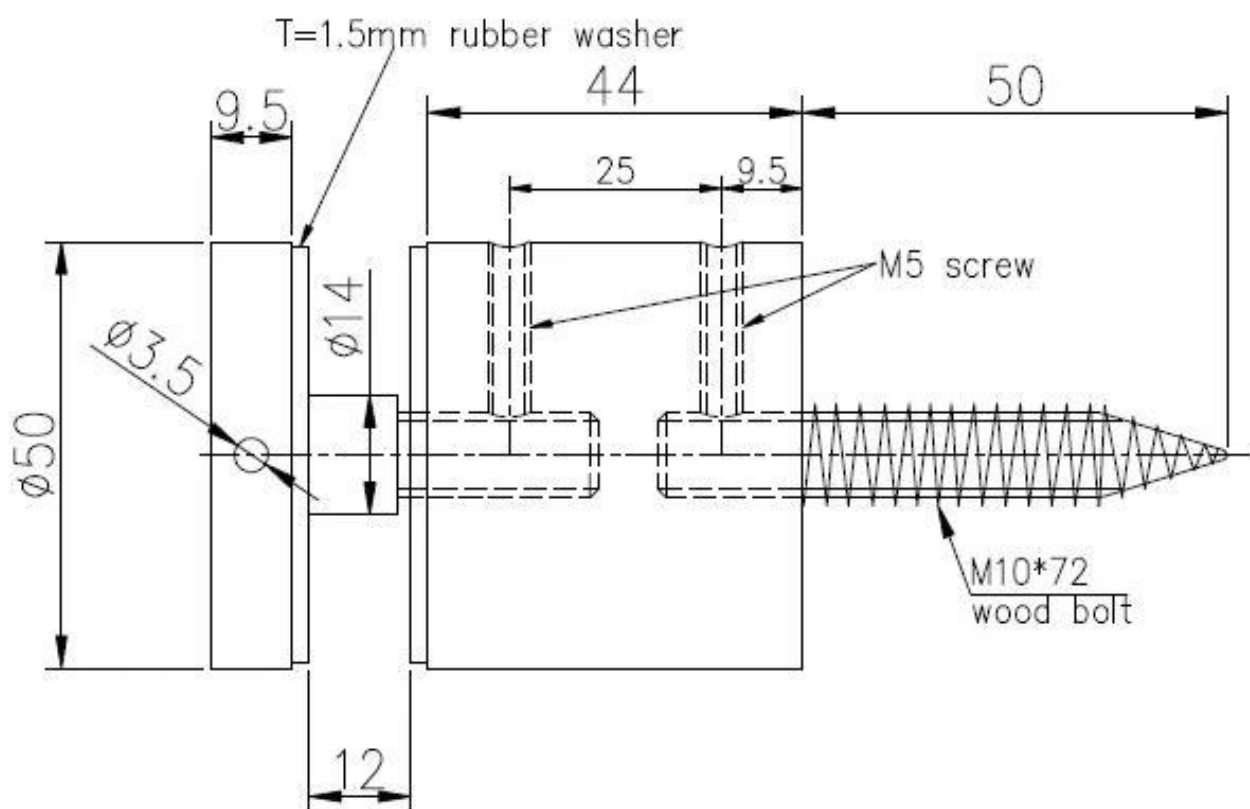


Raccordi in vetro per corrimano per ringhiere per parapetti in vetro
specifiche tecniche:

nome del prodotto	Raccordi in vetro per corrimano per ringhiere per parapetti in vetro
Materiale	Acciaio inossidabile 304/316
Altro nome	Distanziatore di vetro, distanziatore di vetro in acciaio inossidabile, distanziatore di ringhiera in vetro
finire	Lucidato a specchio o satinato
Dimensioni del distanziatore in vetro	Diametro 2 "con una base di 1-3 / 4", spessore del cappuccio 3/8 "
Per lo spessore del vetro	Vetro temperato da 1/2 "e 3/4" (12 e 19 mm)
Foro di vetro perforato	Diametro 12 mm richiesto nel vetro
Peso netto	910g / pezzo
Montaggio	montaggio a parete / montaggio laterale / montaggio su fascia
MOQ	10 pezzi
Campione	A disposizione
Servizio OEM e ODM	Accettabile
Applicazione	Design di scale per interni ed esterni, ringhiera del balcone, ringhiera in vetro senza telaio del ponte, design del balcone di Julietta, scala galleggiante
Ispezione in fabbrica	A disposizione



Tappo distanziatore e base da 2 pollici di diametro per il montaggio su un supporto in legno:



Tappo distanziatore e base da 2 pollici di diametro per il montaggio su substrato in

cemento:





Foto del progetto:





Distanziatore in vetro in acciaio inossidabile per balaustra in vetro senza telaio



Contattaci subito per maggiori informazioni!

Email: sales03@launch-china.cn

Cellulare: +8613686807796