

Design personalizzato Staffa del corrimano per scalinata in vetro per vetro da 20 mm corrimano sistemi.

Specifiche per staffe a corrimano in vetro montate in vetro -

Modello numero.	P710.
Tecnica	Fatto da casting di precisione
Dimensioni	Come da disegno
Spessore di vetro	15- 20mm.
Fori di vetro	necessario
MOQ.	100 pezzi

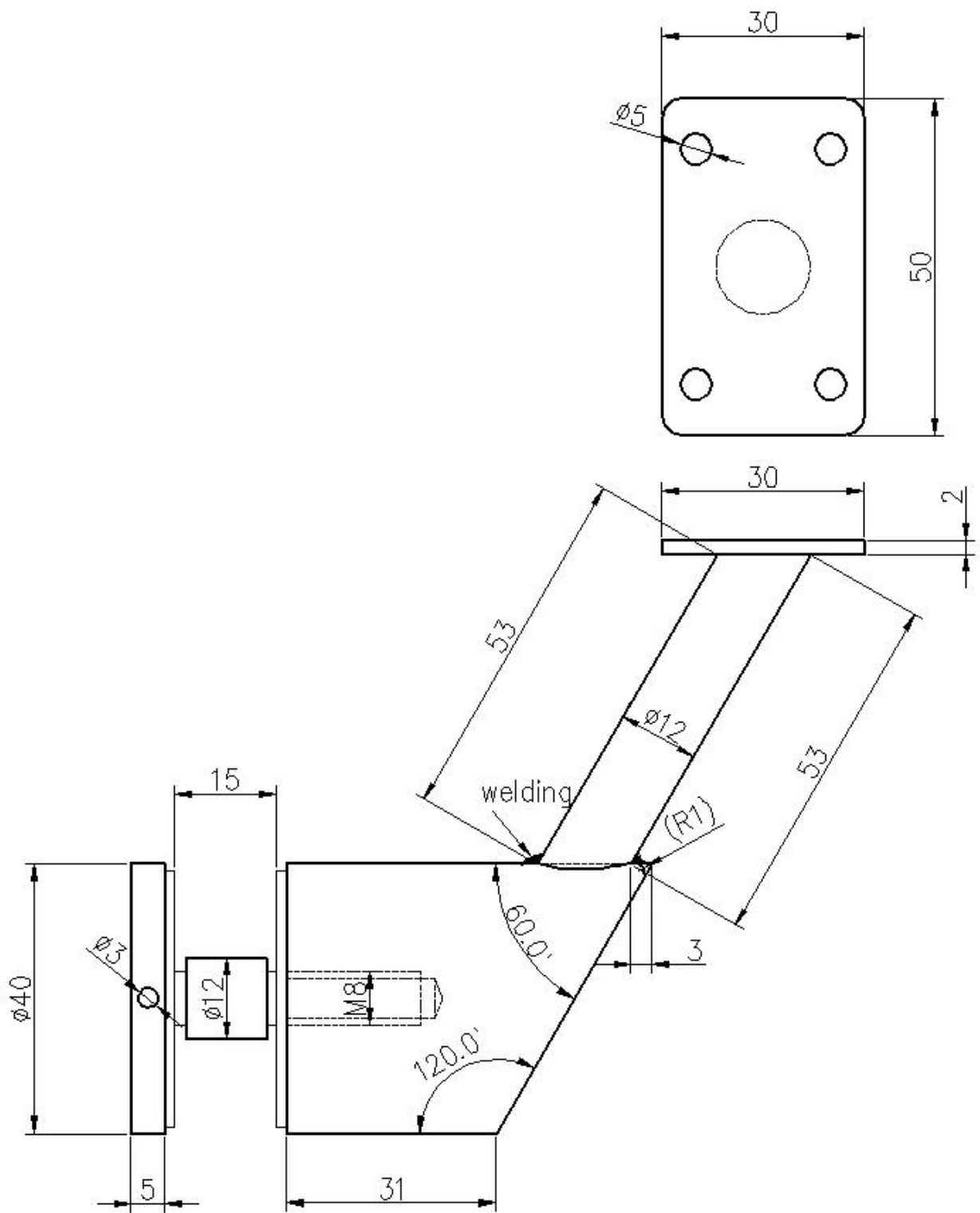
Foto dei titolari della staffa del corrimano del supporto del vetro-

1). Per il tubo del corrimano rotondo / quadrato-



Shenzhen Launch Co., Ltd

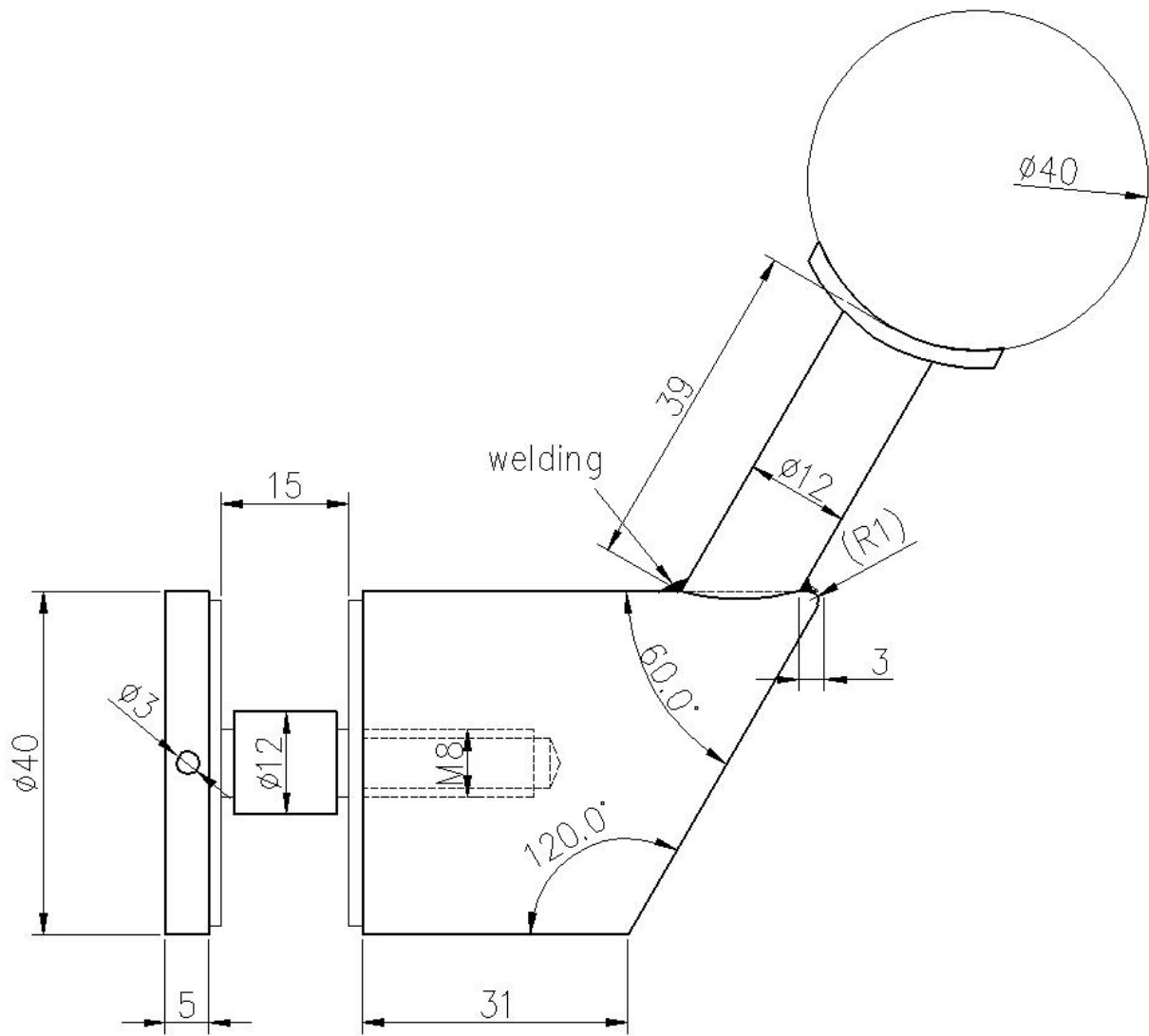




2).Per il tubo del corrimano quadrato -`







PHTOTOTI DI PRODUZIONE DEL DESIGN DI DESIGN DI DESIGN BASSATORE NERO BLACK BRACCIO GRANDRAIL BARRARENDERS -



