

Kit di ringhiere in vetro [Profili in alluminio per corrimano](#)

Descrizione del prodotto

Prodotto Mame	Kit di ringhiere in vetro montanti per corrimano in alluminio
Materiale	Alluminio 6063 T5
finire	Verniciatura a polvere (nero, bianca, grigio o colore dei clienti)
Spessore massimo del vetro	12 millimetri
Dimensione del corrimano	50x50mm, 3 millimetri spessore
Corrimano tondo DDIMENSIONE	Diametro 50mm, Spessore 3mm
Altezza standard	1265mm o clienti altezza
Installazione	Montaggio superficiale o montaggio con carotatrice
Rapporto del test di resistenza	A disposizione
Pronto a installare	sì
Disanza dal pavimento al vetro	50 millimetri
Fine Cap a solragazza Distance	10 millimetri
Venduto come un Kit	Base plast & cover, cappuccio terminale superiore, inserto in alluminio saldato lunghezza 50mm nella parte inferiore, sede in plastica su cui appoggiare il vetro, canale in plastica
Tipi di corrimano disponibili	1) mezza posta 2) posta a senso unico 3) 2 vie 180 gradi 4) 2 vie 45 gradi 5) 2 vie 90 gradi 6) 2 vie 135 gradi
appliacion	Piscina, tettoia, scala, coperta, veranda, corrimano in vetro per giardino
Campione	Disponibile per il controllo qualità prima di ordine
Ispezione in fabbrica	A disposizione
Sicurezza Imballaggio	Bolla Borsa - cartone scatola - scatola di cartone o requisiti del cliente.

Ringhiera in vetro alluminio Handrail Destails

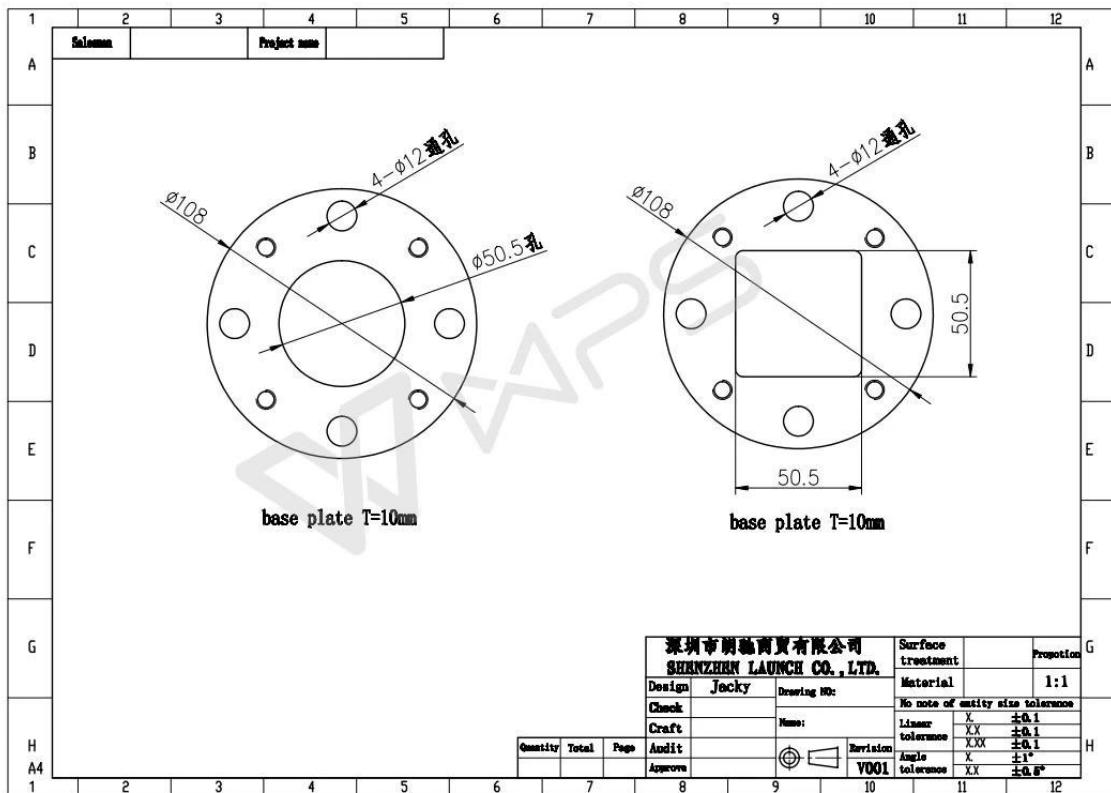
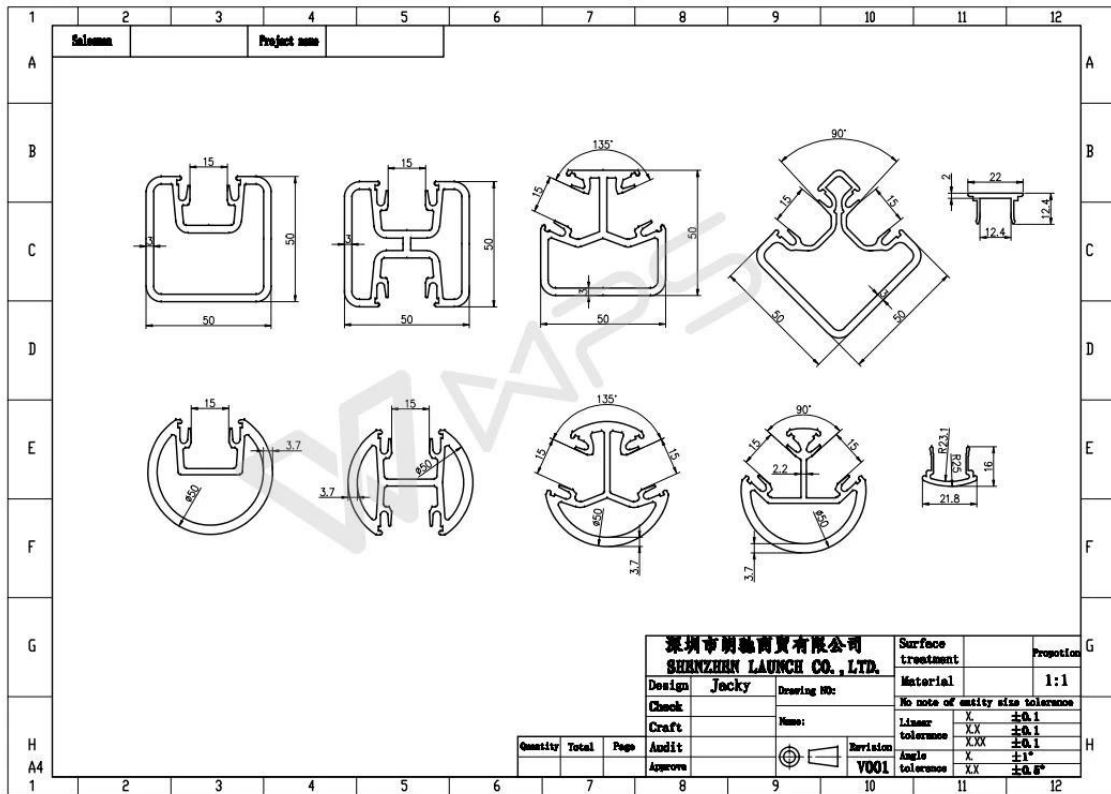
1) Corrimano rotondo in alluminio



2) Corrimano quadrato in alluminio



3) Disegno del corrimano in alluminio



4) Un kit di montanti per corrimano in alluminio





Test di resistenza del corrimano in alluminio Relazione

Introduction

MTS Metallurgical Testing Services was engaged at the client's request to witness the installation of a sample pool fence post and to subsequently conduct load tests on the post to the requirements of the Australian Standard AS 1926.1 - 2012.

Standard/Specification AS 1926.1 - 2012, Section 3.2 and Appendix B

Results Summary

(For details of individual tests, refer to the tables on the following pages.)

ID	Item/Heat No.	Dimensions/Type/Details	Finish	Overall Assessment
14110/01	ASB1265	1265mm High, 50mm Square, Aluminium, Base Plate	6063-T5	COMPLIES

Remarks

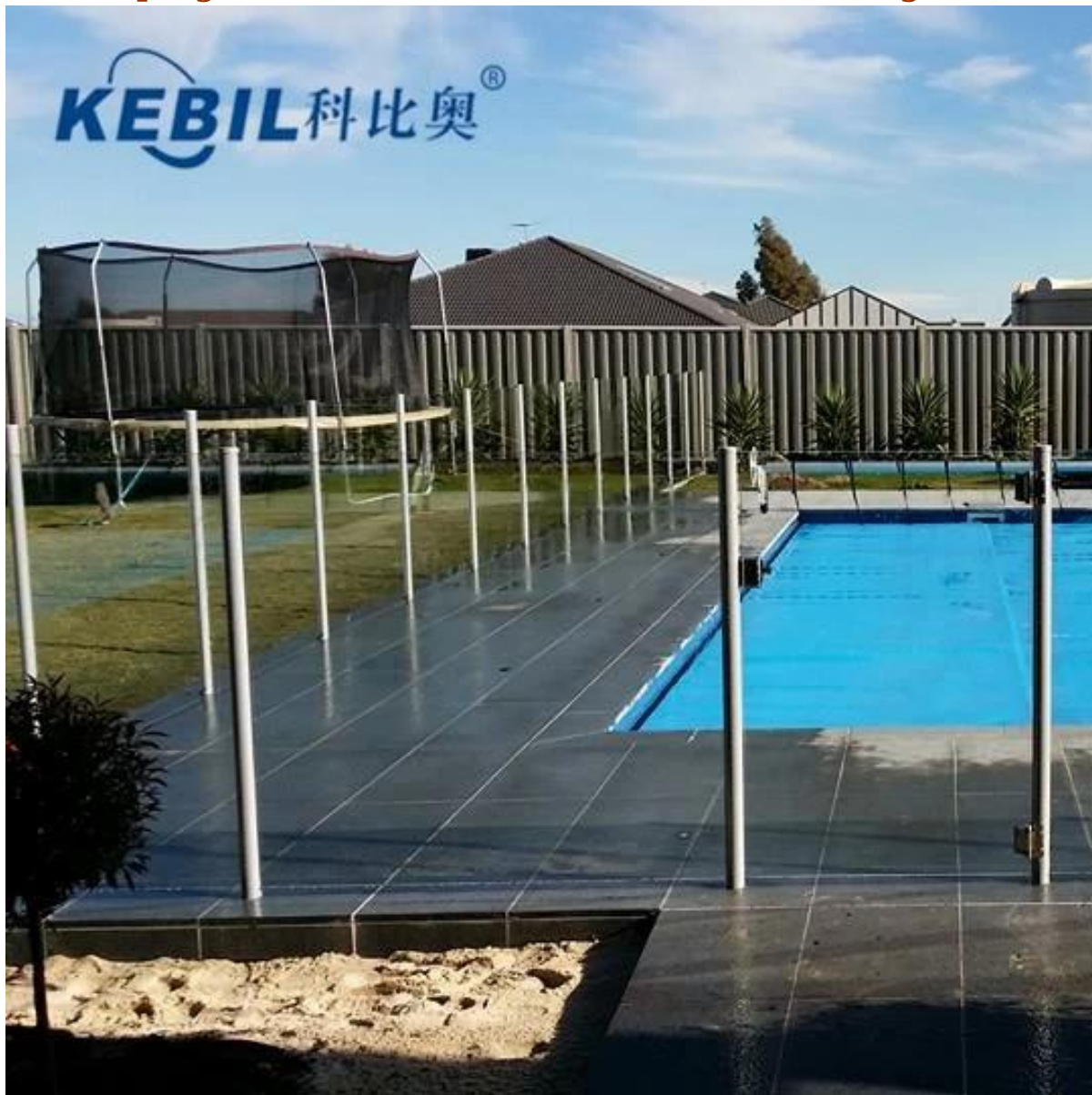
After completion of the testing, the post was found to be in sound condition with no breakage, tearing or signs of fracture and no looseness of the fixings.

Colin Lorrimer
Metallurgical Testing Manager



Accreditation No: 15624
Accredited for compliance
with ISO/IEC 17025

Foto di progetti del corrimano di alluminio della ringhiera di vetro







FAQ

1. Sei fabbrica

Sì, siamo fabbrica.

2. offrite campioni gratuiti?

Sì, offriamo campioni gratuiti, ma i clienti devono pagare le spese esprese.

3. Quali materiali hai?

Abbiamo il materiale di acciaio inossidabile 304, 316, 316L e Duplex 2205.

4. Qual è il tuo MOQ?

Il MOQ dell'ordine richiesto è 1 pz.

5. Che tipo di pagamento accettate?

Accettiamo il pagamento di T / T, LC, PayPal, West Union, ecc.

6. Qual è il termine di pagamento?

Il nostro termine di pagamento è T / T □100% o 30/70□ o L / C a vista.

7. Qual è il tempo di consegna?

I nostri tempi di consegna vanno da 5 giorni a 30 giorni in base alla quantità.

8. Offrite il servizio OEM e ODM?

Sì, offriamo il servizio OEM e ODM.

9. offrite il servizio post-vendita?

Sì, offriamo un servizio post-vendita. Qualsiasi reclamo per gli ordini verrà risolto in tempo entro 12 ore.

Contatto

Grazie per la visita !

Per qualsiasi domanda o domanda, si prega di lasciare un messaggio. Ti contatteremo entro 24 ore.

Per qualsiasi richiesta urgente, ti preghiamo di contattarci di seguito:

-Contatto: Doris

-E-mail: sales04@launch-china.cn

-Ufficio: (86-755) 8603 7559

-Skype: launch_04

-Mob / whats APP: + 86-13530506265



董 萍 Doris Dong

Senior Sales Representative

☎ (86) 135 3050 6265

深圳市南山区南山大道1092号亿利达大厦B区3栋5003

Room 5003, Building 3, Yilida Building, No.1092
Nanshan Road, Nanshan District, Shenzhen, China
postal code 518054

☎ (86-755) 8603 7559

☎ (86-755) 8637 2611

✉ sales04@launch-china.cn

🌐 www.launch-china.com
www.chinabalustrade.com