

Cerniera per porta in vetro con chiusura morbida in acciaio inossidabile 316 resistente per sistema di recinzione per piscina per cancello in vetro per recinzione per piscina 8mm 10mm 12mm.

1). Caratteristiche della cerniera della porta in vetro Soft Close -

- Modello n. G-G
- Materiale acciaio inossidabile 316
- Finitura: satinata o specchio
- 1 paio = 2 pezzi utilizzati su 1x cancello in vetro
- Max. peso anta 30kg
- Dimensioni 106,8 * 90 mm

2). Foto e disegno della cerniera della porta in vetro con chiusura morbida -

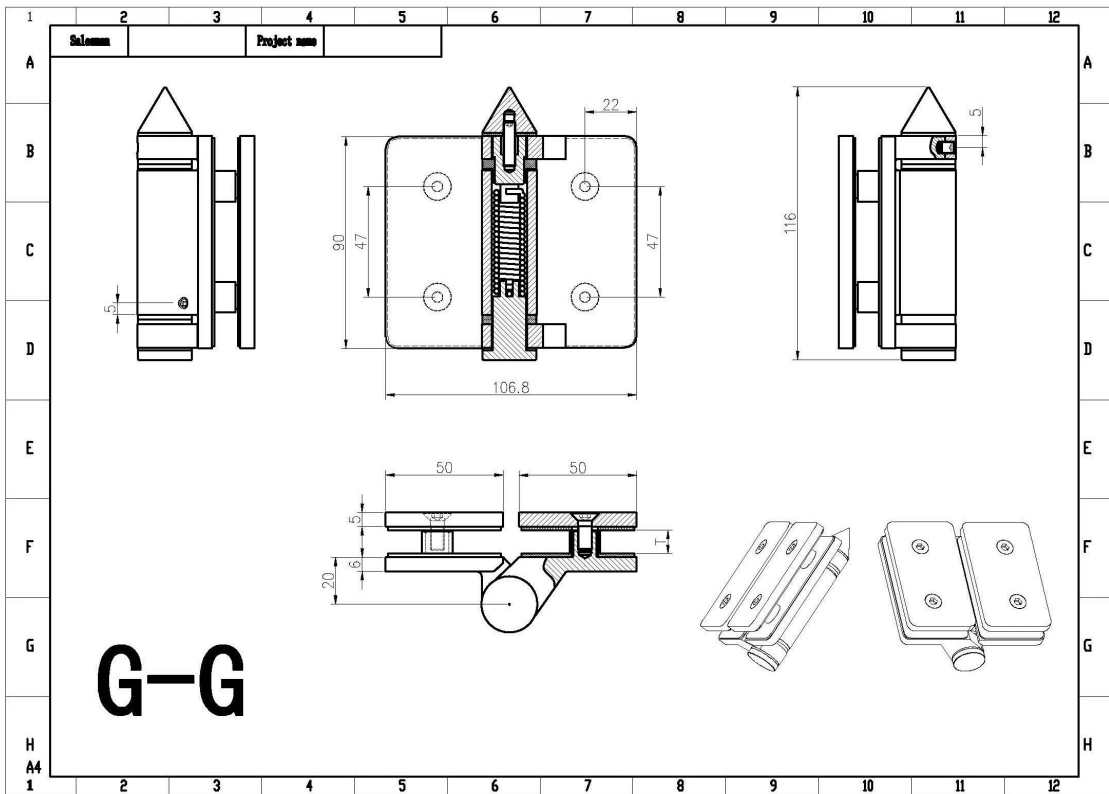
KEBIL 科比奥®



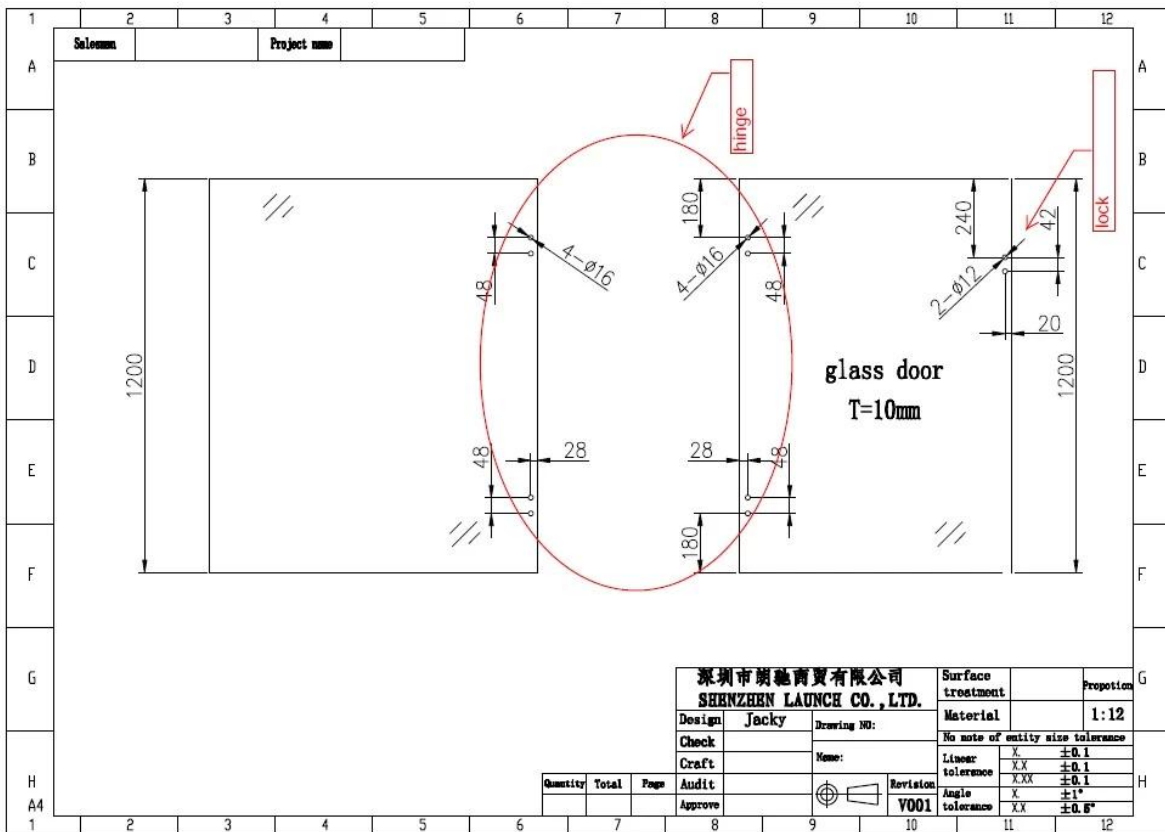
Tappo terminale piatto vetro per cerniera vetro G-G

KEBIL 科比奥®





Disegno del foro nel vetro richiesto per cerniera e chiusura in vetro -



深圳市朗馳商貿有限公司 SHENZHEN LAUNCH CO., LTD.		Surface treatment	Proportion
Design	Jacky	Material	1:12
Check	Drawing NO:	No note of entity size tolerance	
Craft	Name:	Linear tolerance	XX ±0.1
Audit	Revision	Angle tolerance	XX ±1°
Approve	V001	XX tolerance	±0.05°

Quantity	Total	Page

