

Vetro fermaporta per recinzione in vetro temperato piscina

Vetro porta stopper

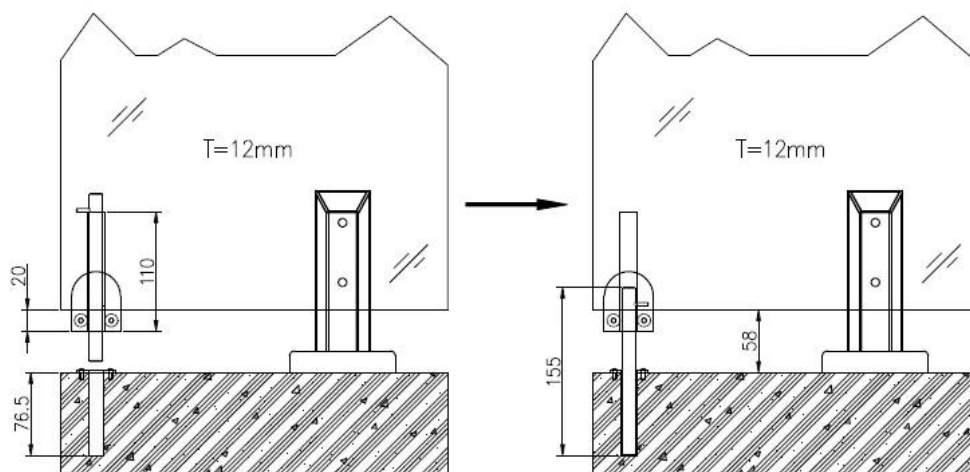
Materiale: acciaio inossidabile 304/316 (preferibile per lato acqua);

Superficie: raso spazzolato o lucidato a specchio;

Spessore vetro: 6-12mm;

Disegno:





Vetro porta stopper viene utilizzato nella parte inferiore della porta di vetro, per tenerlo apertura o chiusura;

L'installazione è molto semplice e veloce, proprio come il morsetto di vetro.

La sua dimensione è personalizzato, se ne avete bisogno in te progetto, vi preghiamo di inviarci il vostro disegno di progetto.

Related hardware recinzione di vetro, fare clic sul nome del prodotto per maggiori informazioni:

[Rubinetti di vetro;](#)

[Cerniera porta;](#)

[Vetro porta fermo;](#)

[Morsetto di vetro;](#)

