

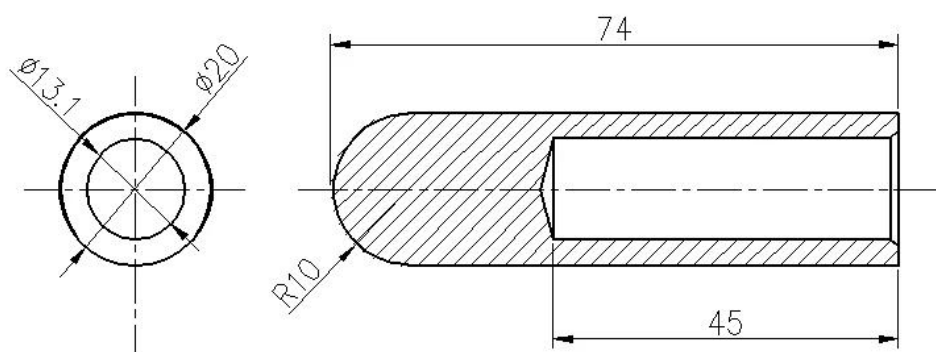
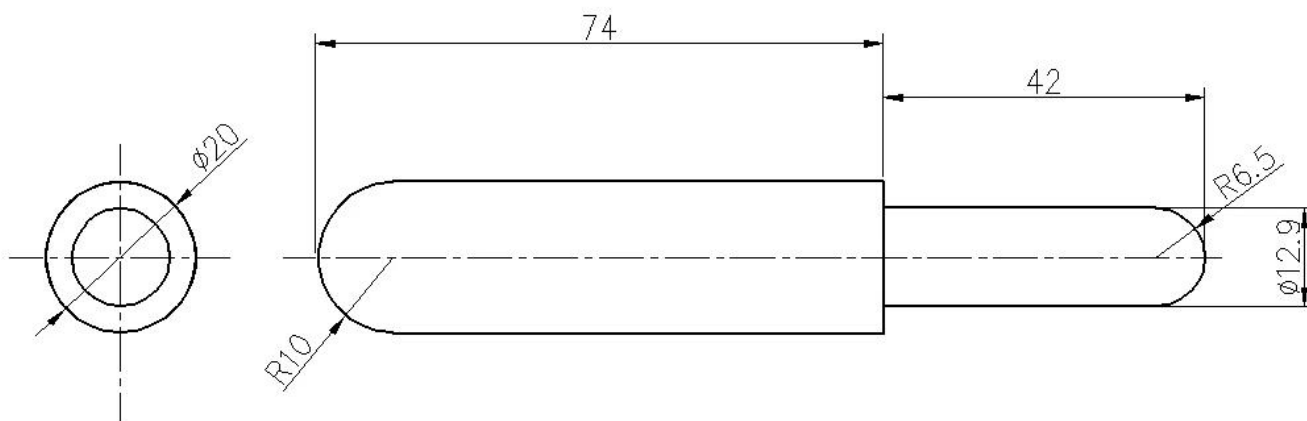
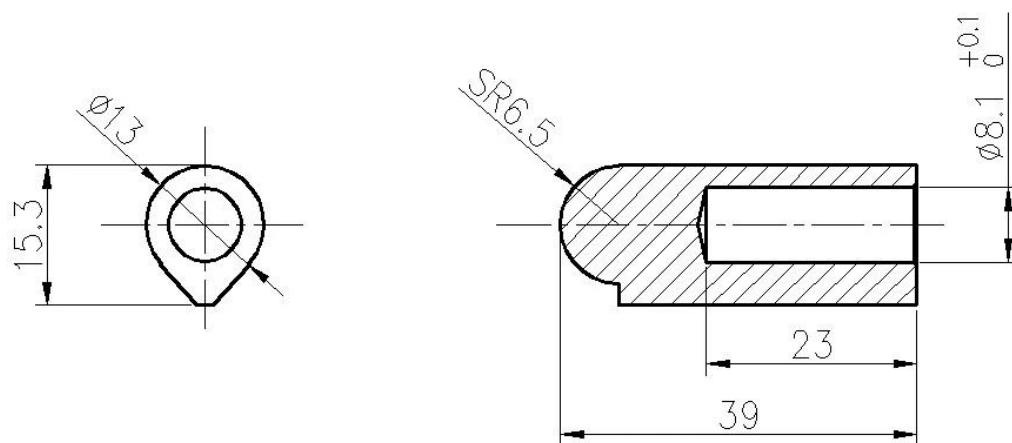
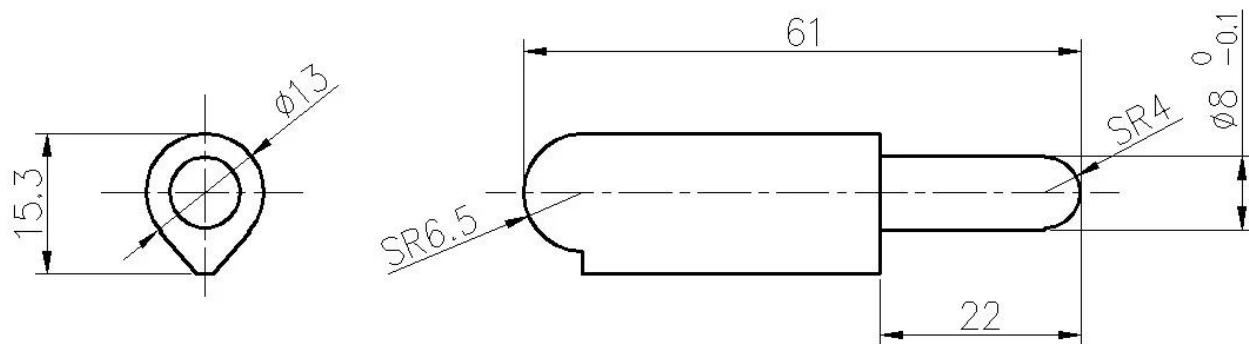
Duty Duty 6 "Weld in alluminio su cerniere in alluminio di saldatura del gate della cerniera

Elemento	Saldatura sui cardini
Materiale della cerniera	Acciaio inossidabile, acciaio al carbonio, alluminio
Materiale di perno e rondella	Acciaio, ottone, acciaio inossidabile
Trattamento della superficie	Lucidato
Applicazione	Corpi di camion, contenitori per rifiuti, attrezzature agricole, armadi elettronici
Misurare	Come hai bisogno
Servizio	OEM e ODM





TecnicoDisegni:



Applicazioni:



Contattonoiperdi piùdettagli:

Viglia

E-mail:sales03@launch-china.cn

Hp/whatsapp/wechat:+8613686807796