

Saldatura in acciaio inossidabile resistente per sollevare la cerniera della porta Cerniera per porta di saldatura per porta in acciaio o ferro

Articolo	Weld on Cerniere, cerniera a saldare, cerniere a saldare per porte in acciaio
Materiale cerniera	Acciaio inossidabile, acciaio al carbonio, alluminio
Materiale perno e rondella	Acciaio, ottone, acciaio inossidabile
Trattamento della superficie	Lucidato
Applicazione	Casse camion, cassoni rifiuti, macchine agricole, quadri elettrici
Misurare	Come richiesto
Servizio	OEM & ODM

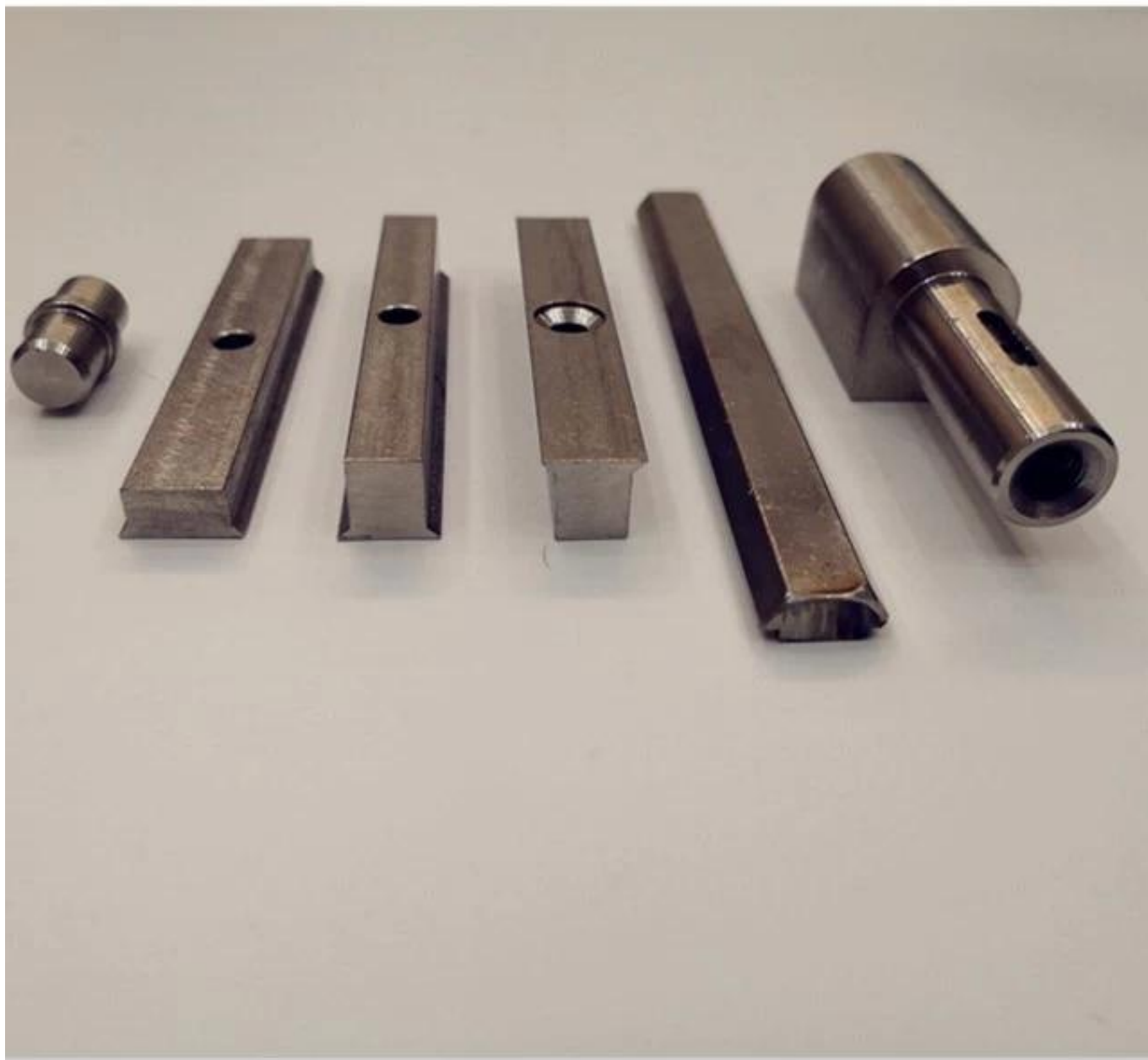
Cerniere a saldare in acciaio inox lucidato a specchio:



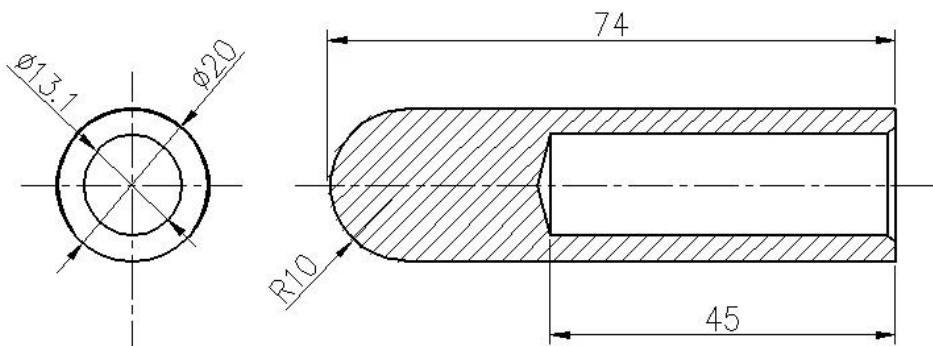
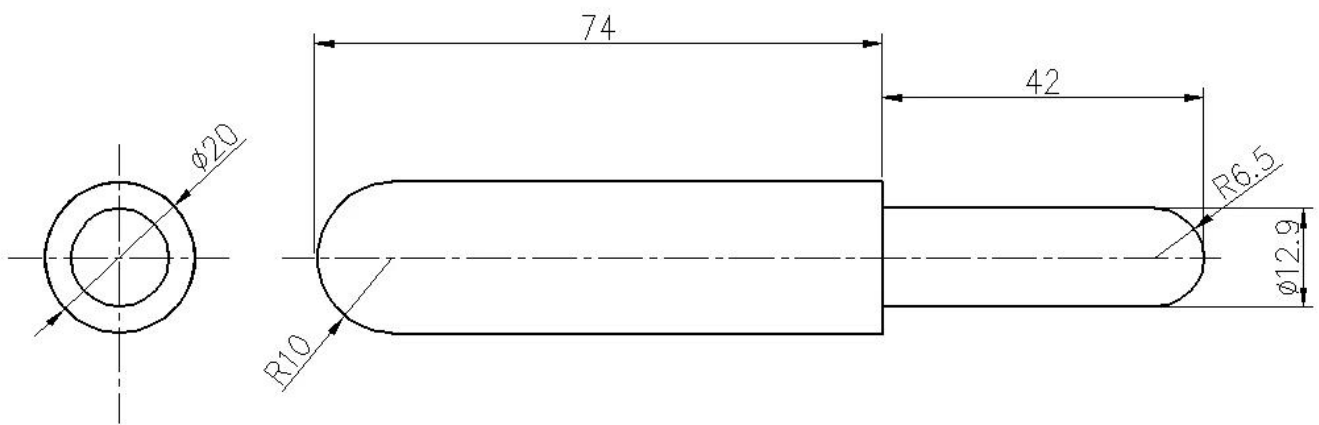
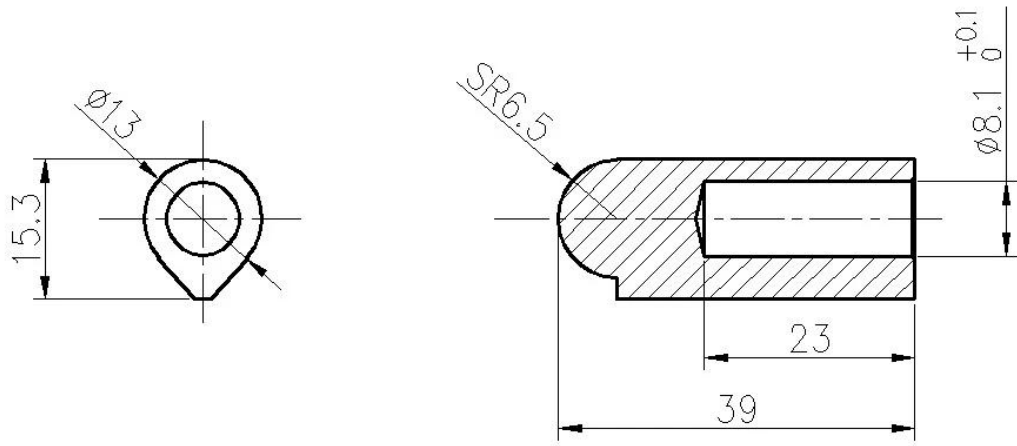
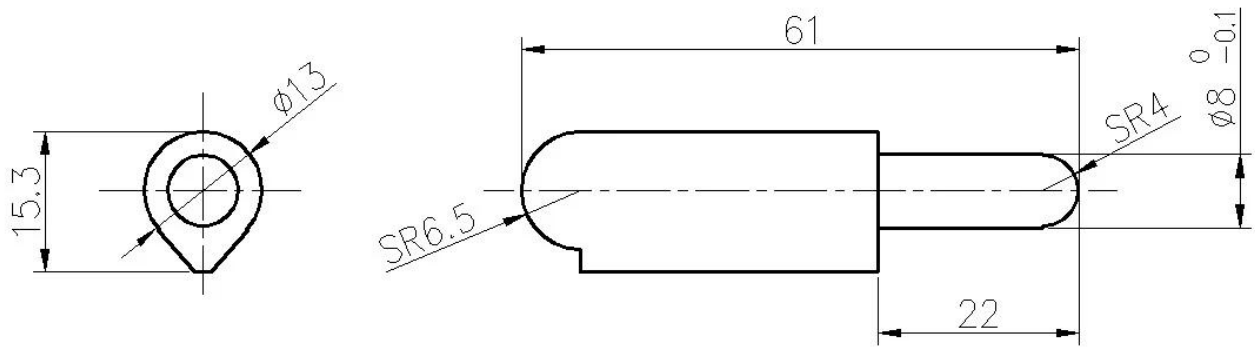
Saldatura finitura fresata su cerniere:







Disegni tecnici:



Applicazioni:



Contattateci per maggiori dettagli:

Franco

E-mail: sales02@launch-china.cn

HP/WhatsApp/WeChat: 8615906261741