

Launch China è produttore di ringhiere in vetro, ringhiere per cavi, prodotti per ringhiere in alluminio da oltre 16 anni. Quindi il nostro connettore per tubo viene utilizzato per collegare il corrimano quando non è abbastanza lungo, o per il collegamento nell'angolo, nel punto finale, ecc. Di seguito sono riportati alcuni tipi del nostro connettore per tubo tondo, con il disegno allegato. In caso di necessità, non esitare a contattarci.

Esposizione del prodotto

Connettore per tubo tondo a 90 gradi

Modello n .: E301

KEBIL 科比奥®





E301



A	B	C	D	E
70	42.4	105	12	39.4
80	50.8	105	12	47.8

Connettore per tubo tondo a 90 gradi

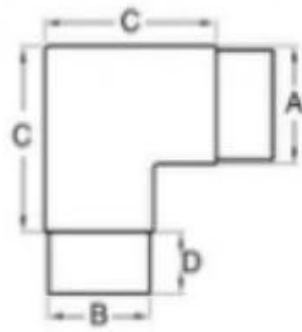
Modello n.: E302

KEBIL 科比奥®





E302



A	B	C	D
42.4	39.4	70	30
50.8	47.8	80	27

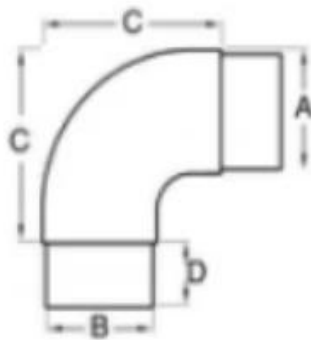
Raccordo per tubo tondo a gomito

Modello n.: E303





E303



A	B	C	D
42.4	39.4	65	25
50.8	47.8	80	26

Connettore per tubo tondo diritto

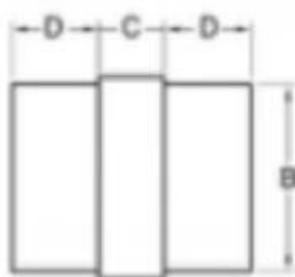
Modello n .: E304

KEBIL 科比奥®





E304



A	B	C	D
12	10	10	10
20	17	10	15
38	35	10	25
42.4	39.4	10	25
50.8	47.8	10	25

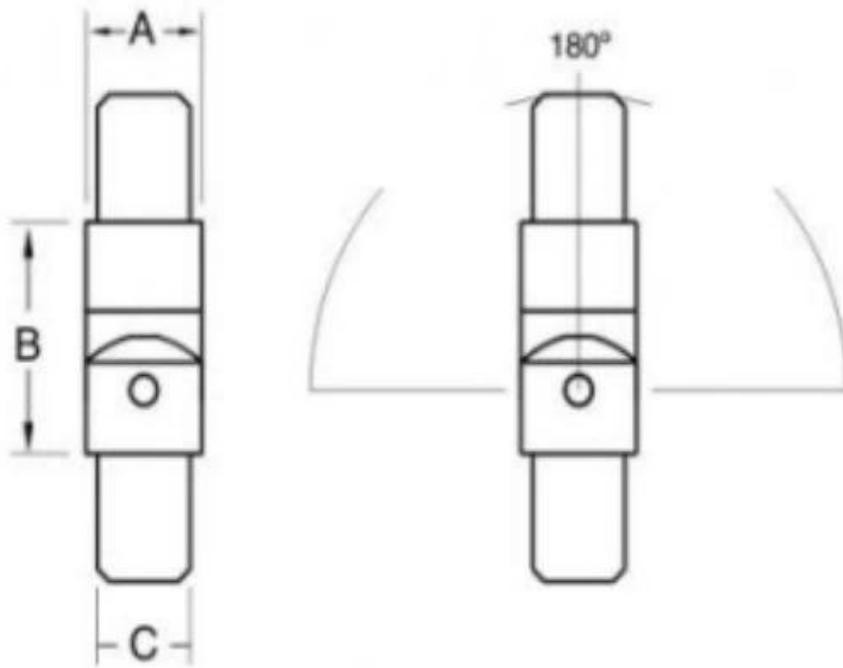
Connettore per tubo tondo solido regolabile

Modello n.: E305

KEBIL 科比奥®



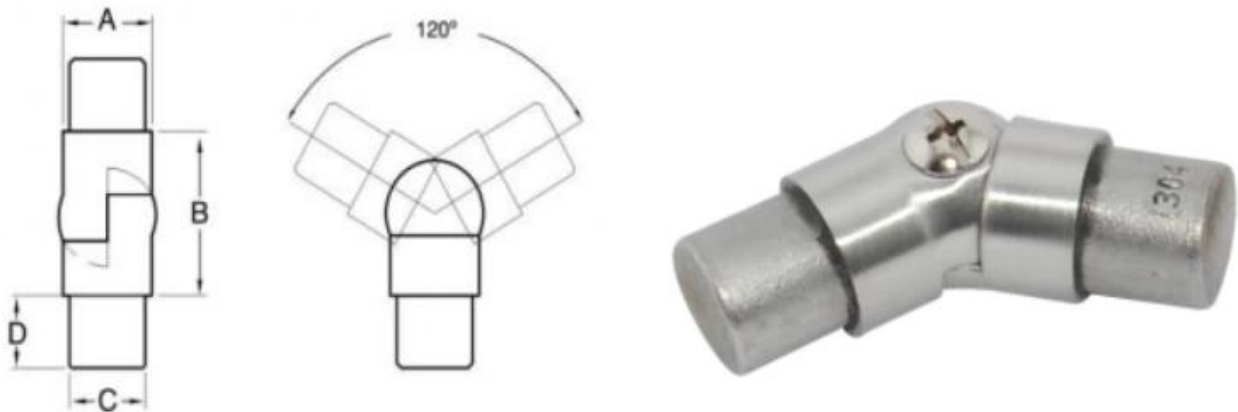
Per tubo da 12 mm



Description: The joint to connect 12mm tubes with graduations between 90° and 180°.
描述: 此接头连接12mm管从90°到180°范围变化。

新编号	旧编号	A	B	C
E305/12	R-12	12	21	10

Per tubo da 20 mm



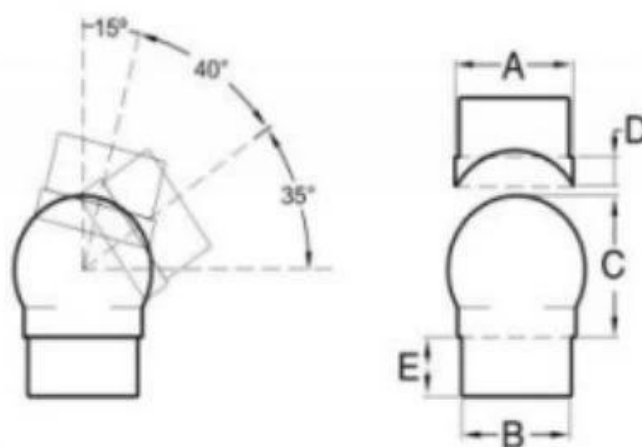
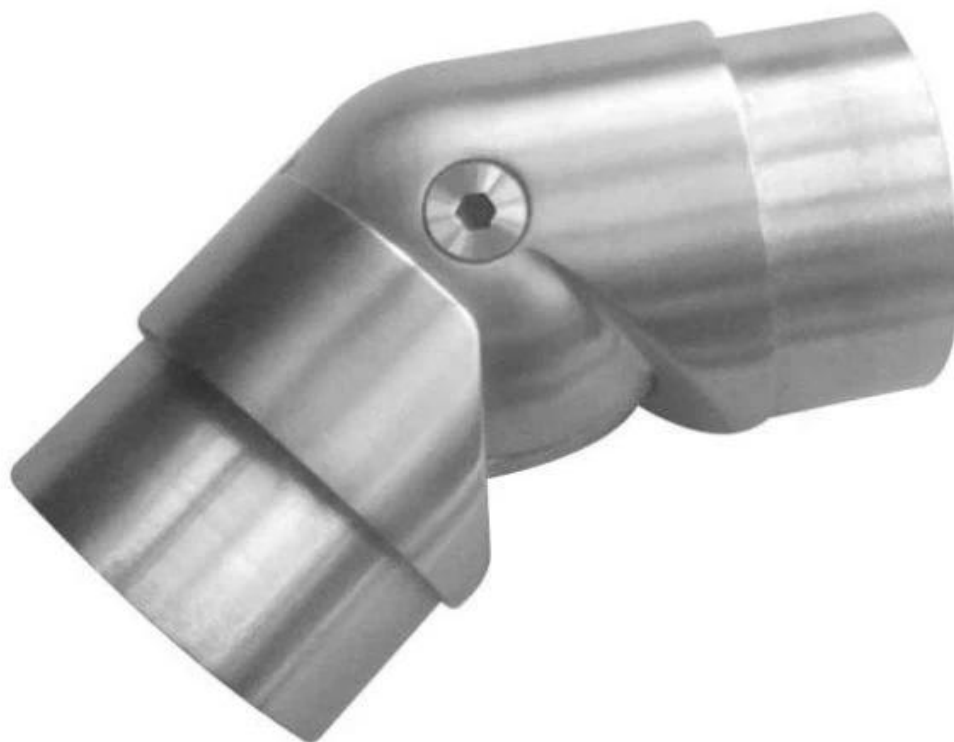
Description: The joint to connect 20mm tubes with graduations between 90° and 180°.
描述: 此接头连接20mm管从90°到180°范围变化。

新编号	旧编号	A	B	C	D
E305/20	R-20	20	34	17	15

Connettore per tubo tondo regolabile per tubo da 50,8 mm

Modello n. : E306

KEBIL 科比奥®



Description: Spherical joint to connect handrail with graduations between 90° and 180°
描述: 球面接头连接楼梯扶手从90°到180°范围变化。

新编号	旧编号	A	B	C	D	E
E306/43	R-43	43	40	48	10	20

Immagine del progetto



Se hai domande, non esitare a contattarci.

Frank Fang

E-mail: sales02@launch-china.cn

Telefono / WhatsApp / Wechat: [+8615906261741](tel:+8615906261741)