

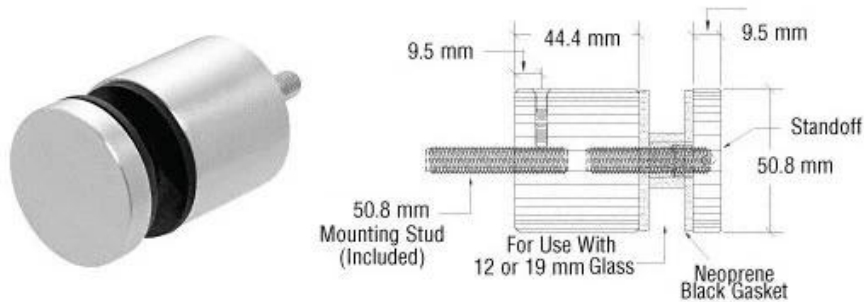
## C.R. LAURENCE RS0B2134BS CRL Base e cappuccio per supporto per guida in vetro spazzolato inossidabile

### 1. Dettagli di stallo:

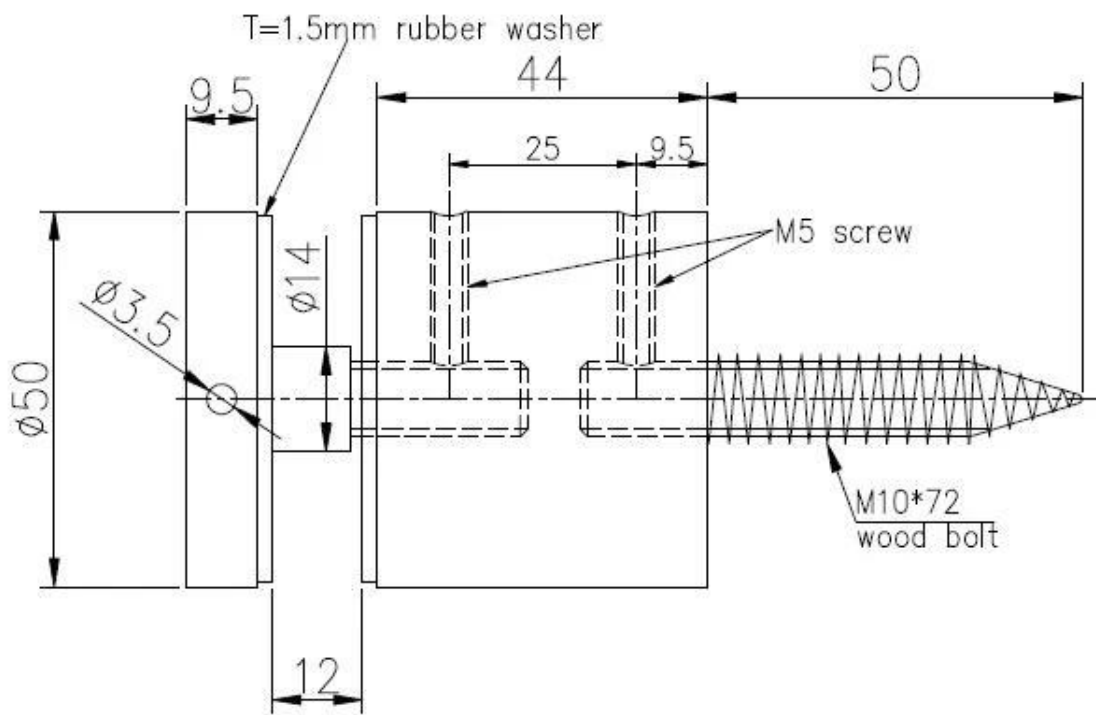
- Standard in acciaio inossidabile 316 con leghe di alto livello
- Finitura: spazzolato (lucidato a specchio anche disponibile)
- Design compatto con base, cappuccio e perno di montaggio
- Da utilizzare con vetro da 1/2 "o 3/4" (12 o 19 mm)
- Per il montaggio su substrato in acciaio, cemento o legno

### 2. Disegno di progetto:

Disegno di disegno di C.R. LAURENCE:



Realmente realizziamo il disegno, su richiesta del cliente, quale accessorio per il vetro da 12 mm:



3. Foto di prestazioni eleganti:







Parte posteriore Vite in confezione separata:



Non esitate a contattarci per qualsiasi domanda tu possa avere.

E-mail: [sales02@launch-china.cn](mailto:sales02@launch-china.cn) . Skype: [lanciare-02](#).